

# BOX MP MO KLASSR.PKT HCL

E7018467



Box MP TW HCL klassrumspaket för skolor innebär att man med endast ett E-nummer får ett komplett, energisnålt belysningspaket som inkluderar såväl armaturer som styrsystem för närvarostyrning och dagsljuskontroll. Enklare kan det inte bli.

Konceptet är baserat på ett klassrum ca 9x8 m eller ca 72 m<sup>2</sup> samt takhöjd ca 3 m. Box D/I är en pendlad armatur med både direkt och indirekt ljusfördelning. Ljusfördelning direkt/indirekt ljus 50%/50%. Box klassrumspaket innehåller: 9 st Box MP TW DALI TW DT8, 2st Box Tavla asym 4000K, 2 par väggarmar, 1 st mastersensor HBHC25 Bluetooth och 1st slavsensor HBIR29 Bluetooth. Genom en enkel programmering via Hytronik's app skapas Human Centric Lighting för att förändra ljusfärg och ljusstyrka över dygnet. Sensorn har en förprogrammerad lux kurva som individuellt kan anpassas, under inställningar ändras vilken ljusfärg och ljusstyrka man önskar vid olika tidpunkter. När programmeringen är klar sköter systemet steglöst ändringen under dygnet och återgår automatiskt eller manuellt till HCL om man själv ändrat ljuset för något speciellt tillfälle. Armaturdata som visas nedan är per armatur och för Box MP MO D/I TW.



**Ljustekniska data**

Anpassad för bildskärmsarbete	Ja
Armaturljusflöde	5000 lm
Direkt-/indirekt ljus kan regleras separat	Nej
Färgbeständighet (McAdam ellipse)	SDCM3
Färgtemperatur	2700...6500 K
Färgåtergivningningsindex (CRI)	80-89
Ljusfördelning	Symmetrisk
Ljuskälla	LED ej utbytbar
Ljusuttag	Direkt/indirekt

**Elektriska data**

Driftdon	LED-drivdon konstantström
Drivdon ingår	Ja
Konstant ljusflöde (CLO)	Ja
Max. systemeffekt	46 W
Märkspänning från/till	220...240 V
Spänningstyp	AC
Utbytbart drivdon	Ja

**Dimensioner**

Bredd	150 mm
Höjd/djup	65 mm
Längd	1225 mm

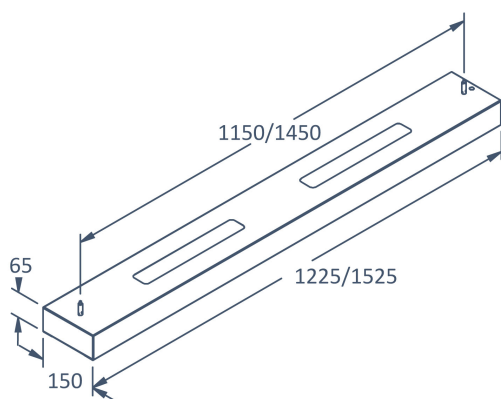
**Tekniska data (forts)**

Brandskydd "D"	Nej
Dimmer med tryckknapp	Nej
Dimmerfunktion saknas	Nej
Dimning DALI-2	Ja
Integrerad dimning	Nej
Kapslingsklass (IP)	IP20
Skyddsklass	I

**Utförande**

Anslutningstyp	Fri ände
Antal poler	5
Kapslingsfärg	Vit
Ledararea.	0.75 mm <sup>2</sup>
Material kapsling	Stål
Material kupa	Plast, prismatisk
Med ljuskälla	Ja
Pendellängd från/till	0...2000 mm
Typ av kabeldragning	Avslutning
Upphängning medlevereras	Ja
Vikt	6.2 kg

# Måttitning



## Tillbehör/reservdelar

Artnr	Benämning
E1316992	PANEL HBP02 TRÅDLÖS BLUETOOTH