



BOX DP MO KLASSR.PKT 3K NIKO

E7018462

Box DP MO Klassrumspaket för skolor innebär att man med endast ett E-nummer får ett komplett, energisnålt belysningspaket som inkluderar såväl armaturer som styrsystem för närvarostyrning och dagsljuskontroll. Enklare kan det inte bli. Konceptet är baserat på ett klassrum ca 9x8 m eller ca 72 m² samt takhöjd ca 3 m. Box är en pendlad armatur med både direkt och indirekt ljusfördelning. Ljusfördelning direkt/indirekt ljus 50/50%. Box klassrumspaket innehåller: 9 st Box DP D/I MO DALI/SWD, 2 st Box Tavla asym DALI/SWD, 2 par väggarmar, 1 st närvarosensor Niko-Servodan. För att programmera krävs en en IR-adapter för att överföra inställningarna till sensorn, beställs separat E13 004 59. Programmeras enkelt via appen Niko-sensor Tool. Armaturdata som visas nedan är per armatur och för Box DP MO D/I.



Ljustekniska data

Anpassad för bildskärmsarbete	Ja
Armaturljusflöde	5000 lm
Direkt-/indirekt ljus kan regleras separat	Nej
Färgbeständighet (McAdam ellipse)	SDCM3
Färgtemperatur	3000 K
Färgåtergivningindex (CRI)	80-89
Ljusfördelning	Symmetrisk
Ljuskälla	LED ej utbytbar
Ljusuttag	Direkt/indirekt
Stroboskopeffektvärde SVM	0.4

Elektriska data

Antal don MCB B10A	18
Antal don MCB B16A	29
Antal don MCB C10A	29
Antal don MCB C16A	49
Driftdon	LED-drivdon konstantström
Drivdon ingår	Ja
Effektfaktor	0.95
Konstant ljusflöde (CLO)	Ja
Max. systemeffekt	37 W
Märkspänning från/till	220...240 V
Spänningstyp	AC
Utbytbar drivdon	Ja

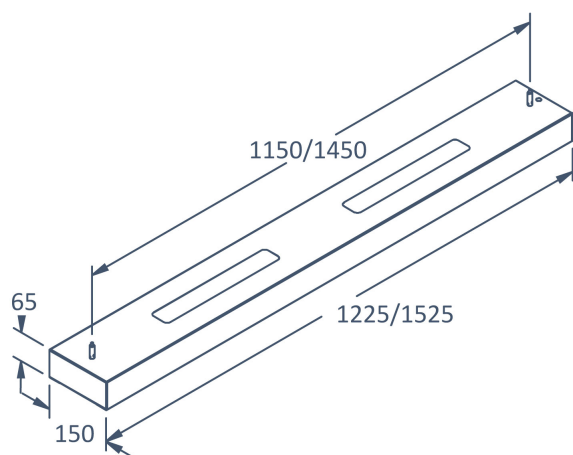
Dimensioner

Bredd	150 mm
-------	--------

Dimensioner (forts)

Höjd/djup	65 mm
Längd	1225 mm
Brandskydd "D"	Nej
Dimmer med tryckknapp	Ja
Dimmerfunktion saknas	Nej
Dimning DALI-2	Ja
Integrerad dimning	Nej
Kapslingsklass (IP)	IP20
Skyddsklass	I
Slagtålighet (IK)	IK04
Anslutningstyp	Fri ände
Antal poler	5
Kapslingsfärg	Vit
Ledararea.	0.75 mm ²
Material kapsling	Stål
Med ljuskälla	Ja
Pendellängd från/till	0...2000 mm
Rasterutförande	Matt
Typ av kabeldragning	Avslutning
Upphängning medlevereras	Ja
Vikt	5.1 kg

Måttitning



Tillbehör/reservdelar

Artnr	Benämning	Typ av tillbehör	Tillbehör	Reservdel
E1300459	IR-ADAPTER TILL SMARTPHONE	Övrigt	Ja	Nej