

BOX MP MO KLASSR.PKT 3K NIKO

E7018457



Box MP MO Klassrumspaket för skolor innebär att man med endast ett E-nummer får ett komplett, energisnålt belysningspaket som inkluderar såväl armaturer som styrsystem för närvarostyrning och dagsljuskontroll. Enklare kan det inte bli. Konceptet är baserat på ett klassrum ca 9x8 m eller ca 72 m² samt takhöjd ca 3 m. Box är en pendlad armatur med både direkt och indirekt ljusfördelning. Ljusfördelning direkt/indirekt ljus 50/50%. Box klassrumspaket innehåller:

9 st Box MP D/I MO DALI/SWD, 2 st Box Tavla asym DALI/SWD, 2 par väggarmar, 1 st närvarosensor Niko-Servodan. För att programmera krävs en en IR-adapter för att överföra inställningarna till sensorn, beställs separat E13 004 59. Programmeras enkelt via appen Niko-sensor Tool. Armaturdata som visas nedan är per armatur och för Box MP MO D/I.



Ljustekniska data

| | |
|--|-----------------|
| Anpassad för bildskärmsarbete | Ja |
| Armaturljusflöde | 5000 lm |
| Direkt-/indirekt ljus kan regleras separat | Nej |
| Färgbeständighet (McAdam ellipse) | SDCM3 |
| Färgtemperatur | 3000 K |
| Färgåtergivningindex (CRI) | 80-89 |
| Ljusfördelning | Symmetrisk |
| Ljuskälla | LED ej utbytbar |
| Ljusuttag | Direkt/indirekt |
| Stroboskopeffektvärde SVM | 0.4 |

Elektriska data

| | |
|--------------------------|------------------------------|
| Antal don MCB B10A | 18 |
| Antal don MCB B16A | 29 |
| Antal don MCB C10A | 29 |
| Antal don MCB C16A | 49 |
| Driftdon | LED-drivdon konstantström |
| Drivdon ingår | Ja |
| Effektfaktor | 0.95 |
| Konstant ljusflöde (CLO) | Ja |
| Max. systemeffekt | 40 W |
| Märkspänning från/till | 220...240 V |
| Spänningstyp | AC |
| Utbytbar drivdon | Ja |

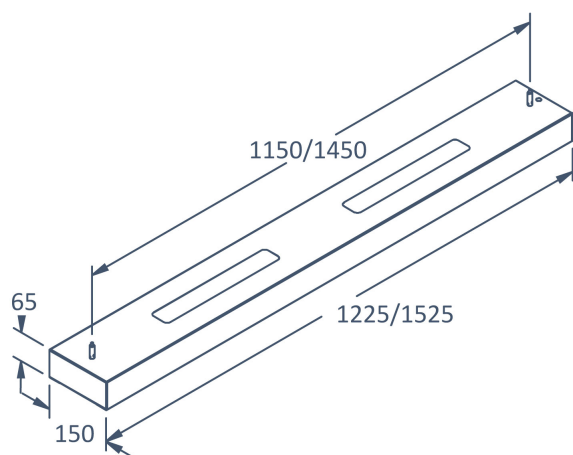
Dimensioner

| | |
|-------|--------|
| Bredd | 150 mm |
|-------|--------|

Dimensioner (forts)

| | |
|--------------------------|----------------------|
| Höjd/djup | 65 mm |
| Längd | 1225 mm |
| Brandskydd "D" | Nej |
| Dimmer med tryckknapp | Ja |
| Dimmerfunktion saknas | Nej |
| Dimning DALI-2 | Ja |
| Integrerad dimning | Nej |
| Kapslingsklass (IP) | IP20 |
| Skyddsklass | I |
| Slagtålighet (IK) | IK04 |
| Anslutningstyp | Fri ände |
| Antal poler | 5 |
| Kapslingsfärg | Vit |
| Ledararea. | 0.75 mm ² |
| Material kapsling | Stål |
| Material kupa | Plast, prismatisk |
| Med ljuskälla | Ja |
| Pendellängd från/till | 0...2000 mm |
| Typ av kabeldragning | Avslutning |
| Upphängning medlevereras | Ja |
| Vikt | 5.9 kg |

Måttitning



Tillbehör/reservdelar

| Artnr | Benämning | Typ av tillbehör | Tillbehör | Reservdel |
|----------|-------------------------------|------------------|-----------|-----------|
| E1300459 | IR-ADAPTER TILL SMARTPHONE | Övrigt | Ja | Nej |