

BOX MP D/I MO 3000K BT

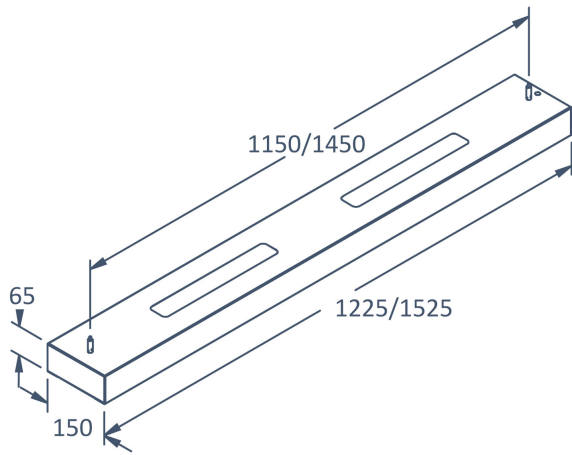
E7018377

Box MP D BT är en allmänljusarmatur i klassisk design med direkt ljusfördelning som fungerar bra i många olika miljöer. Armaturen har en mikrop Prismatisk avskärmning med en opal film som ger en bra avbländning längs och tvärs armaturen, den opala filmen kan enkelt plockas bort om högre ljusflöde och tydligare ljusfördelning önskas. Monteras dikt tak eller pendlas, pendelkit beställs separat. Stomme av lackerad stålplåt, mikrop Prismatisk avskärmning av akryl med opalfilm. Två kabelinföringar Ø 19 mm i centrum på armaturens ovansida samt en Ø 19 mm kabelinföring i vardera ände, insticksplint i mitten av armaturen 5x2x2,5 mm². Pendelkit E79 183 86 beställs separat. Armaturen har en Bluetooth styrning men ingen sensor, driftsätts via en App. Styrning och reglering av BOX BT sker via en App eller med en Zigbee brytare. BOX BT kan även styras via en BOX sensor BT som via Bluetooth styr armaturen. Adress till app: <https://apps.apple.com/us/app/philips-field-app-mc/id1484451186> alt. <https://play.google.com/store/apps/details?id=com.signify.masterconnect>.

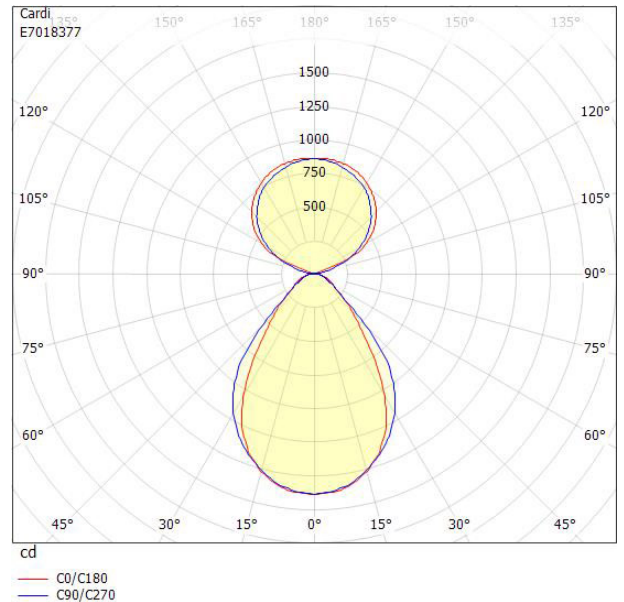


Ljustekniska data		Bredd	150 mm
Anpassad för bildskärmsarbete	Ja	Höjd/djup	65 mm
Armaturljusflöde	5000 lm	Längd	1225 mm
Direkt-/indirekt ljus kan regleras separat	Nej	Brandskydd "D"	Nej
Färgbeständighet (McAdam ellipse)	SDCM3	Kapslingsklass (IP)	IP20
Färgtemperatur	3000 K	Skyddsklass	I
Färgåtergivningindex (CRI)	80-89	Styrning	Philips Easyair (Bluetooth)
Ljusfärg	Vit	Utbytbart drivdon	Ja
Ljusfördelning	Symmetrisk	Kapslingsfärg	Vit
Ljuskälla	LED utbytbart	Material kapsling	Stål
Ljusutbyte	125 lm/W	Med ljuskälla	Ja
Ljusuttag	Direkt/indirekt	Pendellängd från/till	0...2000 mm
Nominell livstid L80/B10 vid 25 °C	100000 h	RAL-nummer	9016
Elektriska data		Typ av kabeldragning	Avslutning
Driftdon	LED-drivdon konstantström	Upphängning medlevereras	Ja
Drivdon ingår	Ja	Vikt	5.9 kg
Max. systemeffekt	40 W		
Märkspänning från/till	220...240 V		
Spänningstyp	AC		

Måttritning



Ljusfördelningskurva



UGR-tabell

Beräkning av bländning enligt UGR												
p Tak	80	70	70	50	50	80	70	70	50	50		
p Vägg	60	50	30	50	30	60	50	30	50	30		
p Golv	30	20	20	20	20	30	20	20	20	20		
Rumsstorlek	X	Y	Blickriktning tvärs till tvärsaxel					Blickriktning längs till tvärsaxel				
2H	2H		10.6	12.1	12.8	12.9	13.6	11.2	12.7	13.4	13.6	14.3
2H	3H		11.4	12.9	13.5	13.8	14.4	11.7	13.2	13.8	14.1	14.7
2H	4H		11.8	13.3	13.8	14.2	14.7	11.9	13.4	14.0	14.3	14.9
2H	6H		12.1	13.6	14.1	14.5	15.0	12.2	13.7	14.2	14.6	15.1
2H	8H		12.3	13.7	14.2	14.7	15.1	12.3	13.8	14.3	14.7	15.2
2H	12H		12.3	13.7	14.2	14.7	15.2	12.4	13.8	14.3	14.8	15.2
4H	2H		10.7	12.2	12.7	13.1	13.6	11.3	12.8	13.3	13.7	14.2
4H	3H		11.7	13.2	13.6	14.1	14.6	12.0	13.4	13.9	14.4	14.8
4H	4H		12.3	13.7	14.1	14.7	15.1	12.4	13.8	14.2	14.8	15.2
4H	6H		12.7	14.2	14.5	15.2	15.5	12.8	14.2	14.6	15.2	15.5
4H	8H		12.9	14.4	14.7	15.4	15.7	12.9	14.4	14.7	15.4	15.7
4H	12H		13.0	14.4	14.7	15.5	15.7	13.0	14.5	14.8	15.5	15.8
8H	4H		12.4	13.8	14.1	14.8	15.1	12.5	13.9	14.2	14.9	15.2
8H	6H		13.0	14.4	14.7	15.5	15.7	13.0	14.4	14.7	15.5	15.7
8H	8H		13.2	14.7	14.9	15.7	15.9	13.2	14.7	14.9	15.7	15.9
8H	12H		13.4	14.8	15.0	15.9	16.1	13.4	14.8	15.0	15.9	16.1
12H	4H		12.3	13.8	14.1	14.8	15.1	12.4	13.9	14.2	14.9	15.2
12H	6H		13.0	14.5	14.7	15.5	15.7	13.0	14.4	14.7	15.5	15.7
12H	8H		13.3	14.7	14.9	15.8	16.0	13.3	14.7	14.9	15.7	15.9
Variation av önskåderposition för tvärsavstånd S												
S = 1.0H			+0.5 / -0.5					+0.5 / -0.7				
S = 1.5H			+1.0 / -0.8					+1.6 / -1.2				
S = 2.0H			+1.8 / -1.1					+2.8 / -1.6				
Standardtabell			BK04					BK04				
Korrektionsfaktor			-1.6					-1.4				
Korrigerade bländindikeringar relaterade till totalt ljusflöde												

Tillbehör/reservdelar

Artnr	Benämning	Modell	Monteringsmetod	Konstantljusstyrning	HVAC-styrning	Fungerar i nätverk
E7985330	BRYTARE 2-POLIG BT/MC EASYAIR					
E7985331	BRYTARE 4-POLIG BT/MC EASYAIR					
E7985332	SENSORKIT INF. BT DALI EASYAIR	Rörelsedetektor	Infällt montage	Ja	Nej	Ja
E7985333	SENSORKIT UTV. BT DALI EASYAIR	Rörelsedetektor	Utanpåliggande	Ja	Nej	Ja

