

BOX D/I MP MO 3000K SENSOR BT

E7018375



Box MP D/I är en armatur i klassisk design med både direkt och indirekt ljusfördelning som skapar ett bra omfältsljus tillsammans med det direkta ljuset vilket gör den lätt att anpassa i många olika miljöer. Armaturen har en mikroprismatisk avskärmning med en opal film som ger en bra avbländning längs och tvärs armaturen, den opala filmen kan enkelt plockas bort om högre ljusflöde och tydligare ljusfördelning önskas. Ljusfördelning direkt/indirekt ljus 50%/50%. Pendlas i medföljande justerbara wireupphäng c/c 1150 mm. Stomme av lackerad stålplåt, mikroprismatisk avskärmning av akryl. Levereras med 2,5 m anslutningsledning 3x0,75 mm² med stickpropp. Armaturen har en PIR-sensor EasyAir SNS210 MC från Philips med rörelse och dagsljuskontroll som driftsätts via en App MasterConnect. Box sensor BT kan grupperas eller användas individuellt beroende på var man vill använda armaturen. För bästa känslighet, installationshöjden för sensorn bör vara max 3 m. Adress till app: <https://apps.apple.com/us/app/philips-field-app-mc/id1484451186> alt. <https://play.google.com/store/apps/details?id=com.signify.masterconnect>

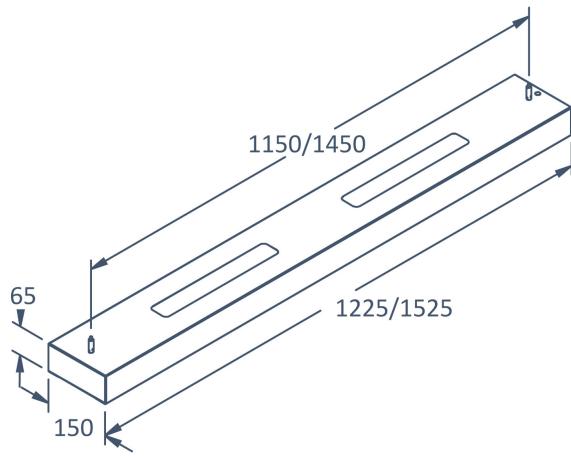


Ljustekniska data

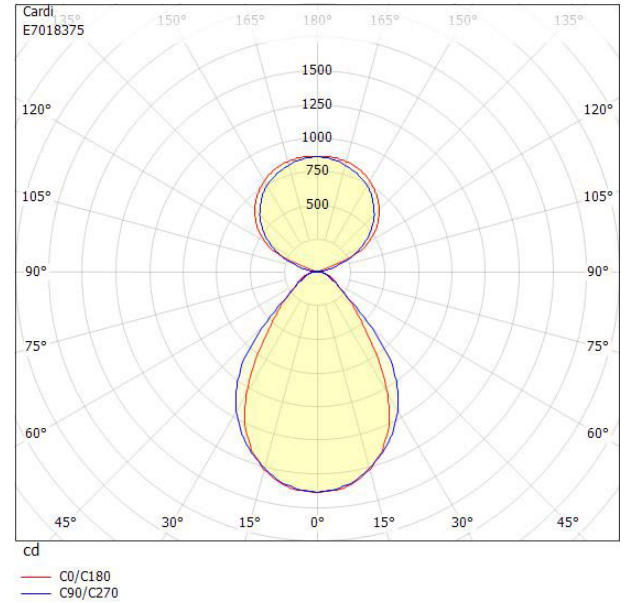
Anpassad för bildskärmsarbete	Ja
Armaturljusflöde	5000 lm
Bibehållet ljusflöde vid genomsnittlig livslängd 100 000 tim (25 °C omgivning)	82 %
Bibehållet ljusflöde vid genomsnittlig livslängd 50 000 tim (25 °C omgivning)	91 %
Direkt-/indirekt ljus kan regleras separat	Nej
Flimmervärde Pst LM	1
Färgbeständighet (McAdam ellipse)	SDCM3
Färgtemperatur	3000 K
Färgåtergivningindex (CRI)	80-89
Justering av ljusflöde	Steglöst reglerbar
Ljusfördelning	Symmetrisk
Ljuskälla	LED ej utbytbar
Ljusuttag	Direkt/indirekt
Stroboskopeffektvärde SVM	0.4
Elektriska data	
Antal don MCB B10A	13
Antal don MCB B16A	21
Antal don MCB C10A	21
Antal don MCB C16A	35
Driftdon	LED-drivdon konstantström
Drivdon ingår	Ja
Effektfaktor	0.95
Konstant ljusflöde (CLO)	Nej
Ljusutbyte	125 lm/W
Max. systemeffekt	40 W
Märkspänning från/till	220...240 V
Spänningstyp	AC
Utbytbar drivdon	Ja

Bredd	150 mm
Höjd/djup	65 mm
Längd	1225 mm
Bakkantsdimring	Nej
Bluetoothstyrd	Ja
Brandskydd "D"	Nej
Dimmer med tryckknapp	Nej
Dimmerfunktion saknas	Nej
Dimning DALI-2	Nej
Framkantsdimring	Nej
Integrerad dimning	Nej
Kapslingsklass (IP)	IP20
Skyddsklass	I
Slagtålighet (IK)	IK04
Anslutningstyp	Fri ände
Antal poler	3
Kapslingsfärg	Vit
Ledararea.	0.75 mm ²
Material kapsling	Stål
Material kupa	Plast, prismatisk
Med ljuskälla	Ja
Med rörelsesensor	Ja
Typ av kabeldragning	Avslutning
Upphängning medlevereras	Ja
Vikt	5.9 kg

Måttritning



Ljusfördelningskurva



UGR-tabell

Beräkning av bländning enligt UGR										
ρ Tak	80	70	70	50	50	80	70	70	50	50
ρ Vägg	60	50	30	50	30	60	50	30	50	30
ρ Golv	30	20	20	20	20	30	20	20	20	20
Rumsstorlek X Y	Blickriktning tvärs till tvärsaxel					Blickriktning längs till tvärsaxel				
2H 2H	10.6	12.1	12.8	12.9	13.6	11.2	12.7	13.4	13.6	14.3
2H 3H	11.4	12.9	13.5	13.8	14.4	11.7	13.2	13.8	14.1	14.7
2H 4H	11.8	13.3	13.8	14.2	14.7	11.9	13.4	14.0	14.3	14.9
2H 6H	12.1	13.6	14.1	14.5	15.0	12.2	13.7	14.2	14.6	15.1
2H 8H	12.3	13.7	14.2	14.7	15.1	12.3	13.8	14.3	14.7	15.2
2H 12H	12.3	13.7	14.2	14.7	15.2	12.4	13.8	14.3	14.8	15.2
4H 2H	10.7	12.2	12.7	13.1	13.6	11.3	12.8	13.3	13.7	14.2
4H 3H	11.7	13.2	13.6	14.1	14.6	12.0	13.4	13.9	14.4	14.8
4H 4H	12.3	13.7	14.1	14.7	15.1	12.4	13.8	14.2	14.8	15.2
4H 6H	12.7	14.2	14.5	15.2	15.5	12.8	14.2	14.6	15.2	15.5
4H 8H	12.9	14.4	14.7	15.4	15.7	12.9	14.4	14.7	15.4	15.7
4H 12H	13.0	14.4	14.7	15.5	15.7	13.0	14.5	14.8	15.5	15.8
8H 4H	12.4	13.8	14.1	14.8	15.1	12.5	13.9	14.2	14.9	15.2
8H 6H	13.0	14.4	14.7	15.5	15.7	13.0	14.4	14.7	15.5	15.7
8H 8H	13.2	14.7	14.9	15.7	15.9	13.2	14.7	14.9	15.7	15.9
8H 12H	13.4	14.8	15.0	15.9	16.1	13.4	14.8	15.0	15.9	16.1
12H 4H	12.3	13.8	14.1	14.8	15.1	12.4	13.9	14.2	14.9	15.2
12H 6H	13.0	14.5	14.7	15.5	15.7	13.0	14.4	14.7	15.5	15.7
12H 8H	13.3	14.7	14.9	15.8	16.0	13.3	14.7	14.9	15.7	15.9
Variation av åskådarposition för tvärsaxel S										
S = 1.0H	+0.5 / -0.5					+0.5 / -0.7				
S = 1.5H	+1.0 / -0.8					+1.6 / -1.2				
S = 2.0H	+1.8 / -1.1					+2.8 / -1.6				
Standardtabell Korrektionsfaktor	BK04 -1.6					BK04 -1.4				
Korrigerade bländindikeringar relaterade till totalt ljusflöde										

Tillbehör/reservdelar

Artnr	Benämning	Typ av tillbehör	Reservdel	Material	Modell	Monteringsmetod
E7985330	BRYTARE 2-POLIG BT/MC EASYAIR					
E7985331	BRYTARE 4-POLIG BT/MC EASYAIR					
E7985332	SENSORKIT INF. BT DALI EASYAIR			Plast	Rörelsedetektor	Infällt montage
E7985333	SENSORKIT UTV. BT DALI EASYAIR			Plast	Rörelsedetektor	Utanpåliggande
E7027198	BOX BLÄNSKYDD MP MO 1225	Avbländning	Ja	Plast		