

BOX D/I MP HO 4000K DALI/SWD

E7018372



Box MP D/I är en armatur i klassisk design med både direkt och indirekt ljusfördelning som skapar ett bra omfältsljus tillsammans med det direkta ljuset vilket gör den lätt att anpassa i många olika miljöer. Armaturen har en mikroprismatisk avskärmning med en opal film som ger en bra avbländning längs och tvärs armaturen, den opala filmen kan enkelt plockas bort om högre ljusflöde och tydligare ljusfördelning önskas. Ljusfördelning direkt/indirekt ljus 35%/65%. Pendlas i medföljande justerbara wireupphäng c/c 1150 mm. Stomme av lackerad stålplåt, mikroprismatisk avskärmning av akryl. Levereras med 2,5 m anslutningsledning 5x0,75 mm² med fri ände. Armaturen är försedd med CLO-drivdon typ DALI/Switch&Dim för extern styrning som dimrar det direkta och indirekta ljuset gemensamt. CLO-drivdonen kompenserar för LED-ljuskällans ljusnedgång över tiden genom att öka strömmen. Det innebär att ljusflödet ur armaturen kommer vara konstant under hela livslängden. Lm/W som anges är beräknat på start/min effekten



Ljustekniska data

Anpassad för bildskärmsarbete	Ja
Armaturljusflöde	7000 lm
Bibehållet ljusflöde vid genomsnittlig livslängd 50 000 tim (25 °C omgivning)	100 %
Direkt-/indirekt ljus kan regleras separat	Nej
Flimmervärde Pst LM	1
Färgbeständighet (McAdam ellipse)	SDCM3
Färgtemperatur	4000 K
Färgåtergivningningsindex (CRI)	80-89
Justering av ljusflöde	Steglöst reglerbar
Ljusfördelning	Symmetrisk
Ljuskälla	LED ej utbytbar
Ljusuttag	Direkt/indirekt
Stroboskopeffektvärde SVM	0.4

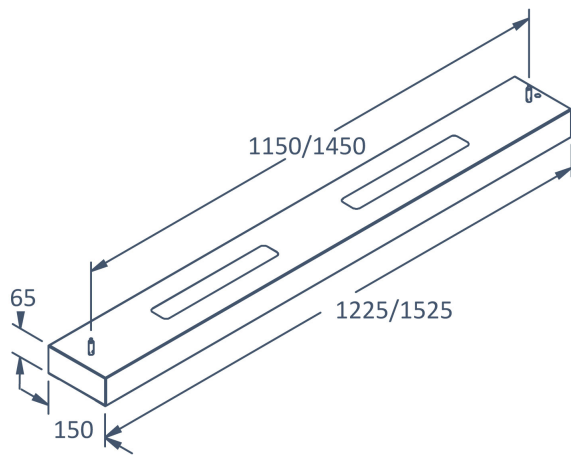
Elektriska data

Antal don MCB B10A	18
Antal don MCB B16A	29
Antal don MCB C10A	30
Antal don MCB C16A	49
Driftdon	LED-drivdon konstantström
Drivdon ingår	Ja
Effekt max	58 W
Effekt medel	54 W
Effekt min.	50 W
Effektfaktor	0.95
Konstant ljusflöde (CLO)	Ja
Ljusutbyte	140 lm/W
Max. systemeffekt	58 W
Märkspänning från/till	220...240 V
Spänningstyp	AC

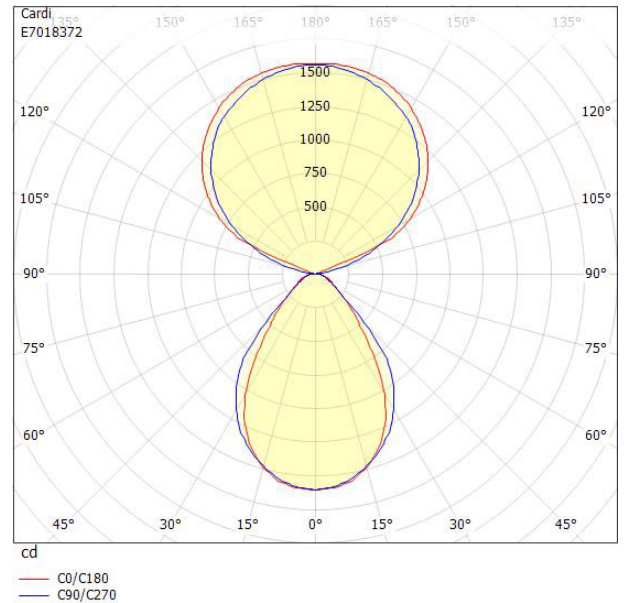
Elektriska data (forts)

Utbytbar drivdon	Ja
Bredd	150 mm
Höjd/djup	65 mm
Längd	1525 mm
Bakkantsdimring	Nej
Bluetoothstyrd	Nej
Brandskydd "D"	Nej
Dimmer med tryckknapp	Ja
Dimmerfunktion saknas	Nej
Dimning DALI-2	Ja
Framkantsdimring	Nej
Integrerad dimning	Nej
Kapslingsklass (IP)	IP20
Skyddsklass	I
Slagtålighet (IK)	IK04
Anslutningstyp	Fri ände
Antal poler	5
Kapslingsfärg	Vit
Ledararea.	0.75 mm ²
Material kapsling	Stål
Material kupa	Plast, prismatisk
Med ljuskälla	Ja
Med rörelsesensor	Nej
Typ av kabeldragning	Avslutning
Upphängning medlevereras	Ja
Vikt	6.4 kg

Måttritning



Ljusfördelningskurva



UGR-tabell

Beräkning av bländning enligt UGR											
p Tak	80	70	70	50	50	80	70	70	50	50	
p Vagg	60	50	30	50	30	60	50	30	50	30	
p Golv	30	20	20	20	20	30	20	20	20	20	
Rumsstorlek	Blickriktning tvärs till tvärsaxel					Blickriktning längs till tvärsaxel					
X	Y										
2H	2H	8.3	9.7	10.3	10.7	11.3	8.9	10.3	11.0	11.4	12.0
2H	3H	9.1	10.5	11.0	11.5	12.0	9.4	10.8	11.3	11.8	12.3
2H	4H	9.5	10.9	11.4	11.9	12.4	9.6	11.0	11.5	12.0	12.5
2H	6H	9.8	11.2	11.7	12.2	12.7	9.9	11.2	11.7	12.3	12.8
2H	8H	9.9	11.3	11.7	12.4	12.8	10.0	11.3	11.8	12.4	12.8
2H	12H	9.9	11.3	11.7	12.4	12.8	10.0	11.4	11.8	12.5	12.9
4H	2H	8.4	9.8	10.3	10.8	11.3	9.0	10.3	10.9	11.4	11.9
4H	3H	9.4	10.7	11.2	11.8	12.2	9.6	11.0	11.4	12.1	12.5
4H	4H	9.9	11.3	11.6	12.4	12.7	10.0	11.4	11.7	12.5	12.8
4H	6H	10.4	11.7	12.1	12.8	13.1	10.4	11.8	12.1	12.9	13.2
4H	8H	10.5	11.9	12.2	13.0	13.3	10.6	11.9	12.2	13.0	13.3
4H	12H	10.6	12.0	12.2	13.1	13.3	10.7	12.0	12.3	13.1	13.4
8H	4H	10.0	11.3	11.6	12.5	12.7	10.1	11.4	11.7	12.6	12.8
8H	6H	10.6	12.0	12.2	13.1	13.3	10.6	11.9	12.2	13.1	13.3
8H	8H	10.9	12.2	12.4	13.3	13.5	10.8	12.2	12.4	13.3	13.5
8H	12H	11.0	12.3	12.5	13.5	13.7	11.0	12.3	12.5	13.5	13.6
12H	4H	10.0	11.3	11.6	12.4	12.7	10.1	11.4	11.7	12.5	12.8
12H	6H	10.6	12.0	12.2	13.1	13.3	10.6	12.0	12.2	13.1	13.3
12H	8H	10.9	12.2	12.4	13.4	13.5	10.9	12.2	12.4	13.3	13.5
Variation av åskådarposition för tvärsaxel S											
S = 1.0H		+0.5 / -0.5					+0.5 / -0.7				
S = 1.5H		+1.0 / -0.8					+1.6 / -1.2				
S = 2.0H		+1.8 / -1.1					+2.8 / -1.6				
Standardtabell		BK04					BK04				
Korrektionsfaktor		-3.7					-3.5				
Korrigerade bländindikeringar relaterade till totalt ljusflöde											

Tillbehör/reservdelar

Artnr	Benämning	Typ av tillbehör	Reservdel	Material	Modell	Monteringsmetod
E7985332	SENSORKIT INF. BT DALI EASYAIR			Plast	Rörelsedetektor	Infällt montage
E7985333	SENSORKIT UTV. BT DALI EASYAIR			Plast	Rörelsedetektor	Utanpåliggande
E7027199	BOX BLÄNSKYDD MP HO 1525	Avbländning	Ja	Plast		