

BOX D/I MP MO 4000K DALI/SWD

E7018370



Box MP D/I är en armatur i klassisk design med både direkt och indirekt ljusfördelning som skapar ett bra omfältsljus tillsammans med det direkta ljuset vilket gör den lätt att anpassa i många olika miljöer. Armaturen har en mikroprismatisk avskärmning med en opal film som ger en bra avbländning längs och tvärs armaturen, den opala filmen kan enkelt plockas bort om högre ljusflöde och tydligare ljusfördelning önskas. Ljusfördelning direkt/indirekt ljus 50%/50%. Pendlas i medföljande justerbara wireupphäng c/c 1150 mm. Stomme av lackerad stålplåt, mikroprismatisk avskärmning av akryl. Levereras med 2,5 m anslutningsledning 5x0,75 mm² med fri ände. Armaturen är försedd med CLO-drivdon typ DALI/Switch&Dim för extern styrning som dimrar det direkta och indirekta ljuset gemensamt. CLO-drivdonen kompenserar för LED-ljuskällans ljusnedgång över tiden genom att öka strömmen. Det innebär att ljusflödet ur armaturen kommer vara konstant under hela livslängden. Lm/W som anges är beräknat på start/min effekten



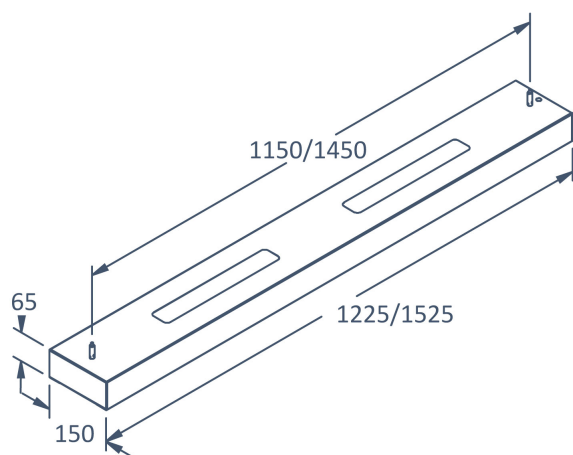
Ljustekniska data

| | |
|---|---------------------------|
| Anpassad för bildskärmsarbete | Ja |
| Armaturljusflöde | 5000 lm |
| Bibehållet ljusflöde vid genomsnittlig livslängd 50 000 tim (25 °C omgivning) | 100 % |
| Direkt-/indirekt ljus kan regleras separat | Nej |
| Flimmervärde Pst LM | 1 |
| Färgbeständighet (McAdam ellipse) | SDCM3 |
| Färgtemperatur | 4000 K |
| Färgåtergivningningsindex (CRI) | 80-89 |
| Justering av ljusflöde | Steglöst reglerbar |
| Ljusfördelning | Symmetrisk |
| Ljuskälla | LED ej utbytbar |
| Ljusuttag | Direkt/indirekt |
| Stroboskopeffektvärde SVM | 0.4 |
| Elektriska data | |
| Antal don MCB B10A | 18 |
| Antal don MCB B16A | 29 |
| Antal don MCB C10A | 30 |
| Antal don MCB C16A | 49 |
| Driftdon | LED-drivdon konstantström |
| Drivdon ingår | Ja |
| Effekt medel | 41 W |
| Effekt slut | 44 W |
| Effekt start | 38 W |
| Effektfaktor | 0.95 |
| Konstant ljusflöde (CLO) | Ja |
| Ljusutbyte | 132 lm/W |
| Max. systemeffekt | 44 W |
| Märkspänning från/till | 220...240 V |
| Spänningstyp | AC |

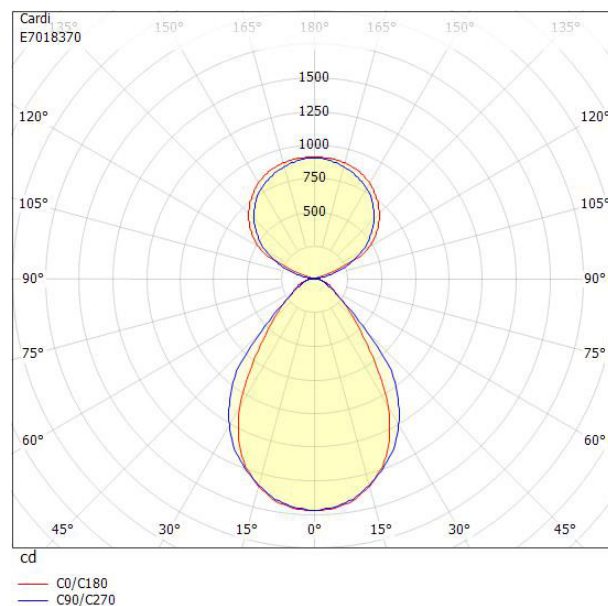
Elektriska data (forts)

| | |
|--------------------------|----------------------|
| Utbytbar drivdon | Ja |
| Bredd | 150 mm |
| Höjd/djup | 65 mm |
| Längd | 1225 mm |
| Bakkantsdimring | Nej |
| Bluetoothstyrd | Nej |
| Brandskydd "D" | Nej |
| Dimmer med tryckknapp | Ja |
| Dimmerfunktion saknas | Nej |
| Dimning DALI-2 | Ja |
| Framkantsdimring | Nej |
| Integrerad dimning | Nej |
| Kapslingsklass (IP) | IP20 |
| Skyddsklass | I |
| Slagtålighet (IK) | IK04 |
| Anslutningstyp | Fri ände |
| Antal poler | 5 |
| Kapslingsfärg | Vit |
| Ledararea. | 0.75 mm ² |
| Material kapsling | Stål |
| Material kupa | Plast, prismatisk |
| Med ljuskälla | Ja |
| Med rörelsesensor | Nej |
| Typ av kabeldragning | Avslutning |
| Upphängning medlevereras | Ja |
| Vikt | 5.9 kg |

Måttritning



Ljusfördelningskurva



UGR-tabell

| Beräkning av bländning enligt UGR | | | | | | | | | | | |
|--|------------------------------------|-------------|------|------|------|------------------------------------|-------------|------|------|------|------|
| ρ Tak | 80 | 70 | 70 | 50 | 50 | 80 | 70 | 70 | 50 | 50 | |
| ρ Vägg | 60 | 50 | 30 | 50 | 30 | 60 | 50 | 30 | 50 | 30 | |
| ρ Golv | 30 | 20 | 20 | 20 | 20 | 30 | 20 | 20 | 20 | 20 | |
| Rumsstorlek | Blickriktning tvärs till tvärsaxel | | | | | Blickriktning längs till tvärsaxel | | | | | |
| X | Y | | | | | | | | | | |
| 2H | 2H | 10.8 | 12.2 | 12.9 | 13.1 | 13.8 | 11.4 | 12.9 | 13.6 | 13.8 | 14.4 |
| 2H | 3H | 11.6 | 13.0 | 13.6 | 13.9 | 14.5 | 11.9 | 13.3 | 14.0 | 14.2 | 14.8 |
| 2H | 4H | 12.0 | 13.4 | 14.0 | 14.4 | 14.9 | 12.1 | 13.6 | 14.1 | 14.5 | 15.0 |
| 2H | 6H | 12.3 | 13.8 | 14.3 | 14.7 | 15.2 | 12.4 | 13.8 | 14.3 | 14.8 | 15.3 |
| 2H | 8H | 12.4 | 13.9 | 14.4 | 14.8 | 15.3 | 12.5 | 13.9 | 14.4 | 14.9 | 15.4 |
| 2H | 12H | 12.5 | 13.9 | 14.4 | 14.9 | 15.3 | 12.5 | 14.0 | 14.5 | 14.9 | 15.4 |
| 4H | 2H | 10.9 | 12.3 | 12.9 | 13.3 | 13.8 | 11.5 | 12.9 | 13.5 | 13.8 | 14.4 |
| 4H | 3H | 11.9 | 13.3 | 13.8 | 14.3 | 14.7 | 12.2 | 13.6 | 14.1 | 14.6 | 15.0 |
| 4H | 4H | 12.4 | 13.9 | 14.3 | 14.9 | 15.3 | 12.5 | 14.0 | 14.4 | 15.0 | 15.4 |
| 4H | 6H | 12.9 | 14.4 | 14.7 | 15.4 | 15.7 | 12.9 | 14.4 | 14.7 | 15.4 | 15.7 |
| 4H | 8H | 13.1 | 14.5 | 14.9 | 15.5 | 15.8 | 13.1 | 14.6 | 14.9 | 15.6 | 15.9 |
| 4H | 12H | 13.2 | 14.6 | 14.9 | 15.6 | 15.9 | 13.2 | 14.7 | 15.0 | 15.7 | 15.9 |
| 8H | 4H | 12.5 | 14.0 | 14.3 | 15.0 | 15.3 | 12.6 | 14.1 | 14.4 | 15.1 | 15.4 |
| 8H | 6H | 13.2 | 14.6 | 14.9 | 15.6 | 15.9 | 13.2 | 14.6 | 14.9 | 15.6 | 15.9 |
| 8H | 8H | 13.4 | 14.9 | 15.1 | 15.9 | 16.1 | 13.4 | 14.8 | 15.1 | 15.9 | 16.1 |
| 8H | 12H | 13.6 | 15.0 | 15.2 | 16.1 | 16.2 | 13.6 | 15.0 | 15.2 | 16.1 | 16.2 |
| 12H | 4H | 12.5 | 14.0 | 14.2 | 15.0 | 15.2 | 12.6 | 14.1 | 14.4 | 15.1 | 15.3 |
| 12H | 6H | 13.2 | 14.6 | 14.9 | 15.7 | 15.9 | 13.2 | 14.6 | 14.8 | 15.6 | 15.9 |
| 12H | 8H | 13.5 | 14.9 | 15.1 | 16.0 | 16.1 | 13.4 | 14.9 | 15.1 | 15.9 | 16.1 |
| Variation av åskådarposition för tvärsaxel S | | | | | | | | | | | |
| S = 1.0H | | +0.5 / -0.5 | | | | | +0.5 / -0.7 | | | | |
| S = 1.5H | | +1.0 / -0.8 | | | | | +1.6 / -1.2 | | | | |
| S = 2.0H | | +1.8 / -1.1 | | | | | +2.8 / -1.6 | | | | |
| Standardtabell | | BK04 | | | | | BK04 | | | | |
| Korrektionsfaktor | | -1.5 | | | | | -1.2 | | | | |
| Korrigerade bländindikeringar relaterade till totalt ljusflöde | | | | | | | | | | | |

Tillbehör/reservdelar

| Artnr | Benämning | Typ av tillbehör | Reservdel | Material | Modell | Monteringsmetod |
|----------|-----------------------------------|------------------|-----------|----------|-----------------|-----------------|
| E7985332 | SENSORKIT INF. BT DALI EASYAIR | | | Plast | Rörelsedetektor | Infällt montage |
| E7985333 | SENSORKIT UTV. BT DALI EASYAIR | | | Plast | Rörelsedetektor | Utanpåliggande |
| E7027198 | BOX BLÄNSKYDD MP MO 1225 | Avbländning | Ja | Plast | | |