

BOX D/I MP MO 3000K DALI/SWD

E7018367



Box MP D/I är en armatur i klassisk design med både direkt och indirekt ljusfördelning som skapar ett bra omfältsljus tillsammans med det direkta ljuset vilket gör den lätt att anpassa i många olika miljöer. Armaturen har en mikroprismatisk avskärmning med en opal film som ger en bra avbländning längs och tvärs armaturen, den opala filmen kan enkelt plockas bort om högre ljusflöde och tydligare ljusfördelning önskas. Ljusfördelning direkt/indirekt ljus 50%/50%. Pendlas i medföljande justerbara wireupphäng c/c 1150 mm. Stomme av lackerad stålplåt, mikroprismatisk avskärmning av akryl. Levereras med 2,5 m anslutningsledning 5x0,75 mm² med fri ände. Armaturen är försedd med CLO-drivdon typ DALI/Switch&Dim för extern styrning som dimrar det direkta och indirekta ljuset gemensamt. CLO-drivdonen kompenserar för LED-ljuskällans ljusnedgång över tiden genom att öka strömmen. Det innebär att ljusflödet ur armaturen kommer vara konstant under hela livslängden. Lm/W som anges är beräknat på start/min effekten



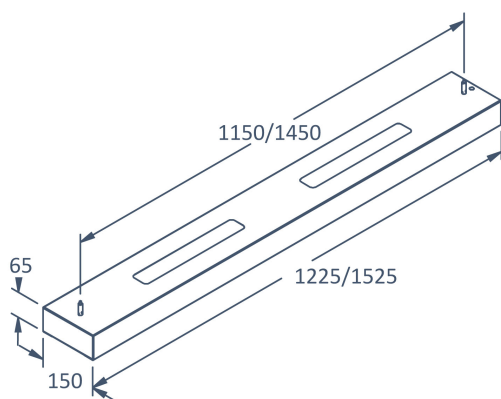
Ljustekniska data

Anpassad för bildskärmsarbete	Ja
Armaturljusflöde	5000 lm
Bibehållet ljusflöde vid genomsnittlig livslängd 50 000 tim (25 °C omgivning)	100 %
Direkt-/indirekt ljus kan regleras separat	Nej
Flimmervärde Pst LM	1
Färgbeständighet (McAdam ellipse)	SDCM3
Färgtemperatur	3000 K
Färgåtergivningningsindex (CRI)	80-89
Justering av ljusflöde	Steglöst reglerbar
Ljusfördelning	Symmetrisk
Ljuskälla	LED ej utbytbar
Ljusuttag	Direkt/indirekt
Stroboskopeffektvärde SVM	0.4
Elektriska data	
Antal don MCB B10A	18
Antal don MCB B16A	29
Antal don MCB C10A	30
Antal don MCB C16A	49
Driftdon	LED-drivdon konstantström
Drivdon ingår	Ja
Effekt max	46 W
Effekt medel	43 W
Effekt min.	40 W
Effektfaktor	0.95
Konstant ljusflöde (CLO)	Ja
Ljusutbyte	125 lm/W
Max. systemeffekt	46 W
Märkspänning från/till	220...240 V
Spänningstyp	AC

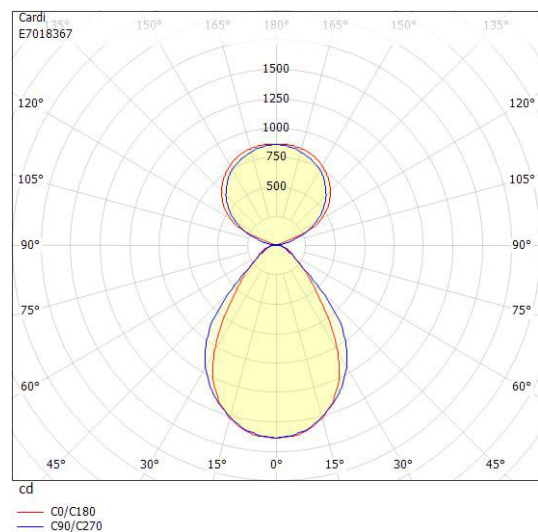
Elektriska data (forts)

Utbytbar drivdon	Ja
Dimensioner	
Bredd	150 mm
Höjd/djup	65 mm
Längd	1225 mm
Tekniska data	
Bakkantsdimring	Nej
Bluetoothstyrd	Nej
Brandskydd "D"	Nej
Dimmer med tryckknapp	Ja
Dimmerfunktion saknas	Nej
Dimning DALI-2	Ja
Framkantsdimring	Nej
Integrerad dimning	Nej
Kapslingsklass (IP)	IP20
Skyddsklass	I
Slagtålighet (IK)	IK04
Utförande	
Anslutningstyp	Fri ände
Antal poler	5
Kapslingsfärg	Vit
Ledararea.	0.75 mm ²
Material kapsling	Stål
Material kupa	Plast, prismatisk
Med ljuskälla	Ja
Med rörelsesensor	Nej
Typ av kabeldragning	Avslutning
Upphängning medlevereras	Ja
Vikt	5.9 kg

Måttritning



Ljusfördelningskurva



UGR-tabell

Beräkning av bländning enligt UGR											
ρ Tak	80	70	70	50	50	80	70	70	50	50	
ρ Vägg	60	50	30	50	30	60	50	30	50	30	
ρ Golv	30	20	20	20	20	30	20	20	20	20	
Rumsstorlek	Blickriktning tvärs till tvärsaxel					Blickriktning längs till tvärsaxel					
X	Y										
2H	2H	10.6	12.1	12.8	12.9	13.6	11.2	12.7	13.4	13.6	14.3
2H	3H	11.4	12.9	13.5	13.8	14.4	11.7	13.2	13.8	14.1	14.7
2H	4H	11.8	13.3	13.8	14.2	14.7	11.9	13.4	14.0	14.3	14.9
2H	6H	12.1	13.6	14.1	14.5	15.0	12.2	13.7	14.2	14.6	15.1
2H	8H	12.3	13.7	14.2	14.7	15.1	12.3	13.8	14.3	14.7	15.2
2H	12H	12.3	13.7	14.2	14.7	15.2	12.4	13.8	14.3	14.8	15.2
4H	2H	10.7	12.2	12.7	13.1	13.6	11.3	12.8	13.3	13.7	14.2
4H	3H	11.7	13.2	13.6	14.1	14.6	12.0	13.4	13.9	14.4	14.8
4H	4H	12.3	13.7	14.1	14.7	15.1	12.4	13.8	14.2	14.8	15.2
4H	6H	12.7	14.2	14.5	15.2	15.5	12.8	14.2	14.6	15.2	15.5
4H	8H	12.9	14.4	14.7	15.4	15.7	12.9	14.4	14.7	15.4	15.7
4H	12H	13.0	14.4	14.7	15.5	15.7	13.0	14.5	14.8	15.5	15.8
8H	4H	12.4	13.8	14.1	14.8	15.1	12.5	13.9	14.2	14.9	15.2
8H	6H	13.0	14.4	14.7	15.5	15.7	13.0	14.4	14.7	15.5	15.7
8H	8H	13.2	14.7	14.9	15.7	15.9	13.2	14.7	14.9	15.7	15.9
8H	12H	13.4	14.8	15.0	15.9	16.1	13.4	14.8	15.0	15.9	16.1
12H	4H	12.3	13.8	14.1	14.8	15.1	12.4	13.8	14.2	14.9	15.2
12H	6H	13.0	14.5	14.7	15.5	15.7	13.0	14.4	14.7	15.5	15.7
12H	8H	13.3	14.7	14.9	15.8	16.0	13.3	14.7	14.9	15.7	15.9
Variation av åskådarposition för tvärsaxel S											
S = 1.0H		+0.5 / -0.5				+0.5 / -0.7					
S = 1.5H		+1.0 / -0.8				+1.0 / -1.2					
S = 2.0H		+1.8 / -1.1				+2.8 / -1.6					
Standardtabell		BK04				BK04					
Korrektionsfaktor		-1.6				-1.4					
Korrigerade bländindikeringar relaterade till total ljusflöde											

Tillbehör/reservdelar

Artnr	Benämning	Typ av tillbehör	Reservdel	Material	Modell	Monteringsmetod
E7985332	SENSORKIT INF. BT DALI EASYAIR			Plast	Rörelsedetektor	Infällt montage
E7985333	SENSORKIT UTV. BT DALI EASYAIR			Plast	Rörelsedetektor	Utanpåliggande
E7027198	BOX BLÄNSKYDD MP MO 1225	Avbländning	Ja	Plast		