



BOX D/I MP MO 3000K

E7018365

Box MP D/I är en armatur i klassisk design med både direkt och indirekt ljusfördelning som skapar ett bra omfältsljus tillsammans med det direkta ljuset vilket gör den lätt att anpassa i många olika miljöer. Armaturen har en mikroprismatisk avskärmning med en opal film som ger en bra avbländning längs och tvärs armaturen, den opala filmen kan enkelt plockas bort om högre ljusflöde och tydligare ljusfördelning önskas. Ljusfördelning direkt/indirekt ljus 50%/50%. Pendlas i medföljande justerbara wireupphäng c/c 1150 mm. Stomme av lackerad stålplåt, mikroprismatisk avskärmning av akryl. Levereras med 2,5 m anslutningsledning 3x0,75 mm² med stickpropp.



Ljustekniska data

Anpassad för bildskärmsarbete	Ja
Armaturljusflöde	5000 lm
Bibehållet ljusflöde vid genomsnittlig livslängd 100 000 tim (25 °C omgivning)	82 %
Bibehållet ljusflöde vid genomsnittlig livslängd 50 000 tim (25 °C omgivning)	91 %
Direkt-/indirekt ljus kan regleras separat	Nej
Flimmervärde Pst LM	1
Färgbeständighet (McAdam ellipse)	SDCM3
Färgtemperatur	3000 K
Färgåtergivningningsindex (CRI)	80-89
Justering av ljusflöde	Nej
Ljusfördelning	Symmetrisk
Ljuskälla	LED ej utbytbar
Ljusuttag	Direkt/indirekt
Stroboskopeffektvärde SVM	0.4

Elektriska data

Antal don MCB B10A	17
Antal don MCB B16A	27
Antal don MCB C10A	27
Antal don MCB C16A	46
Driftdon	LED-drivdon konstantström
Drivdon ingår	Ja
Effektfaktor	0.95
Konstant ljusflöde (CLO)	Nej
Ljusutbyte	125 lm/W
Max. systemeffekt	40 W
Märkspänning från/till	220...240 V
Spänningstyp	AC
Utbytbar drivdon	Ja

Dimensioner (forts)

Bredd	150 mm
Höjd/djup	65 mm
Längd	1225 mm

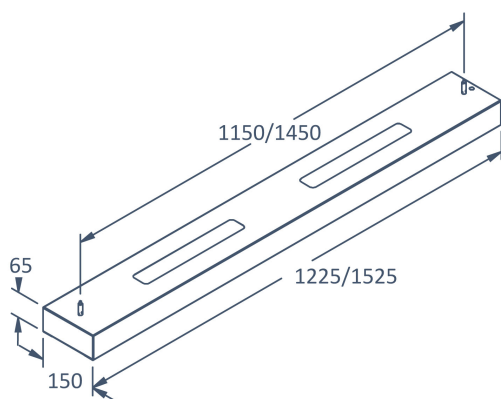
Tekniska data

Bakkantsdimring	Nej
Bluetoothstyrd	Nej
Brandskydd "D"	Nej
Dimmer med tryckknapp	Nej
Dimmerfunktion saknas	Ja
Dimning DALI-2	Nej
Framkantsdimring	Nej
Integrerad dimning	Nej
Kapslingsklass (IP)	IP20
Skyddsklass	I
Slagtålighet (IK)	IK04

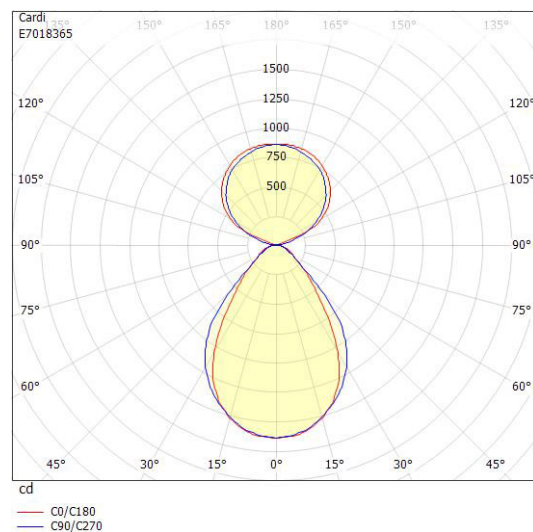
Utförande

Anslutningstyp	Stickkontakt (Hane)
Antal poler	3
Kapslingsfärg	Vit
Ledararea.	0.75 mm ²
Material kapsling	Stål
Material kupa	Plast, prismatisk
Med ljuskälla	Ja
Med rörelsesensor	Nej
Typ av kabeldragning	Avslutning
Upphängning medlevereras	Ja
Vikt	5.9 kg

Måttritning



Ljusfördelningskurva



UGR-tabell

Beräkning av bländning enligt UGR											
ρ Tak	80	70	70	50	50	80	70	70	50	50	
ρ Vägg	60	50	30	50	30	60	50	30	50	30	
ρ Golv	30	20	20	20	20	30	20	20	20	20	
Rumsstorlek	Blickriktning tvärs till tvärsaxel					Blickriktning längs till tvärsaxel					
X	Y										
2H	2H	10.6	12.1	12.8	12.9	13.6	11.2	12.7	13.4	13.6	14.3
2H	3H	11.4	12.9	13.5	13.8	14.4	11.7	13.2	13.8	14.1	14.7
2H	4H	11.8	13.3	13.8	14.2	14.7	11.9	13.4	14.0	14.3	14.9
2H	6H	12.1	13.6	14.1	14.5	15.0	12.2	13.7	14.2	14.6	15.1
2H	8H	12.3	13.7	14.2	14.7	15.1	12.3	13.8	14.3	14.7	15.2
2H	12H	12.3	13.7	14.2	14.7	15.2	12.4	13.8	14.3	14.8	15.2
4H	2H	10.7	12.2	12.7	13.1	13.6	11.3	12.8	13.3	13.7	14.2
4H	3H	11.7	13.2	13.6	14.1	14.6	12.0	13.4	13.9	14.4	14.8
4H	4H	12.3	13.7	14.1	14.7	15.1	12.4	13.8	14.2	14.8	15.2
4H	6H	12.7	14.2	14.5	15.2	15.5	12.8	14.2	14.6	15.2	15.5
4H	8H	12.9	14.4	14.7	15.4	15.7	12.9	14.4	14.7	15.4	15.7
4H	12H	13.0	14.4	14.7	15.5	15.7	13.0	14.5	14.8	15.5	15.8
8H	4H	12.4	13.8	14.1	14.8	15.1	12.5	13.9	14.2	14.9	15.2
8H	6H	13.0	14.4	14.7	15.5	15.7	13.0	14.4	14.7	15.5	15.7
8H	8H	13.2	14.7	14.9	15.7	15.9	13.2	14.7	14.9	15.7	15.9
8H	12H	13.4	14.8	15.0	15.9	16.1	13.4	14.8	15.0	15.9	16.1
12H	4H	12.3	13.8	14.1	14.8	15.1	12.4	13.8	14.2	14.9	15.2
12H	6H	13.0	14.5	14.7	15.5	15.7	13.0	14.4	14.7	15.5	15.7
12H	8H	13.3	14.7	14.9	15.8	16.0	13.3	14.7	14.9	15.7	15.9
Variation av åskådarposition för tvärsaxel S											
S = 1.0H		+0.5 / -0.5				+0.5 / -0.7					
S = 1.5H		+1.0 / -0.8				+1.0 / -1.2					
S = 2.0H		+1.8 / -1.1				+2.8 / -1.6					
Standardtabell		BK04				BK04					
Korrektionsfaktor		-1.6				-1.4					
Korrigerade bländindikeringar relaterade till totalt ljusflöde											

Tillbehör/reservdelar

Artnr	Benämning	Typ av tillbehör	Reservdel	Material
E7027198	BOX BLÄNSKYDD MP MO 1225	Avbländning	Ja	Plast