



BOX D MP TW DALI DT8

E7018363

Box MP D är en allmänljusarmatur i klassisk design med direkt ljusfördelning som fungerar bra i många olika miljöer. Armaturen har en mikroprismatisk avskärmning med en opal film som ger en bra avbländning längs och tvärs armaturen, den opala filmen kan enkelt plockas bort om högre ljusflöde och tydligare ljusfördelning önskas. Monteras dikt tak eller pendlas, pendelkit beställs separat. Stomme av lackerad stålplåt, mikroprismatisk avskärmning av akryl. Två kabelinföringar \varnothing 19 mm i centrum på armaturens ovansida samt en \varnothing 19 mm kabelinföring i vardera ände, insticksplint i mitten av armaturen $5 \times 2,5$ mm². Med Tunable White 2700-6500K, angivet ljusflöde är vid 4000K. Armaturen är försedd med drivdon typ DALI typ DT8 för extern styrning. Pendelkit E70 183 86 beställs separat.



Ljustekniska data

Anpassad för bildskärmsarbete	Ja
Armaturljusflöde	4000 lm
Bibehållet ljusflöde vid genomsnittlig livslängd 100 000 tim (25 °C omgivning)	80 %
Bibehållet ljusflöde vid genomsnittlig livslängd 50 000 tim (25 °C omgivning)	90 %
Flimmervärde Pst LM	1
Färgbeständighet (McAdam ellipse)	SDCM3
Färgtemperatur	2700...6500 K
Färgåtergivningningsindex (CRI)	80-89
Justering av ljusflöde	Steglöst reglerbar
Ljusfördelning	Symmetrisk
Ljuskälla	LED ej utbytbar
Ljustuttag	Direkt
Stroboskopeffektvärde SVM	0.4
Elektriska data	
Antal don MCB B10A	13
Antal don MCB B16A	19
Antal don MCB C10A	19
Antal don MCB C16A	30
Driftdon	LED-drivdon konstantström
Drivdon ingår	Ja
Effektfaktor	0.95
Konstant ljusflöde (CLO)	Nej
Ljusutbyte	93 lm/W
Max. systemeffekt	43 W
Märkspänning från/till	220...240 V
Spänningstyp	AC
Utbytbar drivdon	Ja

Dimensioner (forts)

Bredd	150 mm
Höjd/djup	70 mm
Längd	1225 mm

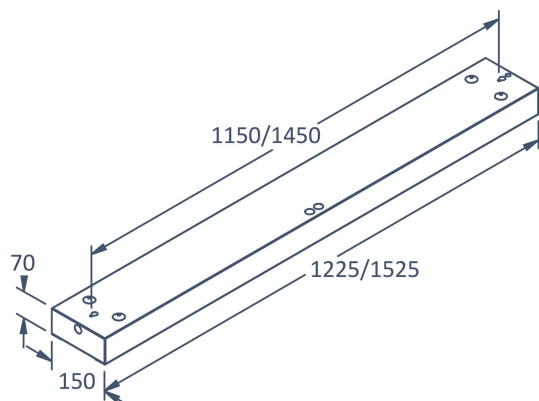
Tekniska data

Bakkantsdimring	Nej
Bluetoothstyrd	Nej
Brandskydd "D"	Nej
Dimmer med tryckknapp	Nej
Dimmerfunktion saknas	Nej
Dimning DALI-2	Ja
Framkantsdimring	Nej
Integrerad dimning	Nej
Kapslingsklass (IP)	IP20
Skyddsklass	I
Slagtålighet (IK)	IK04

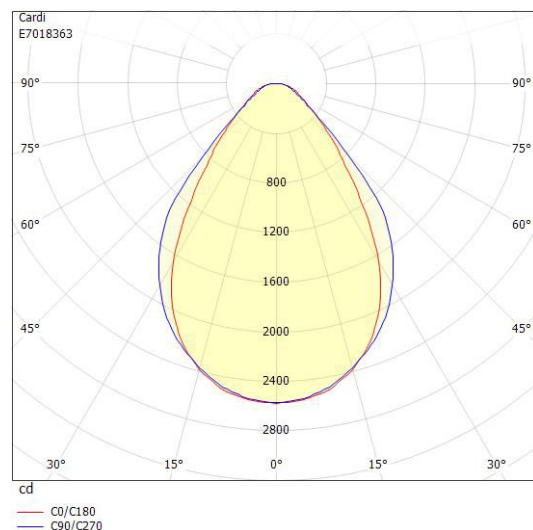
Utförande

Anslutningstyp	Stickklämma
Antal poler	5
Kapslingsfärg	Vit
Ledararea.	2.5 mm ²
Material kapsling	Stål
Material kupa	Plast, prismatisk
Med ljuskälla	Ja
Med rörelsesensor	Nej
Typ av kabeldragning	Lämplig för genomgående ledning
Upphängning medlevereras	Nej
Vikt	5 kg

Måttritning



Ljusfördelningskurva



UGR-tabell

Beräkning av bländning enligt UGR													
		80	70	70	50	50	80	70	70	50	50		
ρ Tak													
ρ Vägg		60	50	30	50	30	60	50	30	50	30		
ρ Golv		30	20	20	20	20	30	20	20	20	20		
Rumsstorlek		Blickriktning tvärs till tvärsaxel					Blickriktning längs till tvärsaxel						
X	Y												
2H	2H	15.3	17.1	18.1	17.4	18.3	16.0	17.7	18.7	18.0	18.9		
2H	3H	16.2	18.0	18.9	18.3	19.1	16.5	18.3	19.2	18.6	19.4		
2H	4H	16.7	18.5	19.3	18.8	19.6	16.8	18.6	19.4	18.9	19.7		
2H	6H	17.1	18.9	19.7	19.2	19.9	17.1	18.9	19.7	19.3	20.0		
2H	8H	17.2	19.0	19.8	19.4	20.1	17.2	19.1	19.8	19.4	20.1		
2H	12H	17.3	19.1	19.8	19.5	20.1	17.3	19.2	19.9	19.5	20.2		
4H	2H	15.6	17.4	18.2	17.7	18.5	16.2	18.0	18.8	18.3	19.1		
4H	3H	16.7	18.5	19.2	18.9	19.5	16.9	18.8	19.5	19.1	19.8		
4H	4H	17.3	19.1	19.8	19.5	20.1	17.4	19.2	19.9	19.6	20.2		
4H	6H	17.8	19.7	20.2	20.1	20.6	17.8	19.7	20.3	20.1	20.6		
4H	8H	18.0	19.9	20.4	20.3	20.8	18.0	19.9	20.4	20.4	20.8		
4H	12H	18.1	20.0	20.5	20.5	20.9	18.2	20.1	20.5	20.5	20.9		
8H	4H	17.5	19.4	19.8	19.8	20.2	17.6	19.5	19.9	19.9	20.3		
8H	6H	18.1	20.1	20.5	20.5	20.9	18.1	20.1	20.4	20.5	20.9		
8H	8H	18.4	20.4	20.7	20.8	21.1	18.4	20.3	20.7	20.8	21.1		
8H	12H	18.6	20.5	20.8	21.0	21.3	18.6	20.5	20.8	21.0	21.3		
12H	4H	17.5	19.4	19.8	19.8	20.2	17.6	19.5	19.9	19.9	20.3		
12H	6H	18.2	20.1	20.5	20.6	20.9	18.2	20.1	20.4	20.6	20.9		
12H	8H	18.5	20.4	20.7	20.9	21.2	18.4	20.4	20.7	20.9	21.2		
Variation av åskådarposition för tvärsaxel S													
S = 1.0H		+0.5 / -0.5					+0.5 / -0.7						
S = 1.5H		+1.0 / -0.8					+1.0 / -1.2						
S = 2.0H		+1.8 / -1.1					+2.8 / -1.6						
Standardtabell		BK04					BK04						
Korrektionsfaktor		2.3					2.6						
Korrigerade bländindikeringar relaterade till totalt ljusflöde													

Tillbehör/reservdelar

Artnr	Benämning	Typ av tillbehör	Reservdel	Material	Antal enheter	Monteringsriktning
E1316990	SENSOR HBHC25 (HCL) BLUETOOTH					
E1316991	SENSOR HBIR29 BLUETOOTH					
E1316992	PANEL HBP02 TRÅDLÖS BLUETOOTH					
E1704608	PANEL ILLUSTRISTUNABLE WHITE					
E1822141	RAM 1-FACK			Plast	1	Horisontell och vertikal
E7018386	PENDELKIT BOX D					
E7019799	BOX BALANSKIT HORISONTAL WIRE	Balansvikt		Stål		
E7027198	BOX BLÄNSKYDD MP MO 1225	Avbländning	Ja	Plast		