

BOX D MP MO RA90 4K DALI/SWD

E7018362

Box MP D är en allmänljusarmatur i klassisk design med direkt ljusfördelning som fungerar bra i många olika miljöer. Ra > 90 är ett högre färgåtergivningindex för applikationer där behov eller önskemål finns om tydligare återgivning av färger. Armaturen har en mikroprismatisk avskärmning med en opal film som ger en bra avbländning längs och tvärs armaturen, den opala filmen kan enkelt plockas bort om högre ljusflöde och tydligare ljusfördelning önskas. Monteras dikt tak eller pendlas, pendelkit beställs separat. Stomme av lackerad stålplåt, mikroprismatisk avskärmning av akryl. Två kabelinledningar Ø 19 mm i centrum på armaturens ovansida samt en Ø 19 mm kabelinledning i vardera ände, insticksplint i mitten av armaturen 5x2,5 mm². Armaturen är försedd med CLO-drivdon typ DALI/Switch&Dim för extern styrning. CLO-drivdonen kompenserar för LED-ljuskällans ljusnedgång över tiden genom att öka strömmen. Det innebär att ljusflödet ur armaturen kommer vara konstant under hela livslängden. Lm/W som anges är beräknat på start/min effekten. Pendelkit E79 183 86 beställs separat.

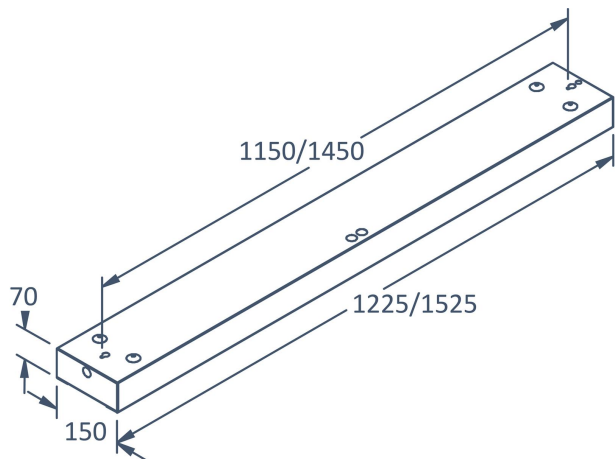


Ljustekniska data		Elektriska data (forts)	
Anpassad för bildskärmsarbete	Ja	Max. systemeffekt	43 W
Armaturljusflöde	3700 lm	Märkspänning från/till	220...240 V
Flimmervärde Pst LM	1	Spänningstyp	AC
Färgbeständighet (McAdam ellipse)	SDCM3	Bredd	150 mm
Färgtemperatur	4000 K	Höjd/djup	70 mm
Färgåtergivningsindex (CRI)	90-100	Längd	1225 mm
Ljuskälla	LED ej utbytbart	Brandskydd "D"	Nej
Ljusfärg	Vit	Dimteknik	AM
Ljusfördelning	Symmetrisk	Kapslingsklass (IP)	IP20
Ljusuttag	Direkt	Skyddsklass	I
Nominell livstid L100/B50 vid 25 °C	50000 h	Slagtåligghet (IK)	IK04
Nominell livstid L80/B10 vid 25 °C	90000 h	Styrning	DALI/Switch&Dim
Nominell livstid L80/B50 vid 25 °C	100000 h	Utbytbart drivdon	Ja
Stroboskopeffektvärde SVM	0.4	Anslutningstyp	Stickklämma
Elektriska data		Antal poler	5
Antal don MCB B10A	18	Kapslingsfärg	Vit
Antal don MCB B16A	29	Ledararea.	2.5 mm ²
Antal don MCB C10A	30	Material kapsling	Stål
Antal don MCB C16A	49	Material kupa	Plast, prismatisk
Driftdon	LED-drivdon konstantström	Med ljuskälla	Ja
Drivdon ingår	Ja	RAL-nummer	9016
Effekt max	43 W	Typ av kabeldragning	
Effekt medel	40 W	Upphängning medlevereras	Nej
Effekt min.	37 W	Vikt	4.7 kg

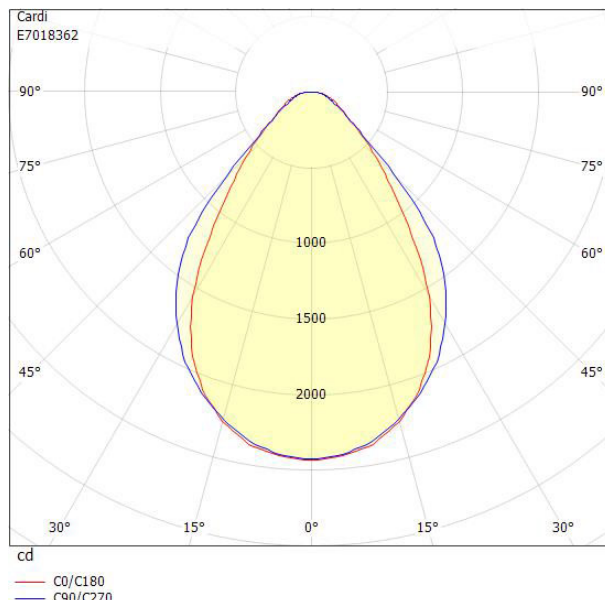


Lämping för genomgående ledning
Belysning från Elgiggen

Måttritning



Ljusfördelningskurva



UGR-tabell

Beräkning av bländning enligt UGR											
p Tak	80	70	70	50	50	80	70	70	50	50	
p Vägg	60	50	30	50	30	60	50	30	50	30	
p Golv	30	20	20	20	20	30	20	20	20	20	
Rumsstorlek	X	Y	Blickriktning tvärs till tvärsaxel				Blickriktning längs till tvärsaxel				
2H	2H	15.1	16.9	17.9	17.1	18.1	15.8	17.5	18.5	17.8	18.7
2H	3H	16.0	17.8	18.7	18.1	18.9	16.3	18.1	19.0	18.4	19.2
2H	4H	16.5	18.3	19.1	18.6	19.4	16.6	18.4	19.2	18.7	19.5
2H	6H	16.9	18.7	19.5	19.0	19.7	16.9	18.7	19.5	19.1	19.8
2H	8H	17.0	18.8	19.6	19.2	19.9	17.0	18.9	19.6	19.2	19.9
2H	12H	17.1	18.9	19.6	19.3	19.9	17.1	19.0	19.7	19.3	20.0
4H	2H	15.4	17.2	18.0	17.5	18.3	16.0	17.8	18.6	18.1	18.9
4H	3H	16.5	18.3	19.0	18.7	19.3	16.7	18.6	19.3	18.9	19.6
4H	4H	17.1	18.9	19.6	19.3	19.9	17.2	19.0	19.7	19.4	20.0
4H	6H	17.6	19.5	20.0	19.9	20.4	17.6	19.5	20.1	19.9	20.4
4H	8H	17.8	19.7	20.2	20.1	20.6	17.8	19.7	20.2	20.2	20.6
4H	12H	17.9	19.8	20.3	20.3	20.7	18.0	19.9	20.3	20.3	20.7
8H	4H	17.3	19.2	19.6	19.6	20.0	17.4	19.3	19.7	19.7	20.1
8H	6H	17.9	19.9	20.3	20.3	20.7	17.9	19.9	20.2	20.3	20.7
8H	8H	18.2	20.2	20.5	20.6	20.9	18.2	20.1	20.5	20.6	20.9
8H	12H	18.4	20.3	20.6	20.8	21.1	18.4	20.3	20.6	20.8	21.1
12H	4H	17.3	19.2	19.6	19.6	20.0	17.4	19.3	19.7	19.7	20.1
12H	6H	18.0	19.9	20.3	20.4	20.7	18.0	19.9	20.2	20.4	20.7
12H	8H	18.3	20.2	20.5	20.7	21.0	18.2	20.2	20.5	20.7	21.0
Variation av besiktningsposition för tvärsaxel S											
S = 1.0H		+0.5 / -0.5				+0.5 / -0.7					
S = 1.5H		+1.0 / -0.8				+1.6 / -1.2					
S = 2.0H		+1.8 / -1.1				+2.8 / -1.6					
Standardtabell		BK04				BK04					
Korrektionsfaktor		2.1				2.4					
Korrigerade bländindikeringar relaterade till totalt ljusflöde											

Tillbehör/reservdelar

Artnr	Benämning	Modell	Monteringsmetod	Konstantljusstyrning	HVAC-styrning	Fungerar i nätverk
E7018386	PENDELKIT BOX D					
E7019799	BOX BALANSKIT HORIZONTAL WIRE					
E7985332	SENSORKIT INF. BT DALI EASYAIR	Rörelsedetektor	Infällt montage	Ja	Nej	Ja
E7985333	SENSORKIT UTV. BT DALI EASYAIR	Rörelsedetektor	Utanpåliggande	Ja	Nej	Ja
E7027198	BOX BLÄNSKYDD MP MO 1225					

