

BOX D MP MO RA90 3K DALI/SWD

E7018361

Box MP D är en allmänljusarmatur i klassisk design med direkt ljusfördelning som fungerar bra i många olika miljöer. Ra > 90 är ett högre färgåtergivningindex för applikationer där behov eller önskemål finns om tydligare återgivning av färger. Armaturen har en mikroprismatisk avskärmning med en opal film som ger en bra avbländning längs och tvärs armaturen, den opala filmen kan enkelt plockas bort om högre ljusflöde och tydligare ljusfördelning önskas. Monteras dikt tak eller pendlas, pendelkit beställs separat. Stomme av lackerad stålplåt, mikroprismatisk avskärmning av akryl. Två kabelinföringar Ø 19 mm i centrum på armaturens ovansida samt en Ø 19 mm kabelinföring i vardera ände, insticksplint i mitten av armaturen 5x2,5 mm². Armaturen är försedd med CLO-drivdon typ DALI/Switch&Dim för extern styrning. CLO-drivdonen kompenserar för LED-ljuskällans ljusnedgång över tiden genom att öka strömmen. Det innebär att ljusflödet ur armaturen kommer vara konstant under hela livslängden. Lm/W som anges är beräknat på start/min effekten. Pendelkit E79 183 86 beställs separat.



Ljustekniska data

Anpassad för bildskärmsarbete	Ja
Armaturljusflöde	3700 lm
Flimmervärde Pst LM	1
Färgbeständighet (McAdam ellipse)	SDCM3
Färgtemperatur	3000 K
Färgåtergivningsindex (CRI)	90-100
Ljutfärg	Vit
Ljusfördelning	Symmetrisk
Ljuskälla	LED ej utbyttbar
Ljusuttag	Direkt
Nominell livstid L100/B50 vid 25 °C	50000 h
Nominell livstid L80/B10 vid 25 °C	90000 h
Nominell livstid L80/B50 vid 25 °C	100000 h
Stroboskopeffektvärde SVM	0.4

Elektriska data

Antal don MCB B10A	18
Antal don MCB B16A	29
Antal don MCB C10A	30
Antal don MCB C16A	49
Driftdon	LED-drivdon konstantström
Drivdon ingår	Ja
Effekt max	45 W
Effekt medel	42 W
Effekt min.	39 W

Elektriska data (forts)

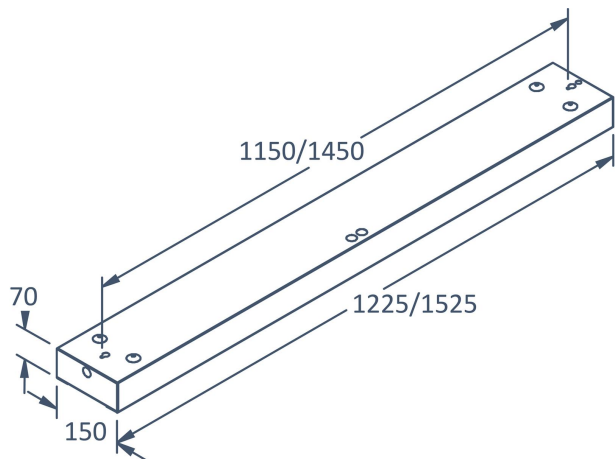
Max. systemeffekt	45 W
Märkspänning från/till	220...240 V
Spänningstyp	AC
Bredd	150 mm
Höjd/djup	70 mm
Längd	1225 mm
Brandskydd "D"	Nej
Dimteknik	AM
Kapslingsklass (IP)	IP20
Skyddsklass	I
Slagtålighet (IK)	IK04
Styrning	DALI/Switch&Dim
Utbyttbart drivdon	Ja
Anslutningstyp	Stickklämma
Antal poler	5
Kapslingsfärg	Vit
Ledararea.	2.5 mm ²
Material kapsling	Stål
Material kupa	Plast, prismatisk
Med ljuskälla	Ja
RAL-nummer	9016
Typ av kabeldragning	
Upphängning medlevereras	Nej
Vikt	4.7 kg

Drivdon ingår
www.cardi.se

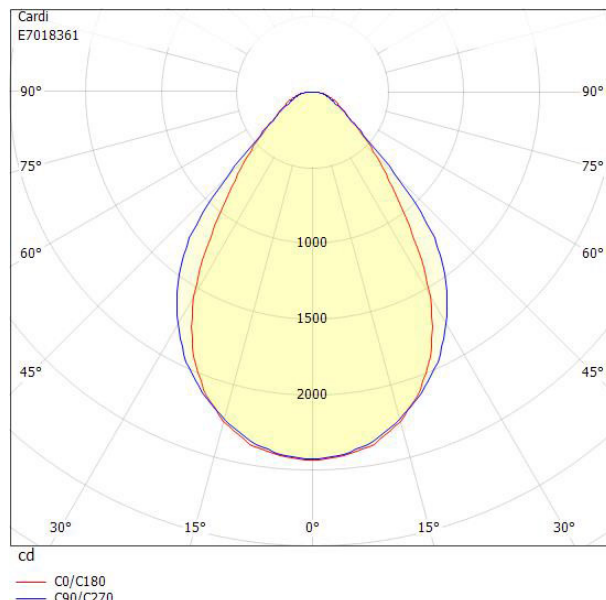


Lämping för genomgående ledning
Belysning från Elgiggen

Måttritning



Ljusfördelningskurva



UGR-tabell

Beräkning av bländning enligt UGR											
p Tak	80	70	70	50	50	80	70	70	50	50	
p Vägg	60	50	30	50	30	60	50	30	50	30	
p Golv	30	20	20	20	20	30	20	20	20	20	
Rumsstorlek	X	Y	Blickriktning tvärs till tvärsaxel				Blickriktning längs till tvärsaxel				
2H	2H	15.1	16.9	17.9	17.1	18.1	15.8	17.5	18.5	17.8	18.7
2H	3H	16.0	17.8	18.7	18.1	18.9	16.3	18.1	19.0	18.4	19.2
2H	4H	16.5	18.3	19.1	18.6	19.4	16.6	18.4	19.2	18.7	19.5
2H	6H	16.9	18.7	19.5	19.0	19.7	16.9	18.7	19.5	19.1	19.8
2H	8H	17.0	18.8	19.6	19.2	19.9	17.0	18.9	19.6	19.2	19.9
2H	12H	17.1	18.9	19.6	19.3	19.9	17.1	19.0	19.7	19.3	20.0
4H	2H	15.4	17.2	18.0	17.5	18.3	16.0	17.8	18.6	18.1	18.9
4H	3H	16.5	18.3	19.0	18.7	19.3	16.7	18.6	19.3	18.9	19.6
4H	4H	17.1	18.9	19.6	19.3	19.9	17.2	19.0	19.7	19.4	20.0
4H	6H	17.6	19.5	20.0	19.9	20.4	17.6	19.5	20.1	19.9	20.4
4H	8H	17.8	19.7	20.2	20.1	20.6	17.8	19.7	20.2	20.2	20.6
4H	12H	17.9	19.8	20.3	20.3	20.7	18.0	19.9	20.3	20.3	20.7
8H	4H	17.3	19.2	19.6	19.6	20.0	17.4	19.3	19.7	19.7	20.1
8H	6H	17.9	19.9	20.3	20.3	20.7	17.9	19.9	20.2	20.3	20.7
8H	8H	18.2	20.2	20.5	20.6	20.9	18.2	20.1	20.5	20.6	20.9
8H	12H	18.4	20.3	20.6	20.8	21.1	18.4	20.3	20.6	20.8	21.1
12H	4H	17.3	19.2	19.6	19.6	20.0	17.4	19.3	19.7	19.7	20.1
12H	6H	18.0	19.9	20.3	20.4	20.7	18.0	19.9	20.2	20.4	20.7
12H	8H	18.3	20.2	20.5	20.7	21.0	18.2	20.2	20.5	20.7	21.0
Variation av beskädarposition för tvärsaxel S											
S = 1.0H		+0.5 / -0.5				+0.5 / -0.7					
S = 1.5H		+1.0 / -0.8				+1.6 / -1.2					
S = 2.0H		+1.8 / -1.1				+2.8 / -1.6					
Standardtabell		BK04				BK04					
Korrektionsfaktor		2.1				2.4					
Korrigerade bländindikeringar relaterade till totalt ljusflöde											

Tillbehör/reservdelar

Artnr	Benämning	Modell	Monteringsmetod	Konstantljusstyrning	HVAC-styrning	Fungerar i nätverk
E7018386	PENDELKIT BOX D					
E7019799	BOX BALANSKIT HORIZONTAL WIRE					
E7985332	SENSORKIT INF. BT DALI EASYAIR	Rörelsedetektor	Infällt montage	Ja	Nej	Ja
E7985333	SENSORKIT UTV. BT DALI EASYAIR	Rörelsedetektor	Utanpåliggande	Ja	Nej	Ja
E7027198	BOX BLÄNDSKYDD MP MO 1225					

