



BOX D MP MO 3000K

E7018353

Box MP D är en allmänljusarmatur i klassisk design med direkt ljusfördelning som fungerar bra i många olika miljöer. Armaturen har en mikroprismatisk avskärmning med en opal film som ger en bra avbländning längs och tvärs armaturen, den opala filmen kan enkelt plockas bort om högre ljusflöde och tydligare ljusfördelning önskas. Monteras dikt tak eller pendlas, pendelkit beställs separat. Stomme av lackerad stålplåt, mikroprismatisk avskärmning av akryl med opalfilm. Två kabelinföringar \varnothing 19 mm i centrum på armaturens ovansida samt en \varnothing 19 mm kabelinföring i vardera ände, insticksplint i mitten av armaturen $5 \times 2 \times 2,5$ mm². Pendelkit E70 183 86 beställs separat.



Ljustekniska data

Anpassad för bildskärmsarbete	Ja
Armaturljusflöde	5000 lm
Bibehållet ljusflöde vid genomsnittlig livslängd 100 000 tim (25 °C omgivning)	80 %
Bibehållet ljusflöde vid genomsnittlig livslängd 50 000 tim (25 °C omgivning)	93 %
Flimmervärde Pst LM	1
Färgbeständighet (McAdam ellipse)	SDCM3
Färgtemperatur	3000 K
Färgåtergivningsindex (CRI)	80-89
Justering av ljusflöde	Nej
Ljusfördelning	Symmetrisk
Ljuskälla	LED ej utbytbar
Ljustuttag	Direkt
Stroboskopeffektvärde SVM	0.4
Elektriska data	
Antal don MCB B10A	17
Antal don MCB B16A	27
Antal don MCB C10A	28
Antal don MCB C16A	45
Driftdon	LED-drivdon konstantström
Drivdon ingår	Ja
Effektfaktor	0.95
Konstant ljusflöde (CLO)	Nej
Ljusutbyte	100 lm/W
Max. systemeffekt	50 W
Märkspänning från/till	220...240 V
Spänningstyp	AC
Utbytbar drivdon	Ja

Dimensioner (forts)

Bredd	150 mm
Höjd/djup	70 mm
Längd	1225 mm

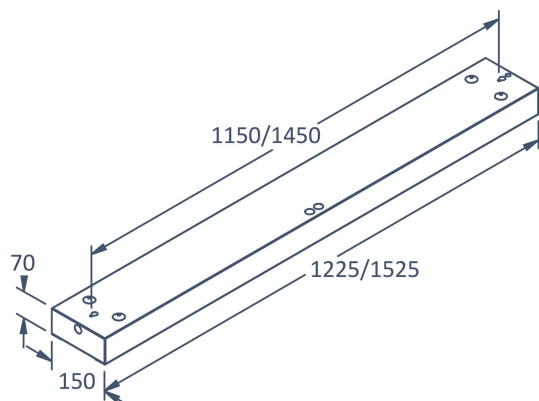
Tekniska data

Bakkantsdimring	Nej
Bluetoothstyrd	Nej
Brandskydd "D"	Nej
Dimmer med tryckknapp	Nej
Dimmerfunktion saknas	Ja
Dimning DALI-2	Nej
Framkantsdimring	Nej
Integrerad dimning	Nej
Kapslingsklass (IP)	IP20
Skyddsklass	I
Slagtålighet (IK)	IK04

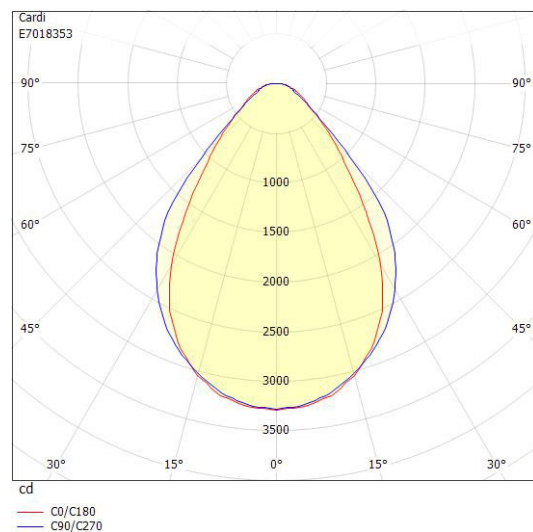
Utförande

Anslutningstyp	Stickklämma
Antal poler	5
Kapslingsfärg	Vit
Ledararea.	2.5 mm ²
Material kapsling	Stål
Material kupa	Plast, prismatisk
Med ljuskälla	Ja
Med rörelsesensor	Nej
Typ av kabeldragning	Lämplig för genomgående ledning
Upphängning medlevereras	Nej
Vikt	4.7 kg

Måttritning



Ljusfördelningskurva



UGR-tabell

Beräkning av bländning enligt UGR											
		80	70	70	50	50	80	70	70	50	50
ρ Tak											
ρ Vägg		60	50	30	50	30	60	50	30	50	30
ρ Golv		30	20	20	20	20	30	20	20	20	20
Rumsstorlek		Blickriktning tvärs till tvärsaxel					Blickriktning längs till tvärsaxel				
X	Y										
2H	2H	16.2	17.9	18.9	18.2	19.1	16.8	18.6	19.6	18.9	19.8
2H	3H	17.0	18.8	19.7	19.1	20.0	17.4	19.1	20.0	19.4	20.3
2H	4H	17.5	19.3	20.2	19.6	20.4	17.6	19.4	20.3	19.8	20.5
2H	6H	17.9	19.7	20.5	20.1	20.8	18.0	19.8	20.5	20.1	20.8
2H	8H	18.0	19.9	20.6	20.2	20.9	18.1	19.9	20.7	20.3	21.0
2H	12H	18.1	19.9	20.6	20.3	21.0	18.2	20.0	20.7	20.4	21.0
4H	2H	16.4	18.2	19.1	18.5	19.3	17.0	18.8	19.6	19.1	19.9
4H	3H	17.5	19.4	20.1	19.7	20.4	17.8	19.6	20.3	20.0	20.6
4H	4H	18.1	20.0	20.6	20.4	20.9	18.2	20.1	20.7	20.5	21.0
4H	6H	18.7	20.5	21.1	21.0	21.4	18.7	20.6	21.1	21.0	21.5
4H	8H	18.8	20.7	21.2	21.2	21.6	18.9	20.8	21.3	21.2	21.6
4H	12H	19.0	20.9	21.3	21.3	21.7	19.0	20.9	21.4	21.4	21.8
8H	4H	18.3	20.2	20.7	20.6	21.1	18.4	20.3	20.8	20.7	21.2
8H	6H	19.0	20.9	21.3	21.4	21.7	19.0	20.9	21.3	21.4	21.7
8H	8H	19.3	21.2	21.5	21.7	22.0	19.2	21.2	21.5	21.6	22.0
8H	12H	19.4	21.4	21.7	21.9	22.1	19.4	21.4	21.7	21.9	22.1
12H	4H	18.3	20.2	20.6	20.7	21.1	18.4	20.3	20.8	20.8	21.2
12H	6H	19.0	21.0	21.3	21.4	21.7	19.0	21.0	21.3	21.4	21.7
12H	8H	19.3	21.3	21.6	21.8	22.0	19.3	21.2	21.5	21.7	22.0
Variation av åskådarposition för tvärsaxel S											
S = 1.0H		+0.5 / -0.5					+0.5 / -0.7				
S = 1.5H		+1.0 / -0.8					+1.0 / -1.2				
S = 2.0H		+1.8 / -1.1					+2.8 / -1.6				
Standardtabell		BK04					BK04				
Korrektionsfaktor		3.2					3.4				
Korrigerade bländindikeringar relaterade till totalt ljusflöde											

Tillbehör/reservdelar

Artnr	Benämning	Typ av tillbehör	Reservdel	Material	Tillbehör
E7018386	PENDELKIT BOX D				
E7019799	BOX BALANSKIT HORISONTAL WIRE	Balansvikt		Stål	Ja
E7027198	BOX BLÄNDSKYDD MP MO 1225	Avbländning	Ja	Plast	