

# BOX TAVLA ASYM TW DALI DT8

E7018350

Box Tavla har en asymmetrisk ljusbild med linsteknik anpassad för att ge en jämn ljusfördelning på en större yta som t.ex. skriv- eller informationstavla. Armaturen kan monteras på flera olika sätt, pendlat, dikt tak, på väggarm eller infällt i undertak med synlig T-profil, den kan även rampmonteras med medföljande fäste. Pendelkit E70 183 86 eller väggarm E70 183 91, beställs separat. Stomme av lackerad stålplåt, asymmetrisk lins av akryl. Levereras med 2,5 m anslutningsledning med fri ände. Med Tunable White 2700-6500K, angivet ljusflöde är vid 4000K. Armaturen är försedd med drivdon typ DALI typ DT8 för extern styrning .



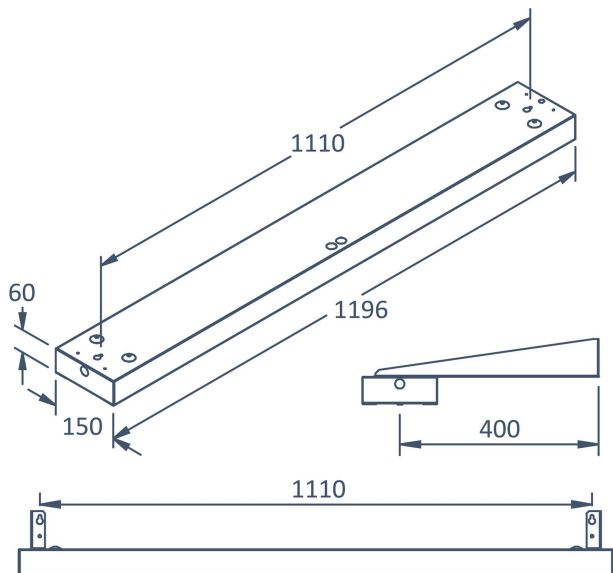
## Ljustekniska data

Anpassad för bildskärmsarbete	Ja
Armaturljusflöde	2000 lm
Flimmervärde Pst LM	1
Färgbeständighet (McAdam ellipse)	SDCM3
Färgtemperatur	2700...6500 K
Färgåtergivningindex (CRI)	80-89
Ljusfärg	Vit
Ljusfördelning	Asymmetrisk
Ljuskälla	LED ej utbytbar
Ljusuttag	Direkt
Nominell livstid L80/B10 vid 25 °C	100000 h
Nominell livstid L80/B50 vid 25 °C	100000 h
Stroboskopeffektvärde SVM	0.4
<b>Elektriska data</b>	
Antal don MCB B10A	13
Antal don MCB B16A	21
Antal don MCB C10A	21
Antal don MCB C16A	36
Driftdon	LED-drivdon konstantström
Drivdon ingår	Ja
Effektfaktor	0.95
Ljusutbyte	111 lm/W
Max. systemeffekt	18 W
Märkspänning från/till	220...240 V

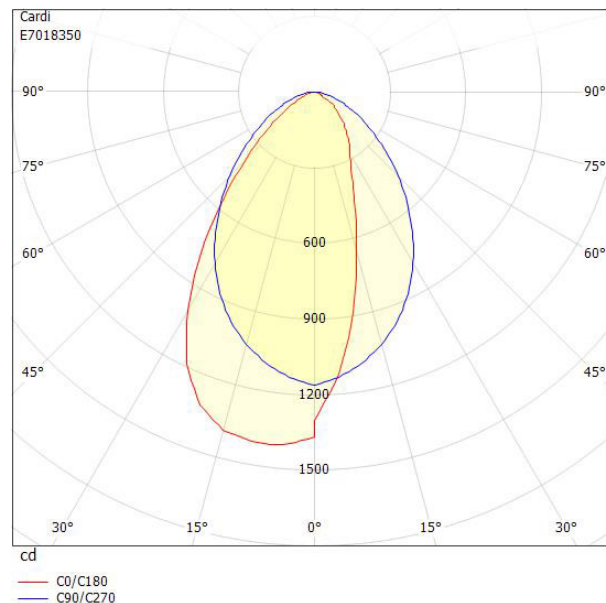
## Elektriska data (forts)

Spänningstyp	AC
Bredd	150 mm
Höjd/djup	60 mm
Längd	1196 mm
Brandskydd "D"	Nej
Kapslingsklass (IP)	IP20
Skyddsklass	I
Slagtålighet (IK)	IK04
Styrning	DALI
Utbytbar drivdon	Ja
Anslutningstyp	Fri ände
Antal poler	5
Kapslingsfärg	Vit
Ledararea.	0.75 mm <sup>2</sup>
Lämplig för rampmontage	Ja
Material kapsling	Stål
Med ljuskälla	Ja
RAL-nummer	9016
Typ av kabeldragning	Avslutning
Upphängning medlevereras	Nej
Vikt	4.2 kg

## Måttritning



## Ljusfördelningskurva



## Tillbehör/reservdelar

Artnr	Benämning	Antal enheter	Monteringsriktning	Antal horisontella enheter	Antal vertikala enheter	Antal horisontella moduler (modulsystem)
E1316990	SENSOR HBHC25 (HCL) BLUETOOTH					
E1316991	SENSOR HBIR29 BLUETOOTH					
E1316992	PANEL HBP02 TRÅDLÖS BLUETOOTH					
E1704608	PANEL ILLUSTRISTUNABLE WHITE					
E1822141	RAM 1-FACK	1	Horisontell och vertikal	1	1	0
E7018386	PENDELKIT BOX D					
E7018391	VÄGGARM BOX 400MM					
E7019799	BOX BALANSKIT HORISONTAL WIRE					

