

BOX TAVLA ASYM RA90 3K DALI/SW

E7018348

Box Tavla har en asymmetrisk ljusbild med linsteknik anpassad för att ge en jämn ljusfördelning på en större yta som t.ex. skriv- eller informationstavla. Pendlas i wire, monteras dikt tak eller på väggarm, wireupphäng och väggarm, beställs separat. Ra > 90 är ett högre färgåtergivningindex för applikationer där behov eller önskemål finns om tydligare återgivning av färger. Armaturen kan monteras på flera olika sätt, pendlat, dikt tak, på väggarm eller infällt i undertak med synlig T-profil, den kan även rampmonteras med medföljande fäste. Pendelkit E70 183 86 eller väggarm E70 183 91, beställs separat. Stomme av lackerad stålplåt, asymmetrisk lins av akryl. Levereras med 2,5 m anslutningsledning med fri ände. Armaturen är försedd med CLO-drivdon typ DALI/Switch&Dim för extern styrning. CLO-drivdonen kompenserar för LED-ljuskällans ljusnedgång över tiden genom att öka strömmen. Det innebär att ljusflödet ur armaturen kommer vara konstant under hela livslängden. Lm/W som anges är beräknat på start/min effekten.



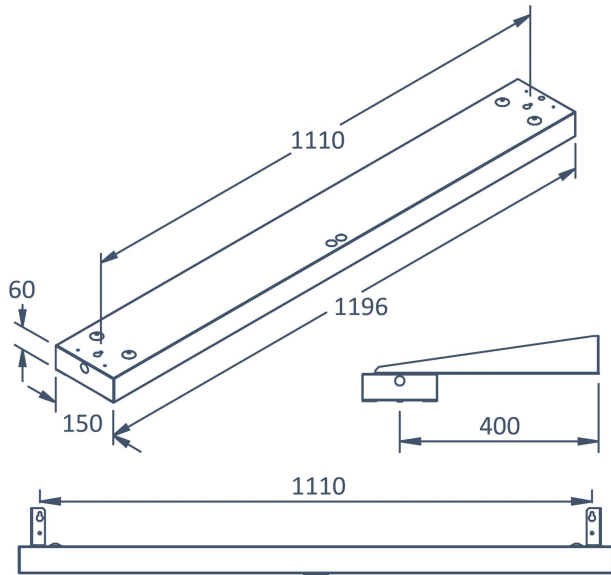
Ljustekniska data		Elektriska data (forts)	
Anpassad för bildskärmsarbete	Ja	Max. systemeffekt	19 W
Armaturljusflöde	2000 lm	Märkspänning från/till	220...240 V
Flimmervärde Pst LM	1	Spänningstyp	AC
Färgbeständighet (McAdam ellipse)	SDCM3	Bredd	150 mm
Färgtemperatur	3000 K	Höjd/djup	60 mm
Färgåtergivningsindex (CRI)	90-100	Längd	1196 mm
Ljusfärg	Vit	Brandskydd "D"	Nej
Ljusfördelning	Asymmetrisk	Dimteknik	AM
Ljuskälla	LED ej utbytbar	Kapslingsklass (IP)	IP20
Ljusuttag	Direkt	Skyddsklass	I
Nominell livstid L100/B50 vid 25 °C	50000 h	Slagtålighet (IK)	IK04
Nominell livstid L80/B10 vid 25 °C	100000 h	Styrning	DALI/Switch&Dim
Nominell livstid L80/B50 vid 25 °C	100000 h	Utbytbar drivdon	Ja
Stroboskopeffektvärde SVM	0.4	Anslutningstyp	Fri ände
Elektriska data		Antal poler	5
Antal don MCB B10A	14	Kapslingsfärg	Vit
Antal don MCB B16A	24	Ledararea.	0.75 mm ²
Antal don MCB C10A	24	Lämplig för rampontage	Ja
Antal don MCB C16A	38	Material kapsling	Stål
Driftdon	LED-drivdon konstantström	Med ljuskälla	Ja
Drivdon ingår	Ja	RAL-nummer	9016
Effekt max	19 W	Typ av kabeldragning	Avslutning
Effekt medel	18 W	Upphängning medlevereras	Nej
Effekt min.	17 W	Vikt	1,2 kg
Effektfaktor	0.95		

www.cardi.se

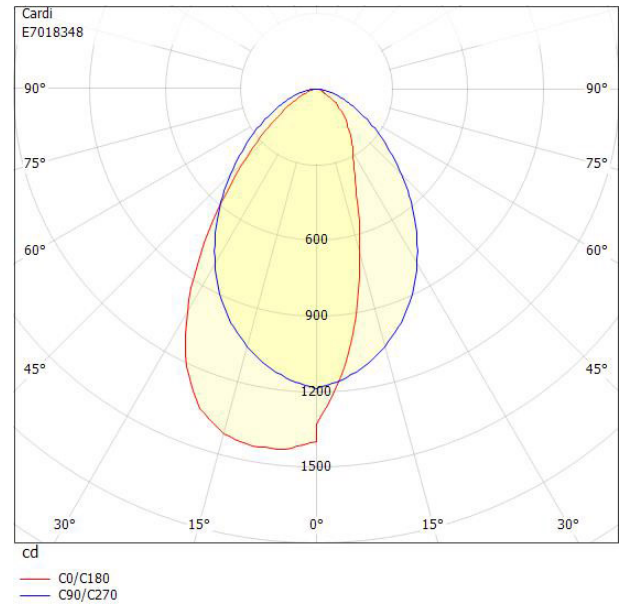


CARDI
Belysning från Elektrokvalitet

Måttritning



Ljusfördelningskurva



Tillbehör/reservdelar

Artnr	Benämning	Modell	Monteringsmetod	Konstantljusstyrning	HVAC-styrning	Fungerar i nätverk
E7018386	PENDELKIT BOX D					
E7018391	VÄGGARM BOX 400MM					
E7019799	BOX BALANSKIT HORISONTAL WIRE					
E7985332	SENSORKIT INF. BT DALI EASYAIR	Rörelsedetektor	Infällt montage	Ja	Nej	Ja
E7985333	SENSORKIT UTV. BT DALI EASYAIR	Rörelsedetektor	Utanpåliggande	Ja	Nej	Ja

