

BOX TAVLA ASYM 3000K

E7018344

Box Tavla har en asymmetrisk ljusbild med linsteknik anpassad för att ge en jämn ljusfördelning på en större yta som t.ex. skriv- eller informationstavla. Armaturen kan monteras på flera olika sätt, pendlat, dikt tak, på väggarm eller infällt i undertak med synlig T-profil, den kan även rampmonteras med medföljande fäste. Pendelkit E70 183 86 eller väggarm E70 183 91, beställs separat. Stomme av lackerad stålplåt, asymmetrisk lins av akryl. Levereras med 2,5 m anslutningsledning 3x0,75 mm² och stickpropp.



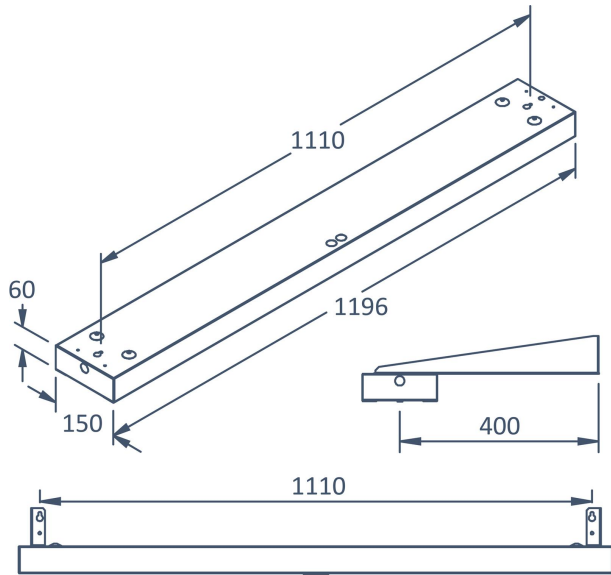
Ljustekniska data

Anpassad för bildskärmsarbete	Ja
Armaturljusflöde	2000 lm
Flimmervärde Pst LM	1
Färgbeständighet (McAdam ellipse)	SDCM3
Färgtemperatur	3000 K
Färgåtergivningsindex (CRI)	80-89
Ljusfärg	Vit
Ljusfördelning	Asymmetrisk
Ljuskälla	LED ej utbytbar
Ljusuttag	Direkt
Nominell livstid L80/B10 vid 25 °C	100000 h
Nominell livstid L80/B50 vid 25 °C	100000 h
Stroboskopeffektvärde SVM	0.4
Elektriska data	
Antal don MCB B10A	16
Antal don MCB B16A	26
Antal don MCB C10A	26
Antal don MCB C16A	41
Driftdon	LED-drivdon konstantström
Drivdon ingår	Ja
Effektfaktor	0.95
Ljusutbyte	125 lm/W
Max. systemeffekt	16 W
Märkspänning från/till	220...240 V

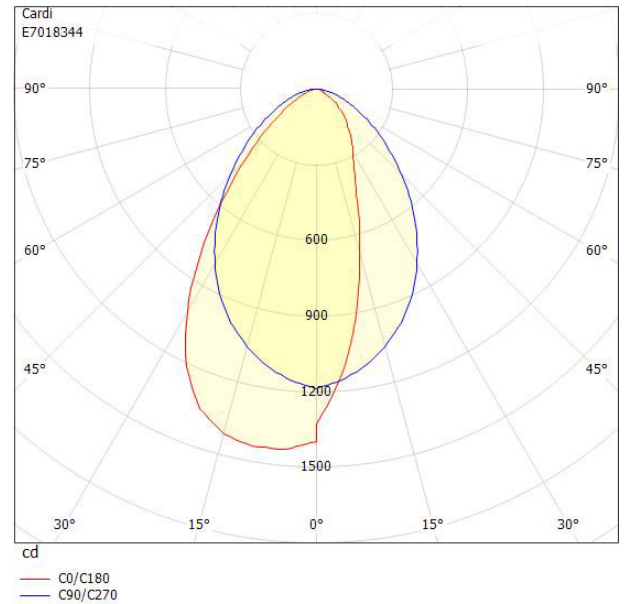
Elektriska data (forts)

Spänningstyp	AC
Bredd	150 mm
Höjd/djup	60 mm
Längd	1196 mm
Brandskydd "D"	Nej
Kapslingsklass (IP)	IP20
Skyddsklass	I
Slagtålighet (IK)	IK04
Styrning	Ej dimbar
Utbytbar drivdon	Ja
Anslutningstyp	Stickkontakt (Hane)
Antal poler	3
Kapslingsfärg	Vit
Ledararea.	0.75 mm ²
Lämplig för rampmontage	Ja
Material kapsling	Stål
Med ljuskälla	Ja
RAL-nummer	9016
Typ av kabeldragning	Avslutning
Upphängning medlevereras	Nej
Vikt	4.2 kg

Måttritning



Ljusfördelningskurva



Tillbehör/reservdelar

Artnr	Benämning	Typ av tillbehör	Tillbehör	Material
E7018386	PENDELKIT BOX D			
E7018391	VÄGGARM BOX 400MM			
E7019799	BOX BALANSKIT HORISONTAL WIRE	Balansvikt	Ja	Stål

