



BOX D/I DP MO 4000K

E7018319

Box DP D/I är en armatur i klassisk design med både direkt och indirekt ljusfördelning som skapar ett bra omfältsljus tillsammans med det direkta ljuset vilket gör den lätt att anpassa i många olika miljöer. Armaturen har ett väl avbländat dubbelparaboliskt reflektorbländskydd som ger en mycket bra avbländning längs armaturen. Ljusfördelning direkt/indirekt ljus 50%/50%. Pendlas i medföljande justerbara wireupphäng c/c 1150 mm. Stomme av lackerad stålplåt, dubbelparaboliskt bländskydd av aluminium och avskärmning av akryl. Levereras med 2,5 m anslutningsledning 3x0,75 mm² och stickpropp.



Ljustekniska data

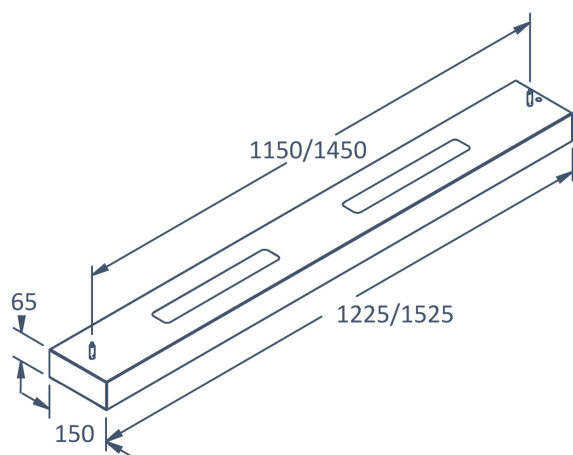
| | |
|--|-----------------|
| Anpassad för bildskärmsarbete | Ja |
| Armaturljusflöde | 5000 lm |
| Bibehållet ljusflöde vid genomsnittlig livslängd 100 000 tim (25 °C omgivning) | 82 % |
| Bibehållet ljusflöde vid genomsnittlig livslängd 50 000 tim (25 °C omgivning) | 90 % |
| Direkt-/indirekt ljus kan regleras separat | Nej |
| Flimmervärde Pst LM | 1 |
| Färgbeständighet (McAdam ellipse) | SDCM3 |
| Färgtemperatur | 4000 K |
| Färgåtergivning (CRI) | 80-89 |
| Justering av ljusflöde | Nej |
| Ljusfördelning | Symmetrisk |
| Ljuskälla | LED ej utbytbar |
| Ljusuttag | Direkt/indirekt |
| Stroboskopeffektvärde SVM | 0.4 |

Elektriska data

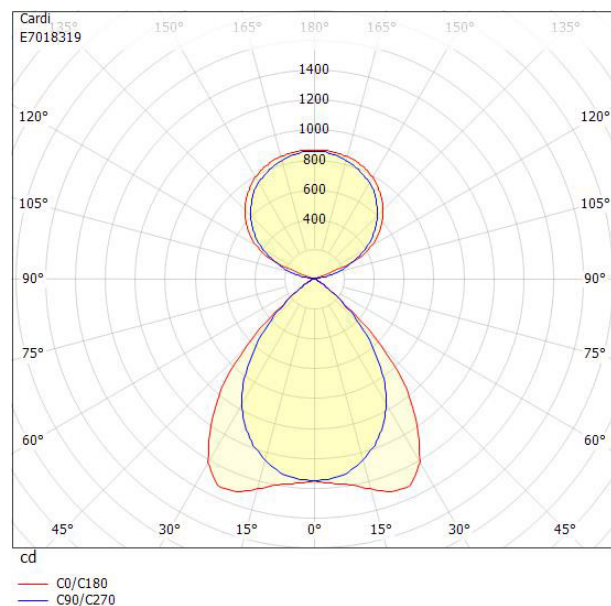
| | |
|--------------------------|---------------------------|
| Antal don MCB B10A | 17 |
| Antal don MCB B16A | 27 |
| Antal don MCB C10A | 28 |
| Antal don MCB C16A | 45 |
| Driftdon | LED-drivdon konstantström |
| Drivdon ingår | Ja |
| Effektfaktor | 0.95 |
| Konstant ljusflöde (CLO) | Nej |
| Ljusutbyte | 143 lm/W |
| Max. systemeffekt | 35 W |
| Märkspänning från/till | 220...240 V |
| Spänningstyp | AC |
| Utbytbar drivdon | Ja |

| | |
|--------------------------|----------------------|
| Bredd | 150 mm |
| Höjd/djup | 65 mm |
| Längd | 1225 mm |
| Bakkantsdimring | Nej |
| Bluetoothstyrd | Nej |
| Brandskydd "D" | Nej |
| Dimmer med tryckknapp | Nej |
| Dimmerfunktion saknas | Ja |
| Dimning DALI-2 | Nej |
| Framkantsdimring | Nej |
| Integrerad dimning | Nej |
| Kapslingsklass (IP) | IP20 |
| Skyddsklass | I |
| Slagtålighet (IK) | IK04 |
| Anslutningstyp | Stickkontakt (Hane) |
| Antal poler | 3 |
| Kapslingsfärg | Vit |
| Ledararea. | 0.75 mm ² |
| Material kapsling | Stål |
| Med ljuskälla | Ja |
| Med rörelsesensor | Nej |
| Rasterutförande | Matt |
| Typ av kabeldragning | Avslutning |
| Upphängning medlevereras | Ja |
| Vikt | 5.1 kg |

Måttritning



Ljusfördelningskurva



UGR-tabell

| Beräkning av bländning enligt UGR | | | | | | | | | | | | |
|--|-----|--------------|------------------------------------|------|------|------|--------------|------------------------------------|------|------|------|--|
| p Tak | 80 | 70 | 70 | 50 | 50 | 80 | 70 | 70 | 50 | 50 | | |
| p Vagg | 60 | 50 | 30 | 50 | 30 | 60 | 50 | 30 | 50 | 30 | | |
| p Golv | 30 | 20 | 20 | 20 | 20 | 30 | 20 | 20 | 20 | 20 | | |
| Rumsstorlek | X | Y | Blickriktning tvärs till tvärsaxel | | | | | Blickriktning längs till tvärsaxel | | | | |
| 2H | 2H | 12.5 | 14.0 | 14.6 | 14.8 | 15.5 | 11.1 | 12.5 | 13.2 | 13.4 | 14.1 | |
| 2H | 3H | 12.3 | 13.8 | 14.4 | 14.7 | 15.2 | 10.8 | 12.3 | 12.9 | 13.2 | 13.8 | |
| 2H | 4H | 12.2 | 13.6 | 14.2 | 14.6 | 15.1 | 10.7 | 12.2 | 12.7 | 13.1 | 13.6 | |
| 2H | 6H | 12.0 | 13.5 | 14.0 | 14.4 | 14.9 | 10.6 | 12.0 | 12.5 | 13.0 | 13.4 | |
| 2H | 8H | 12.0 | 13.4 | 13.9 | 14.4 | 14.8 | 10.5 | 11.9 | 12.4 | 12.9 | 13.3 | |
| 2H | 12H | 11.9 | 13.4 | 13.8 | 14.3 | 14.8 | 10.4 | 11.9 | 12.3 | 12.8 | 13.3 | |
| 4H | 2H | 12.2 | 13.6 | 14.2 | 14.6 | 15.1 | 10.8 | 12.3 | 12.8 | 13.2 | 13.7 | |
| 4H | 3H | 12.0 | 13.4 | 13.9 | 14.4 | 14.8 | 10.5 | 12.0 | 12.4 | 13.0 | 13.4 | |
| 4H | 4H | 11.8 | 13.3 | 13.7 | 14.3 | 14.6 | 10.4 | 11.9 | 12.2 | 12.8 | 13.2 | |
| 4H | 6H | 11.7 | 13.2 | 13.5 | 14.2 | 14.5 | 10.3 | 11.7 | 12.0 | 12.7 | 13.0 | |
| 4H | 8H | 11.7 | 13.1 | 13.4 | 14.1 | 14.4 | 10.2 | 11.6 | 11.9 | 12.6 | 12.9 | |
| 4H | 12H | 11.6 | 13.1 | 13.3 | 14.1 | 14.3 | 10.1 | 11.6 | 11.8 | 12.6 | 12.8 | |
| 8H | 4H | 11.6 | 13.1 | 13.4 | 14.1 | 14.4 | 10.2 | 11.6 | 11.9 | 12.6 | 12.9 | |
| 8H | 6H | 11.5 | 12.9 | 13.2 | 14.0 | 14.2 | 10.0 | 11.5 | 11.7 | 12.5 | 12.7 | |
| 8H | 8H | 11.4 | 12.9 | 13.1 | 13.9 | 14.1 | 10.0 | 11.4 | 11.6 | 12.4 | 12.6 | |
| 8H | 12H | 11.4 | 12.9 | 13.0 | 13.9 | 14.1 | 9.9 | 11.3 | 11.5 | 12.4 | 12.6 | |
| 12H | 4H | 11.5 | 13.0 | 13.3 | 14.0 | 14.3 | 10.1 | 11.6 | 11.8 | 12.6 | 12.8 | |
| 12H | 6H | 11.4 | 12.9 | 13.1 | 13.9 | 14.1 | 10.0 | 11.4 | 11.6 | 12.4 | 12.6 | |
| 12H | 8H | 11.4 | 12.8 | 13.0 | 13.9 | 14.0 | 9.9 | 11.3 | 11.5 | 12.4 | 12.5 | |
| Variation av åskådarposition för tvärsaxel S | | | | | | | | | | | | |
| S = 1.0H | | +1.7 / -4.9 | | | | | +2.0 / -5.0 | | | | | |
| S = 1.5H | | +3.4 / -8.4 | | | | | +3.0 / -11.3 | | | | | |
| S = 2.0H | | +5.3 / -10.1 | | | | | +4.8 / -12.9 | | | | | |
| Standardtabell | | BK00 | | | | | BK00 | | | | | |
| Korrektionsfaktor | | -3.4 | | | | | -4.9 | | | | | |
| Korrigerade bländindikeringar relaterade till totalt ljusflöde | | | | | | | | | | | | |