



## BOX D/I DP MO 3000K

E7018318

Box DP D/I är en armatur i klassisk design med både direkt och indirekt ljusfördelning som skapar ett bra omfältsljus tillsammans med det direkta ljuset vilket gör den lätt att anpassa i många olika miljöer. Armaturen har ett väl avbländat dubbelparaboliskt reflektorbländskydd som ger en mycket bra avbländning längs armaturen. Ljusfördelning direkt/indirekt ljus 50%/50%. Pendlas i medföljande justerbara wireupphäng c/c 1150 mm. Stomme av lackerad stålplåt, dubbelparaboliskt bländskydd av aluminium och avskärmning av akryl. Levereras med 2,5 m anslutningsledning 3x0,75 mm<sup>2</sup> och stickpropp.

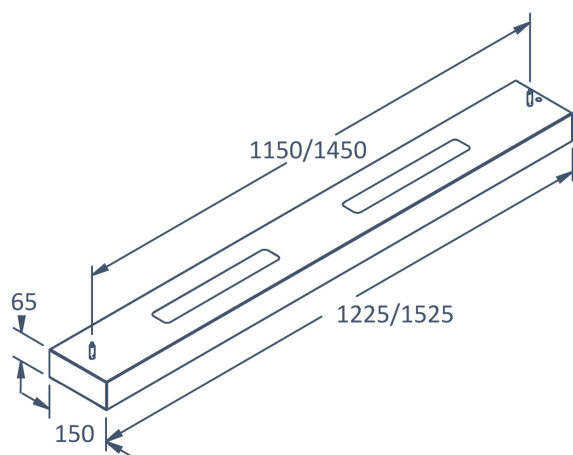


**Ljustekniska data**

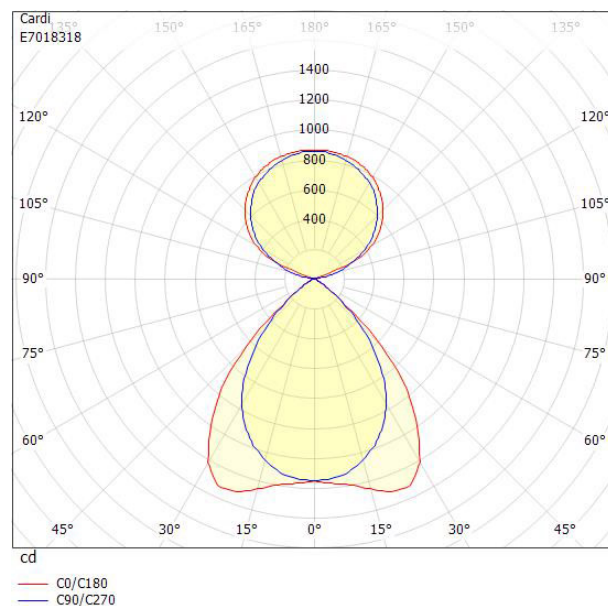
Anpassad för bildskärmsarbete	Ja
Armaturljusflöde	5000 lm
Bibehållet ljusflöde vid genomsnittlig livslängd 100 000 tim (25 °C omgivning)	82 %
Bibehållet ljusflöde vid genomsnittlig livslängd 50 000 tim (25 °C omgivning)	90 %
Direkt-/indirekt ljus kan regleras separat	Nej
Flimmervärde Pst LM	1
Färgbeständighet (McAdam ellipse)	SDCM3
Färgtemperatur	3000 K
Färgåtergivningningsindex (CRI)	80-89
Justering av ljusflöde	Nej
Ljusfördelning	Symmetrisk
Ljuskälla	LED ej utbytbar
Ljusuttag	Direkt/indirekt
Stroboskopeffektvärde SVM	0.4
<b>Elektriska data</b>	
Antal don MCB B10A	17
Antal don MCB B16A	27
Antal don MCB C10A	28
Antal don MCB C16A	45
Driftdon	LED-drivdon konstantström
Drivdon ingår	Ja
Effektfaktor	0.95
Konstant ljusflöde (CLO)	Nej
Ljusutbyte	135 lm/W
Max. systemeffekt	37 W
Märkspänning från/till	220...240 V
Spänningstyp	AC
Utbytbar drivdon	Ja

Bredd	150 mm
Höjd/djup	65 mm
Längd	1225 mm
Bakkantsdimring	Nej
Bluetoothstyrd	Nej
Brandskydd "D"	Nej
Dimmer med tryckknapp	Nej
Dimmerfunktion saknas	Ja
Dimning DALI-2	Nej
Framkantsdimring	Nej
Integrerad dimning	Nej
Kapslingsklass (IP)	IP20
Skyddsklass	I
Slagtålighet (IK)	IK04
Anslutningstyp	Stickkontakt (Hane)
Antal poler	3
Kapslingsfärg	Vit
Ledararea.	0.75 mm <sup>2</sup>
Material kapsling	Stål
Med ljuskälla	Ja
Med rörelsesensor	Nej
Rasterutförande	Matt
Typ av kabeldragning	Avslutning
Upphängning medlevereras	Ja
Vikt	5.1 kg

## Måttritning



## Ljusfördelningskurva



## UGR-tabell

Beräkning av bländning enligt UGR										
ρ Tak	80	70	70	50	50	80	70	70	50	50
ρ Vägg	60	50	30	50	30	60	50	30	50	30
ρ Golv	30	20	20	20	20	30	20	20	20	20
Rumsstorlek X Y	Blickriktning tvärs till tvärsaxel					Blickriktning längs till tvärsaxel				
2H 2H	12.5	14.0	14.6	14.8	15.5	11.1	12.5	13.2	13.4	14.1
2H 3H	12.3	13.8	14.4	14.7	15.2	10.8	12.3	12.9	13.2	13.8
2H 4H	12.2	13.6	14.2	14.6	15.1	10.7	12.2	12.7	13.1	13.6
2H 6H	12.0	13.5	14.0	14.4	14.9	10.6	12.0	12.5	13.0	13.4
2H 8H	12.0	13.4	13.9	14.4	14.8	10.5	11.9	12.4	12.9	13.3
2H 12H	11.9	13.4	13.8	14.3	14.8	10.4	11.9	12.3	12.8	13.3
4H 2H	12.2	13.6	14.2	14.6	15.1	10.8	12.3	12.8	13.2	13.7
4H 3H	12.0	13.4	13.9	14.4	14.8	10.5	12.0	12.4	13.0	13.4
4H 4H	11.8	13.3	13.7	14.3	14.6	10.4	11.9	12.2	12.8	13.2
4H 6H	11.7	13.2	13.5	14.2	14.5	10.3	11.7	12.0	12.7	13.0
4H 8H	11.7	13.1	13.4	14.1	14.4	10.2	11.6	11.9	12.6	12.9
4H 12H	11.6	13.1	13.3	14.1	14.3	10.1	11.6	11.8	12.6	12.8
8H 4H	11.6	13.1	13.4	14.1	14.4	10.2	11.6	11.9	12.6	12.9
8H 6H	11.5	12.9	13.2	14.0	14.2	10.0	11.5	11.7	12.5	12.7
8H 8H	11.4	12.9	13.1	13.9	14.1	10.0	11.4	11.6	12.4	12.6
8H 12H	11.4	12.9	13.0	13.9	14.1	9.9	11.3	11.5	12.4	12.6
12H 4H	11.5	13.0	13.3	14.0	14.3	10.1	11.6	11.8	12.6	12.8
12H 6H	11.4	12.9	13.1	13.9	14.1	10.0	11.4	11.6	12.4	12.6
12H 8H	11.4	12.8	13.0	13.9	14.0	9.9	11.3	11.5	12.4	12.5
Variation av åskådarposition för tvärsaxel S										
S = 1.0H	+1.7 / -4.9					+2.0 / -5.0				
S = 1.5H	+3.4 / -8.4					+3.0 / -11.3				
S = 2.0H	+5.3 / -10.1					+4.8 / -12.9				
Standardtabell Korrektionsfaktor	BK00 -3.4					BK00 -4.9				
Korrigerade bländindikeringar relaterade till totalt ljusflöde										