



BOX D DP TW DALI DT8

E7018317

Box DP D är en allmänljusarmatur i klassisk design med direkt ljusfördelning som fungerar bra i många olika miljöer. Armaturen har ett väl avbländat dubbelparaboliskt reflektorbländskydd som ger en mycket bra avbländning längs armaturen. Monteras dikt tak eller pendlas, pendelkit beställs separat. Stomme av lackerad stålplåt, dubbelparaboliskt bländskydd av aluminium och avskärmning av akryl. Två kabelinföringar \varnothing 19 mm i centrum på armaturens ovansida samt en \varnothing 19 mm kabelinföring i vardera ände, insticksplint i mitten av armaturen $5 \times 2,5$ mm². Med Tunable White 2700-6500K, angivet ljusflöde är vid 4000K. Armaturen är försedd med drivdon typ DALI typ DT8 för extern styrning. Pendelkit E79 183 86 beställs separat.



Ljustekniska data

Anpassad för bildskärmsarbete	Ja
Armaturljusflöde	4500 lm
Bibehållet ljusflöde vid genomsnittlig livslängd 100 000 tim (25 °C omgivning)	80 %
Bibehållet ljusflöde vid genomsnittlig livslängd 50 000 tim (25 °C omgivning)	90 %
Flimmervärde Pst LM	1
Färgbeständighet (McAdam ellipse)	SDCM3
Färgtemperatur	2700...6500 K
Färgåtergivningsindex (CRI)	80-89
Justering av ljusflöde	Steglöst reglerbar
Ljusfördelning	Symmetrisk
Ljuskälla	LED ej utbytbar
Ljustuttag	Direkt
Stroboskopeffektvärde SVM	0.4
Elektriska data	
Antal don MCB B10A	13
Antal don MCB B16A	19
Antal don MCB C10A	19
Antal don MCB C16A	30
Driftdon	LED-drivdon konstantström
Drivdon ingår	Ja
Effektfaktor	0.95
Konstant ljusflöde (CLO)	Nej
Ljusutbyte	100 lm/W
Max. systemeffekt	45 W
Märkspänning från/till	220...240 V
Spänningstyp	AC
Utbytbar drivdon	Ja

Dimensioner (forts)

Bredd	150 mm
Höjd/djup	70 mm
Längd	1225 mm

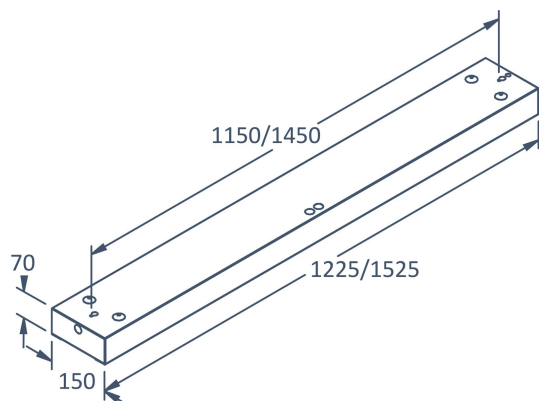
Tekniska data

Bakkantsdimring	Nej
Bluetoothstyrd	Nej
Brandskydd "D"	Nej
Dimmer med tryckknapp	Nej
Dimmerfunktion saknas	Nej
Dimning DALI-2	Ja
Framkantsdimring	Nej
Integrerad dimning	Nej
Kapslingsklass (IP)	IP20
Skyddsklass	I
Slagtålighet (IK)	IK04

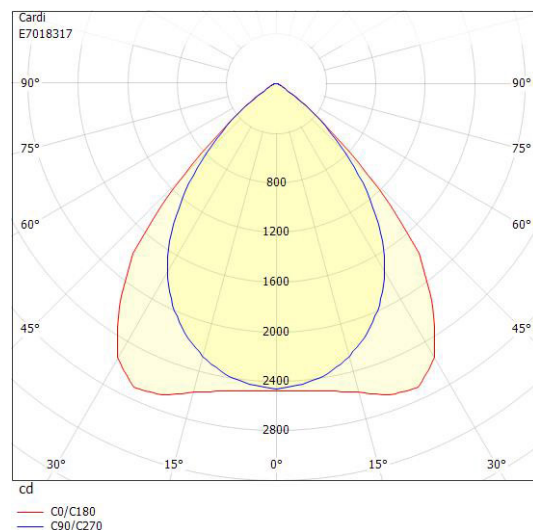
Utförande

Anslutningstyp	Stickklämma
Antal poler	5
Kapslingsfärg	Vit
Ledararea.	2.5 mm ²
Material kapsling	Stål
Med ljuskälla	Ja
Med rörelsesensor	Nej
Rasterutförande	Matt
Typ av kabeldragning	Lämplig för genomgående ledning
Upphängning medlevereras	Nej
Vikt	4.2 kg

Måttritning



Ljusfördelningskurva



UGR-tabell

Beräkning av bländning enligt UGR											
ρ Tak	80	70	70	50	50	80	70	70	50	50	
ρ Vägg	60	50	30	50	30	60	50	30	50	30	
ρ Golv	30	20	20	20	20	30	20	20	20	20	
Rumsstorlek x	Y	Blickriktning tvärs till tvärsaxel				Blickriktning längs till tvärsaxel					
2H	2H	17.2	18.9	19.8	19.2	20.0	16.5	18.2	19.1	18.5	19.3
2H	3H	17.0	18.8	19.6	19.1	19.9	16.3	18.1	18.9	18.4	19.1
2H	4H	16.9	18.7	19.5	19.1	19.8	16.2	18.0	18.8	18.3	19.0
2H	6H	16.8	18.7	19.4	19.0	19.6	16.1	18.0	18.7	18.3	18.9
2H	8H	16.8	18.6	19.3	19.0	19.6	16.1	17.9	18.6	18.3	18.9
2H	12H	16.7	18.6	19.2	19.0	19.5	16.0	17.9	18.5	18.2	18.8
4H	2H	17.0	18.8	19.6	19.1	19.8	16.3	18.1	18.9	18.4	19.1
4H	3H	16.8	18.7	19.3	19.0	19.6	16.1	18.0	18.6	18.3	18.9
4H	4H	16.7	18.6	19.2	19.0	19.5	16.0	17.9	18.4	18.3	18.8
4H	6H	16.6	18.6	19.0	19.0	19.4	15.9	17.8	18.3	18.2	18.7
4H	8H	16.6	18.5	18.9	18.9	19.3	15.9	17.8	18.2	18.2	18.6
4H	12H	16.5	18.5	18.9	18.9	19.3	15.8	17.8	18.1	18.2	18.5
8H	4H	16.6	18.5	18.9	18.9	19.3	15.9	17.8	18.2	18.2	18.6
8H	6H	16.5	18.4	18.8	18.9	19.2	15.8	17.7	18.0	18.2	18.5
8H	8H	16.4	18.4	18.7	18.9	19.1	15.7	17.7	18.0	18.1	18.4
8H	12H	16.4	18.3	18.6	18.8	19.1	15.6	17.6	17.9	18.1	18.3
12H	4H	16.5	18.5	18.8	18.9	19.3	15.8	17.8	18.1	18.2	18.5
12H	6H	16.4	18.4	18.7	18.9	19.1	15.7	17.7	18.0	18.1	18.4
12H	8H	16.4	18.3	18.6	18.8	19.1	15.6	17.6	17.9	18.1	18.3
Variation av åskådarposition för tvärsaxel S											
S = 1.0H		+1.8 / -6.3				+2.0 / -5.1					
S = 1.5H		+3.9 / -12.7				+3.1 / -13.2					
S = 2.0H		+5.8 / -15.9				+4.9 / -15.9					
Standardtabell		BK00				BK00					
Korrektionsfaktor		0.4				-0.3					
Korrigerade bländindikeringar relaterade till totalt ljusflöde											

Tillbehör/reservdelar

Artnr	Benämning	Antal enheter	Monteringsriktning	Antal horisontella enheter	Antal vertikala enheter	Antal horisontella moduler (modulsystem)
E1316990	SENSOR HBHC25 (HCL) BLUETOOTH					
E1316991	SENSOR HBIR29 BLUETOOTH					
E1316992	PANEL HBP02 TRÅDLÖS BLUETOOTH					
E1704608	PANEL ILLUSTRISTUNABLE WHITE					
E1822141	RAM 1-FACK	1	Horisontell och vertikal	1	1	0
E7018386	PENDELKIT BOX D					
E7019799	BOX BALANSKIT HORISONTAL WIRE					