



BOX D DP MO RA90 4K DALI/SWD

E7018316

Box DP D är en allmänljusarmatur i klassisk design med direkt ljusfördelning som fungerar bra i många olika miljöer. Ra > 90 är ett högre färgåtergivningindex för applikationer där behov eller önskemål finns om tydligare återgivning av färger. Armaturen har ett väl avbländat dubbelparaboliskt reflektorbländskydd som ger en mycket bra avbländning längs armaturen. Monteras dikt tak eller pendlas, pendelkit beställs separat. Stomme av lackerad stålplåt, dubbelparaboliskt bländskydd av aluminium och avskärmning av akryl. Två kabelinföringar Ø 19 mm i centrum på armaturens ovansida samt en Ø 19 mm kabelinföring i vardera ände, insticksplint i mitten av armaturen 5x2,5 mm². Armaturen är försedd med CLO-drivdon typ DALI/Switch&Dim för extern styrning. CLO-drivdonen kompenserar för LED-ljuskällans ljusnedgång över tiden genom att öka strömmen. Det innebär att ljusflödet ur armaturen kommer vara konstant under hela livslängden. Lm/W som anges är beräknat på start/min effekten. Pendelkit E70 183 86 beställs separat.



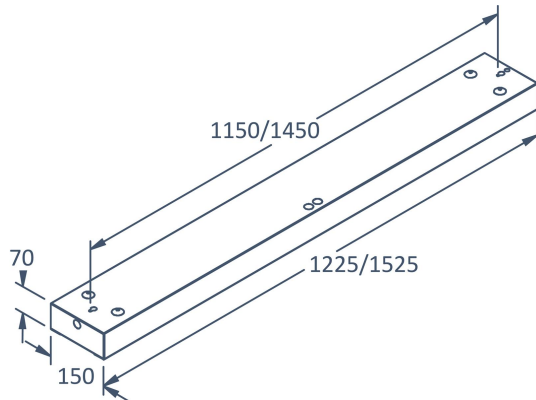
Ljustekniska data

| | |
|---|---------------------------|
| Anpassad för bildskärmsarbete | Ja |
| Armaturljusflöde | 4500 lm |
| Bibehållet ljusflöde vid genomsnittlig livslängd 50 000 tim (25 °C omgivning) | 100 % |
| Flimmervärde Pst LM | 1 |
| Färgbeständighet (McAdam ellipse) | SDCM3 |
| Färgtemperatur | 4000 K |
| Färgåtergivningningsindex (CRI) | 90-100 |
| Justering av ljusflöde | Steglöst reglerbar |
| Ljusfördelning | Symmetrisk |
| Ljuskälla | LED ej utbytbar |
| Ljusuttag | Direkt |
| Stroboskopeffektvärde SVM | 0.4 |
| Elektriska data | |
| Antal don MCB B10A | 18 |
| Antal don MCB B16A | 29 |
| Antal don MCB C10A | 30 |
| Antal don MCB C16A | 49 |
| Driftdon | LED-drivdon konstantström |
| Drivdon ingår | Ja |
| Effekt medel | 40 W |
| Effekt slut | 43 W |
| Effekt start | 37 W |
| Effektfaktor | 0.95 |
| Konstant ljusflöde (CLO) | Ja |
| Ljusutbyte | 122 lm/W |
| Max. systemeffekt | 43 W |
| Märkspänning från/till | 220...240 V |
| Spänningstyp | AC |

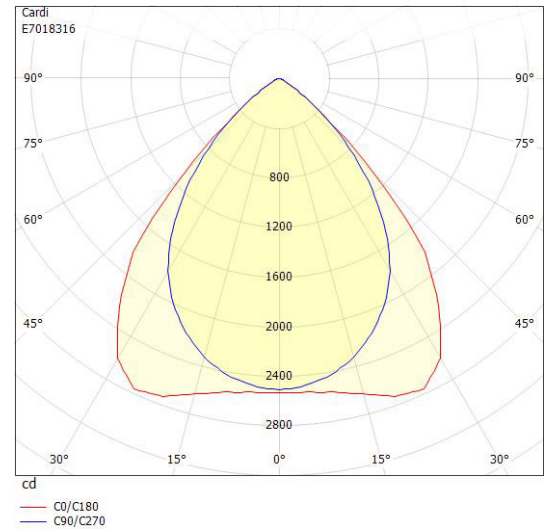
Elektriska data (forts)

| | |
|--------------------------|---------------------------------|
| Utbytbar drivdon | Ja |
| Dimensioner | |
| Bredd | 150 mm |
| Höjd/djup | 70 mm |
| Längd | 1225 mm |
| Tekniska data | |
| Bakkantsdimring | Nej |
| Bluetoothstyrd | Nej |
| Brandskydd "D" | Nej |
| Dimmer med tryckknapp | Ja |
| Dimmerfunktion saknas | Nej |
| Dimning DALI-2 | Ja |
| Framkantsdimring | Nej |
| Integrerad dimning | Nej |
| Kapslingsklass (IP) | IP20 |
| Skyddsklass | I |
| Slagtålighet (IK) | IK04 |
| Utförande | |
| Anslutningstyp | Stickklämma |
| Antal poler | 5 |
| Kapslingsfärg | Vit |
| Ledararea. | 2.5 mm ² |
| Material kapsling | Stål |
| Med ljuskälla | Ja |
| Med rörelsesensor | Nej |
| Rasterutförande | Matt |
| Typ av kabeldragning | Lämplig för genomgående ledning |
| Upphängning medlevereras | Nej |
| Vikt | 3.9 kg |

Måttritning



Ljusfördelningskurva



UGR-tabell

| Beräkning av bländning enligt UGR | | | | | | | | | | | |
|--|-----|------------------------------------|------|------|------|------|------------------------------------|------|------|------|------|
| ρ Tak | 80 | 70 | 70 | 50 | 50 | 80 | 70 | 70 | 50 | 50 | |
| ρ Vägg | 60 | 50 | 30 | 50 | 30 | 60 | 50 | 30 | 50 | 30 | |
| ρ Golv | 30 | 20 | 20 | 20 | 20 | 30 | 20 | 20 | 20 | 20 | |
| Rumsstorlek x | Y | Blickriktning tvärs till tvärsaxel | | | | | Blickriktning längs till tvärsaxel | | | | |
| 2H | 2H | 17.2 | 19.0 | 19.9 | 19.3 | 20.1 | 16.5 | 18.3 | 19.2 | 18.6 | 19.4 |
| 2H | 3H | 17.1 | 18.9 | 19.7 | 19.2 | 19.9 | 16.4 | 18.2 | 19.0 | 18.5 | 19.2 |
| 2H | 4H | 17.0 | 18.8 | 19.6 | 19.1 | 19.8 | 16.3 | 18.1 | 18.9 | 18.4 | 19.1 |
| 2H | 6H | 16.9 | 18.7 | 19.4 | 19.1 | 19.7 | 16.2 | 18.0 | 18.7 | 18.4 | 19.0 |
| 2H | 8H | 16.9 | 18.7 | 19.4 | 19.0 | 19.7 | 16.1 | 18.0 | 18.7 | 18.3 | 18.9 |
| 2H | 12H | 16.8 | 18.7 | 19.3 | 19.0 | 19.6 | 16.1 | 18.0 | 18.6 | 18.3 | 18.9 |
| 4H | 2H | 17.1 | 18.9 | 19.6 | 19.2 | 19.9 | 16.4 | 18.2 | 18.9 | 18.5 | 19.2 |
| 4H | 3H | 16.9 | 18.8 | 19.4 | 19.1 | 19.7 | 16.2 | 18.0 | 18.7 | 18.4 | 19.0 |
| 4H | 4H | 16.8 | 18.7 | 19.2 | 19.1 | 19.6 | 16.1 | 18.0 | 18.5 | 18.4 | 18.9 |
| 4H | 6H | 16.7 | 18.6 | 19.1 | 19.0 | 19.5 | 16.0 | 17.9 | 18.4 | 18.3 | 18.7 |
| 4H | 8H | 16.7 | 18.6 | 19.0 | 19.0 | 19.4 | 15.9 | 17.9 | 18.3 | 18.3 | 18.7 |
| 4H | 12H | 16.6 | 18.6 | 18.9 | 19.0 | 19.3 | 15.9 | 17.8 | 18.2 | 18.3 | 18.6 |
| 8H | 4H | 16.7 | 18.6 | 19.0 | 19.0 | 19.4 | 15.9 | 17.9 | 18.3 | 18.3 | 18.7 |
| 8H | 6H | 16.6 | 18.5 | 18.8 | 19.0 | 19.3 | 15.8 | 17.8 | 18.1 | 18.2 | 18.5 |
| 8H | 8H | 16.5 | 18.5 | 18.8 | 18.9 | 19.2 | 15.8 | 17.7 | 18.0 | 18.2 | 18.5 |
| 8H | 12H | 16.4 | 18.4 | 18.7 | 18.9 | 19.1 | 15.7 | 17.7 | 17.9 | 18.2 | 18.4 |
| 12H | 4H | 16.6 | 18.5 | 18.9 | 19.0 | 19.3 | 15.9 | 17.8 | 18.2 | 18.3 | 18.6 |
| 12H | 6H | 16.5 | 18.5 | 18.7 | 18.9 | 19.2 | 15.8 | 17.7 | 18.0 | 18.2 | 18.5 |
| 12H | 8H | 16.4 | 18.4 | 18.7 | 18.9 | 19.1 | 15.7 | 17.7 | 17.9 | 18.2 | 18.4 |
| Variation av åskådarposition för tvärsaxel S | | | | | | | | | | | |
| S = 1.0H | | +1.8 / -6.3 | | | | | +2.0 / -5.1 | | | | |
| S = 1.5H | | +3.9 / -12.7 | | | | | +3.1 / -13.2 | | | | |
| S = 2.0H | | +5.8 / -15.9 | | | | | +4.9 / -15.9 | | | | |
| Standardtabell | | BK00 | | | | | BK00 | | | | |
| Korrektionsfaktor | | 0.4 | | | | | -0.3 | | | | |
| Korrigerade bländindikeringar relaterade till totalt ljusflöde | | | | | | | | | | | |

Tillbehör/reservdelar

| Artnr | Benämning | Modell | Monteringsmetod | Konstantljusstyrning | HVAC-styrning | Fungerar i nätverk |
|----------|-----------------------------------|-----------------|-----------------|----------------------|---------------|--------------------|
| E7018386 | PENDELKIT BOX D | | | | | |
| E7019799 | BOX BALANSKIT HORISONTAL WIRE | | | | | |
| E7985332 | SENSORKIT INF. BT DALI EASYAIR | Rörelsedetektor | Infällt montage | Ja | Nej | Ja |
| E7985333 | SENSORKIT UTV. BT DALI EASYAIR | Rörelsedetektor | Utanpåliggande | Ja | Nej | Ja |