

BOX D DP MO 4000K SENSOR BT

E7018309

Box DP D sensor BT är en bra allmänljusarmatur i klassisk design med direkt ljusfördelning som fungerar bra i många olika miljöer. Armaturen har ett väl avbländat dubbelparaboliskt reflektorbländskydd som ger en mycket bra avbländning längs armaturen. Monteras dikt tak eller pendlas, pendelkit beställs separat. Stomme av lackerad stålplåt, dubbelparaboliskt bländskydd av aluminium och avskärmning av akryl. Två kabelinföringar Ø 19 mm i centrum på armaturens ovansida samt en Ø 19 mm kabelinföring i vardera ände, insticksplint i mitten av armaturen 5x2x2,5 mm². Pendelkit E79 183 86 beställs separat. Armaturen har en PIR-sensor EasyAir SNS210 MC från Philips med rörelse och dagsljuskontroll som driftsätts via en App MasterConnect. Box sensor BT kan grupperas eller användas individuellt beroende på var man vill använda armaturen. För bästa känslighet, installationshöjden för sensorn bör vara max 3 m. Adress till app: <https://apps.apple.com/us/app/philips-field-app-mc/id1484451186> alt. <https://play.google.com/store/apps/details?id=com.signify.masterconnect>



Ljustekniska data

Anpassad för bildskärmsarbete	Ja
Armaturljusflöde	5000 lm
Flimmervärde Pst LM	1
Färgbeständighet (McAdam ellipse)	SDCM3
Färgtemperatur	4000 K
Färgåtergivningindex (CRI)	80-89
Ljusfärg	Vit
Ljusfördelning	Symmetrisk
Ljuskälla	LED ej utbytbar
Ljusuttag	Direkt
Nominell livstid L80/B10 vid 25 °C	100000 h
Nominell livstid L80/B50 vid 25 °C	100000 h
Stroboskopeffektvärde SVM	0.4

Elektriska data

Antal don MCB B10A	13
Antal don MCB B16A	21
Antal don MCB C10A	21
Antal don MCB C16A	35
Driftdon	LED-drivdon konstantström
Drivdon ingår	Ja
Effektfaktor, www.cardi.se	0.95
Ljusutbyte	125 lm/W
Max. systemeffekt	40 W
Märkspänning från/till	220...240 V

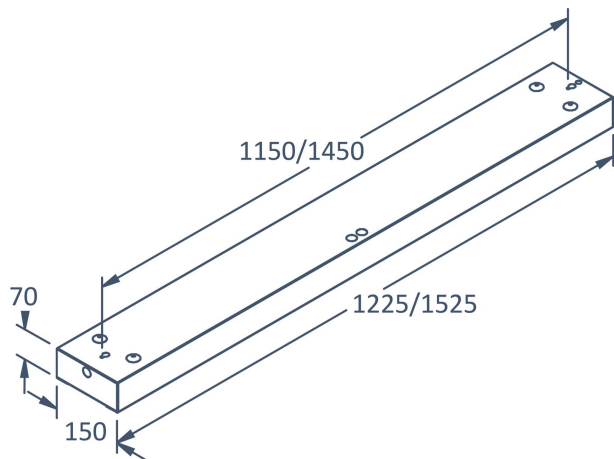
Elektriska data (forts)

Spänningstyp	AC
Bredd	150 mm
Höjd/djup	70 mm
Längd	1225 mm
Brandskydd "D"	Nej
Kapslingsklass (IP)	IP20
Skyddsklass	I
Slagtålighet (IK)	IK04
Styrning	Philips EasyAir sensor (Bluetooth)
Utbytbar drivdon	Ja
Anslutningstyp	Stickklämma
Antal poler	5
Kapslingsfärg	Vit
Ledararea.	2.5 mm ²
Material kapsling	Stål
Med ljuskälla	Ja
Med rörelsesensor	Ja
RAL-nummer	9016
Typ av kabeldragning	Lämplig för genomgående ledning
Upphängning medlevereras	Nej
Vikt	3.9 Kg

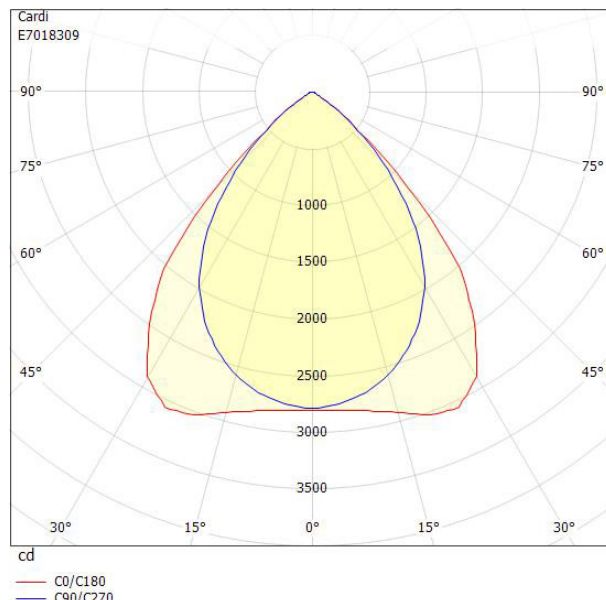


CARDI
Belysning från Elektroskandia

Måttritning



Ljusfördelningskurva



UGR-tabell

Beräkning av bländning enligt UGR											
p Tak	80	70	70	50	50	80	70	70	50	50	
p Vågg	60	50	30	50	30	60	50	30	50	30	
p Golv	30	20	20	20	20	30	20	20	20	20	
Rumsstorlek	X	Y	Blickriktning tvärs till tvärsaxel				Blickriktning längs till tvärsaxel				
2H	2H	17.6	19.4	20.3	19.6	20.5	16.9	18.7	19.6	18.9	19.8
2H	3H	17.4	19.2	20.1	19.5	20.3	16.7	18.5	19.3	18.8	19.6
2H	4H	17.4	19.2	19.9	19.5	20.2	16.6	18.5	19.2	18.8	19.5
2H	6H	17.3	19.1	19.8	19.4	20.1	16.6	18.4	19.1	18.7	19.4
2H	8H	17.2	19.1	19.7	19.4	20.0	16.5	18.4	19.0	18.7	19.3
2H	12H	17.2	19.0	19.7	19.4	20.0	16.5	18.3	18.9	18.7	19.3
4H	2H	17.4	19.2	20.0	19.6	20.3	16.7	18.5	19.3	18.9	19.6
4H	3H	17.3	19.1	19.8	19.5	20.1	16.5	18.4	19.0	18.8	19.3
4H	4H	17.2	19.1	19.6	19.4	19.9	16.5	18.3	18.9	18.7	19.2
4H	6H	17.1	19.0	19.5	19.4	19.8	16.4	18.3	18.7	18.7	19.1
4H	8H	17.0	19.0	19.4	19.4	19.8	16.3	18.2	18.6	18.7	19.0
4H	12H	17.0	18.9	19.3	19.4	19.7	16.3	18.2	18.6	18.6	19.0
8H	4H	17.0	19.0	19.4	19.4	19.8	16.3	18.2	18.6	18.7	19.0
8H	6H	16.9	18.9	19.2	19.3	19.6	16.2	18.1	18.5	18.6	18.9
8H	8H	16.9	18.8	19.1	19.3	19.6	16.1	18.1	18.4	18.6	18.8
8H	12H	16.8	18.8	19.0	19.3	19.5	16.1	18.1	18.3	18.5	18.8
12H	4H	17.0	18.9	19.3	19.4	19.7	16.3	18.2	18.6	18.6	19.0
12H	6H	16.9	18.8	19.1	19.3	19.6	16.1	18.1	18.4	18.6	18.8
12H	8H	16.8	18.8	19.0	19.3	19.5	16.1	18.1	18.3	18.5	18.8
Variation av önskädderposition för tvärsavstånd S											
S = 1.0H		+1.8	-6.3		+2.0	-5.1					
S = 1.5H		+3.9	-12.7		+3.1	-13.2					
S = 2.0H		+5.8	-15.9		+4.9	-15.9					
Standardtabell		BK00		BK00							
Korrektionsfaktor		0.8		0.1							
Korrigerade bländindikeringar relaterade till totalt ljusflöde											

Tillbehör/reservdelar

Artnr	Benämning	Modell	Monteringsmetod	Konstantljusstyrning	HVAC-styrning	Fungerar i nätverk
E7018386	PENDELKIT BOX D					
E7019799	BOX BALANSKIT HORIZONTAL WIRE					
E7985330	BRYTARE 2-POLIG BT/MC EASYAIR					
E7985331	BRYTARE 4-POLIG BT/MC EASYAIR					
E7985332	SENSORKIT INF. BT DALI EASYAIR	Rörelsedetektor	Infällt montage	Ja	Nej	Ja

Tillbehör/reservdelar

Artnr	Benämning	Modell	Monteringsmetod	Konstantljusstyrning	HVAC-styrning	Fungerar i nätverk
E7985333	SENSORKIT UTV. BT DALI EASYAIR	Rörelsedetektor	Utanpåliggande	Ja	Nej	Ja

