



BOX D DP MO 4000K DALI/SWD

E7018307

Box DP D är en allmänljusarmatur i klassisk design med direkt ljusfördelning som fungerar bra i många olika miljöer. Armaturen har ett väl avbländat dubbelparaboliskt reflektorbländskydd som ger en mycket bra avbländning längs armaturen. Monteras dikt tak eller pendlas, pendelkit beställs separat. Stomme av lackerad stålplåt, dubbelparaboliskt bländskydd av aluminium och avskärmning av akryl. Två kabelinföringar \varnothing 19 mm i centrum på armaturens ovansida samt en \varnothing 19 mm kabelinföring i vardera ände, insticksplint i mitten av armaturen $5 \times 2,5$ mm². Armaturen är försedd med CLO-drivdon typ DALI/Switch&Dim för extern styrning. CLO-drivdonen kompenserar för LED-ljuskällans ljusnedgång över tiden genom att öka strömmen. Det innebär att ljusflödet ur armaturen kommer vara konstant under hela livslängden. Lm/W som anges är beräknat på start/min effekten. Pendelkit E70 183 86 beställs separat.



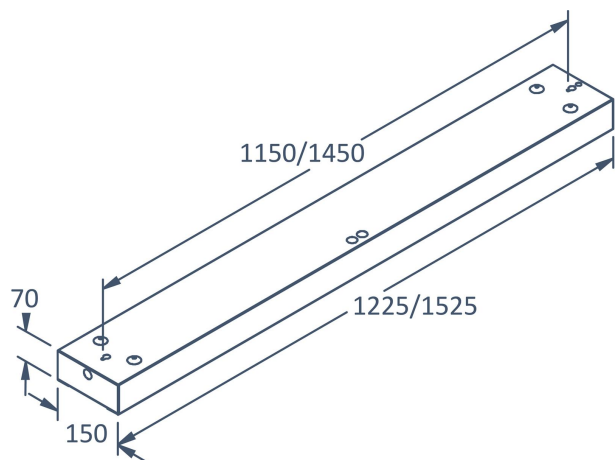
Ljustekniska data

Anpassad för bildskärmsarbete	Ja
Armaturljusflöde	5000 lm
Bibehållet ljusflöde vid genomsnittlig livslängd 50 000 tim (25 °C omgivning)	100 %
Flimmervärde Pst LM	1
Färgbeständighet (McAdam ellipse)	SDCM3
Färgtemperatur	4000 K
Färgåtergivningningsindex (CRI)	80-89
Justering av ljusflöde	Steglöst reglerbar
Ljusfördelning	Symmetrisk
Ljuskälla	LED ej utbytbar
Ljusuttag	Direkt
Stroboskopeffektvärde SVM	0.4
Elektriska data	
Antal don MCB B10A	18
Antal don MCB B16A	29
Antal don MCB C10A	30
Antal don MCB C16A	49
Driftdon	LED-drivdon konstantström
Drivdon ingår	Ja
Effekt medel	43 W
Effekt slut	46 W
Effekt start	40 W
Effektfaktor	0.95
Konstant ljusflöde (CLO)	Ja
Ljusutbyte	125 lm/W
Max. systemeffekt	46 W
Märkspänning från/till	220...240 V
Spänningstyp	AC

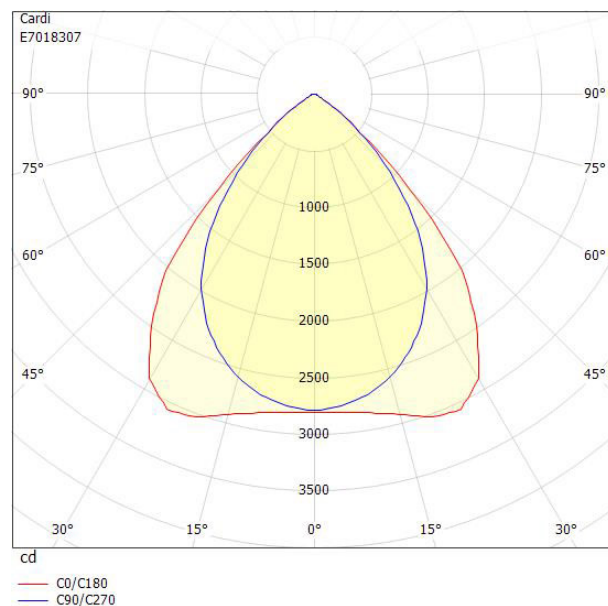
Elektriska data (forts)

Utbytbar drivdon	Ja
Bredd	150 mm
Höjd/djup	70 mm
Längd	1225 mm
Bakkantsdimring	Nej
Bluetoothstyrd	Nej
Brandskydd "D"	Nej
Dimmer med tryckknapp	Ja
Dimmerfunktion saknas	Nej
Dimning DALI-2	Ja
Framkantsdimring	Nej
Integrerad dimning	Nej
Kapslingsklass (IP)	IP20
Skyddsklass	I
Slagtålighet (IK)	IK04
Anslutningstyp	Stickklämma
Antal poler	5
Kapslingsfärg	Vit
Ledararea.	2.5 mm ²
Material kapsling	Stål
Med ljuskälla	Ja
Med rörelsesensor	Nej
Rasterutförande	Matt
Typ av kabeldragning	Lämplig för genomgående ledning
Upphängning medlevereras	Nej
Vikt	3.9 kg

Måttritning



Ljusfördelningskurva



UGR-tabell

Beräkning av bländning enligt UGR										
ρ Tak	80	70	70	50	50	80	70	70	50	50
ρ Vägg	60	50	30	50	30	60	50	30	50	30
ρ Golv	30	20	20	20	20	30	20	20	20	20
Rumsstorlek X Y	Blickriktning tvärs till tvärsaxel					Blickriktning längs till tvärsaxel				
2H 2H	17.6	19.4	20.3	19.6	20.5	16.9	18.7	19.6	18.9	19.8
2H 3H	17.4	19.2	20.1	19.5	20.3	16.7	18.5	19.3	18.8	19.6
2H 4H	17.4	19.2	19.9	19.5	20.2	16.6	18.5	19.2	18.8	19.5
2H 6H	17.3	19.1	19.8	19.4	20.1	16.6	18.4	19.1	18.7	19.4
2H 8H	17.2	19.1	19.7	19.4	20.0	16.5	18.4	19.0	18.7	19.3
2H 12H	17.2	19.0	19.7	19.4	20.0	16.5	18.3	18.9	18.7	19.3
4H 2H	17.4	19.2	20.0	19.6	20.3	16.7	18.5	19.3	18.9	19.6
4H 3H	17.3	19.1	19.8	19.5	20.1	16.5	18.4	19.0	18.8	19.3
4H 4H	17.2	19.1	19.6	19.4	19.9	16.5	18.3	18.9	18.7	19.2
4H 6H	17.1	19.0	19.5	19.4	19.8	16.4	18.3	18.7	18.7	19.1
4H 8H	17.0	19.0	19.4	19.4	19.8	16.3	18.2	18.6	18.7	19.0
4H 12H	17.0	18.9	19.3	19.4	19.7	16.3	18.2	18.6	18.6	19.0
8H 4H	17.0	19.0	19.4	19.4	19.8	16.3	18.2	18.6	18.7	19.0
8H 6H	16.9	18.9	19.2	19.3	19.6	16.2	18.1	18.5	18.6	18.9
8H 8H	16.9	18.8	19.1	19.3	19.6	16.1	18.1	18.4	18.6	18.8
8H 12H	16.8	18.8	19.0	19.3	19.5	16.1	18.1	18.3	18.5	18.8
12H 4H	17.0	18.9	19.3	19.4	19.7	16.3	18.2	18.6	18.6	19.0
12H 6H	16.9	18.8	19.1	19.3	19.6	16.1	18.1	18.4	18.6	18.8
12H 8H	16.8	18.8	19.0	19.3	19.5	16.1	18.1	18.3	18.5	18.8
Variation av åskådarposition för tvärsaxel S										
S = 1.0H	+1.8 / -6.3					+2.0 / -5.1				
S = 1.5H	+3.9 / -12.7					+3.1 / -13.2				
S = 2.0H	+5.8 / -15.9					+4.9 / -15.9				
Standardtabell Korrektionsfaktor	BK00 0.8					BK00 0.1				
Korrigerade bländindikeringar relaterade till totalt ljusflöde										

Tillbehör/reservdelar

Artnr	Benämning	Modell	Monteringsmetod	Konstantljusstyrning	HVAC-styrning	Fungerar i nätverk
E7018386	PENDELKIT BOX D					
E7019799	BOX BALANSKIT HORISONTAL WIRE					
E7985332	SENSORKIT INF. BT DALI EASYAIR	Rörelsedetektor	Infällt montage	Ja	Nej	Ja
E7985333	SENSORKIT UTV. BT DALI EASYAIR	Rörelsedetektor	Utanpåliggande	Ja	Nej	Ja