

# ABISKO MO 3K SENSOR BT FÖLJARE

E7018290



Abisko är en funktionell och effektiv armatur för korridorer och andra lokaler där man önskar en asymmetrisk ljusfördelning. Armaturen är symmetrisk men ger en asymmetrisk ljusfördelning när den monteras i vinkel mellan tak och vägg. Abisko optimerad till att belysa såväl vägg som tak för en behaglig och bländfri belysningsmiljö. Stomme av stålplåt, opaliserad avskärmning av polykarbonat. Kan monteras i omgivningstemperatur -25°C till +35°C. Armaturen får kapslingsklass IP44 vid användning av medföljande kabel- och skruvtätningar.

Monteras i hörnet mellan vägg och tak, kan fästas på vägg eller i tak. Abisko kan även monteras stående i vinkel mellan vägg och vägg eller mitt på väggen vid höga takhöjder. Enkelt montage med snabbkoppling mellan armaturstomme och LED-enheten. Två kabelinföringar i centrum på baksidan av armaturen. Plats finns vid båda gavlarna för utanpåliggande kabel. Insticksplint i mitten av armaturen 5x2x2,5 mm<sup>2</sup>. Abisko BT slav är utrustad med BT-enhet för trådlös kommunikation via en Abisko BT sensor master. Armaturen programmeras via en App och fungerar i grupp tillsammans med Abisko BT Sensor master. Abisko BT följare kan också styras via en extern BT-sensor och eller en BT-tryckknappspanel. Adress till app: <https://apps.apple.com/se/app/koolmesh/id1483721878> alt. <https://play.google.com/store/apps/details?id=com.koolmesh.sig>.



**Ljustekniska data**

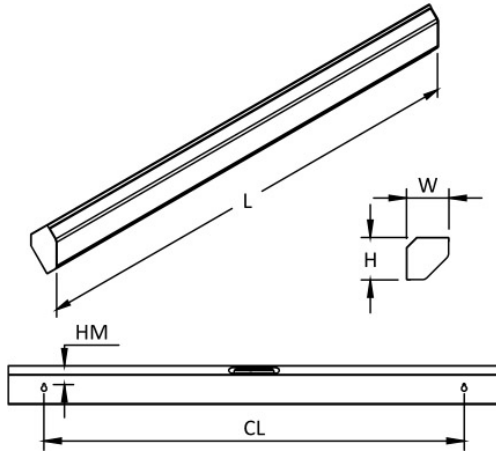
|  |                           |
|--|---------------------------|
| Armaturljusflöde   | 3400 lm                   |
| Bibehållet ljusflöde vid genomsnittlig livslängd 100 000 tim (25 °C omgivning) | 78 %                      |
| Bibehållet ljusflöde vid genomsnittlig livslängd 50 000 tim (25 °C omgivning)  | 89 %                      |
| Flimmervärde Pst LM  | 1                         |
| Färgbeständighet (McAdam ellipse)  | SDCM3                     |
| Färgtemperatur   | 3000 K                    |
| Färgåtergivningindex (CRI)   | 80-89                     |
| Justering av ljusflöde   | Nej                       |
| Ljusfördelning   | Asymmetrisk               |
| Ljuskälla  | LED ej utbytbar           |
| Ljusuttag  | Direkt                    |
| Nominell omgivande temperatur enligt IEC62722-2-1                              | -25...35 °C               |
| Stroboskopeffektvärde SVM  | 0.4                       |
| <b>Elektriska data</b>   |                           |
| Antal don MCB B10A   | 11                        |
| Antal don MCB B16A   | 19                        |
| Antal don MCB C10A   | 19                        |
| Antal don MCB C16A   | 33                        |
| Driftdon   | LED-drivdon konstantström |
| Drivdon ingår  | Ja                        |
| Effektfaktor   | 0.95                      |
| Ljusutbyte   | 103 lm/W                  |
| Max. systemeffekt  | 33 W                      |
| Märkspänning från/till   | 220...240 V               |
| Nominell ström   | 737 mA                    |
| Spänningstyp   | AC                        |
| Utbytbar drivdon   | Ja                        |
| <b>Dimensioner</b>   |                           |
| Bredd  | 90 mm                     |
| Höjd/djup  | 90 mm                     |
| Längd  | 1170 mm                   |

**Tekniska data (forts)**

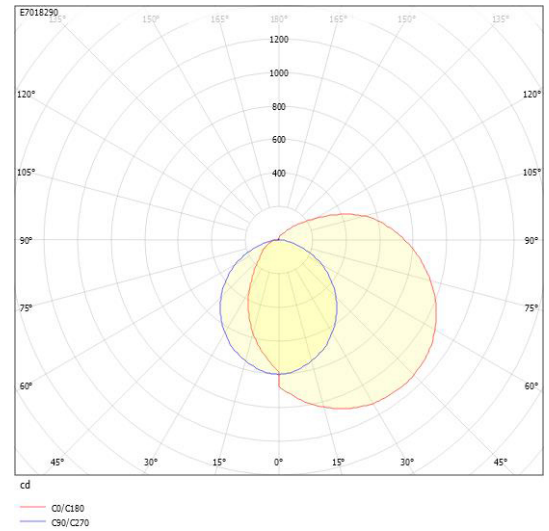
|                             |                                 |
|-----------------------------|---------------------------------|
| Bakkantsdimring             | Nej                             |
| Bluetoothstyrd              | Ja                              |
| Brandskydd "D"              | Nej                             |
| Dimmer med tryckknapp       | Nej                             |
| Dimmerfunktion saknas       | Nej                             |
| Dimning DALI-2              | Nej                             |
| Framkantsdimring            | Nej                             |
| Integrerad dimning          | Nej                             |
| Kapslingsklass (IP)         | IP44                            |
| Skyddsklass                 | I                               |
| Slagtålighet (IK)           | IK07                            |
| <b>Utförande</b>            |                                 |
| Anslutningstyp              | Stickklämma                     |
| Antal poler                 | 5                               |
| Kapslingsfärg               | Vit                             |
| Ledararea.                  | 2.5 mm <sup>2</sup>             |
| Lämplig för takmontering    | Ja                              |
| Lämplig för väggmontering   | Ja                              |
| Lämplig för ytmontage       | Ja                              |
| Material kapsling           | Stål                            |
| Material kupa               | Plast, opal                     |
| Med ljuskälla               | Ja                              |
| Med ljussensor              | Ja                              |
| Med rörelsesensor           | Ja                              |
| RAL-nummer                  | 9016                            |
| Typ av kabeldragning        | Lämplig för genomgående ledning |
| Vikt                        | 4.8 kg                          |
| Ytskydd hus/kapsling/stomme | Med pulverlack                  |

## Måttritning

|      |    |    |      |    |
|------|----|----|------|----|
| L    | W  | H  | CL   | HM |
| 1170 | 90 | 90 | 1000 | 45 |



## Ljusfördelningskurva



## UGR-tabell

| Beräkning av bländning enligt UGR                              |     |                                    |      |      |      |      |                                    |      |      |      |      |
|--|-----|------------------------------------|------|------|------|------|------------------------------------|------|------|------|------|
| p Tak  | 80  | 70                                 | 70   | 50   | 50   | 80   | 70                                 | 70   | 50   | 50   |      |
| p Vägg   | 60  | 50                                 | 30   | 50   | 30   | 60   | 50                                 | 30   | 50   | 30   |      |
| p Golv   | 30  | 20                                 | 20   | 20   | 20   | 30   | 20                                 | 20   | 20   | 20   |      |
| Rumsstorlek  |     | Blickriktning tvärs till tvärsaxel |      |      |      |      | Blickriktning längs till tvärsaxel |      |      |      |      |
| X  | Y   |                                    |      |      |      |      |                                    |      |      |      |      |
| 2H   | 2H  | 17.3                               | 18.9 | 20.3 | 19.3 | 20.6 | 16.6                               | 18.2 | 19.6 | 18.6 | 19.9 |
| 2H   | 3H  | 19.2                               | 20.9 | 22.1 | 21.3 | 22.4 | 18.0                               | 19.7 | 20.9 | 20.1 | 21.2 |
| 2H   | 4H  | 20.1                               | 21.8 | 22.9 | 22.2 | 23.3 | 18.5                               | 20.2 | 21.3 | 20.6 | 21.7 |
| 2H   | 6H  | 20.9                               | 22.6 | 23.7 | 23.0 | 24.1 | 18.8                               | 20.5 | 21.6 | 21.0 | 22.0 |
| 2H   | 8H  | 21.2                               | 22.9 | 24.0 | 23.4 | 24.4 | 18.9                               | 20.6 | 21.6 | 21.1 | 22.0 |
| 2H   | 12H | 21.6                               | 23.3 | 24.3 | 23.7 | 24.7 | 18.9                               | 20.6 | 21.6 | 21.1 | 22.0 |
| 4H   | 2H  | 17.9                               | 19.6 | 20.7 | 20.0 | 21.1 | 17.3                               | 19.0 | 20.2 | 19.5 | 20.5 |
| 4H   | 3H  | 20.0                               | 21.7 | 22.7 | 22.2 | 23.1 | 19.0                               | 20.7 | 21.7 | 21.1 | 22.1 |
| 4H   | 4H  | 21.0                               | 22.8 | 23.7 | 23.3 | 24.1 | 19.6                               | 21.3 | 22.2 | 21.8 | 22.7 |
| 4H   | 6H  | 22.0                               | 23.8 | 24.5 | 24.3 | 25.0 | 20.1                               | 21.8 | 22.6 | 22.3 | 23.1 |
| 4H   | 8H  | 22.4                               | 24.2 | 24.9 | 24.7 | 25.4 | 20.2                               | 22.0 | 22.7 | 22.5 | 23.2 |
| 4H   | 12H | 22.9                               | 24.6 | 25.3 | 25.2 | 25.8 | 20.2                               | 22.0 | 22.7 | 22.6 | 23.2 |
| 8H   | 4H  | 21.3                               | 23.1 | 23.8 | 23.6 | 24.3 | 20.1                               | 21.9 | 22.6 | 22.4 | 23.1 |
| 8H   | 6H  | 22.5                               | 24.3 | 24.9 | 24.8 | 25.4 | 20.7                               | 22.5 | 23.1 | 23.1 | 23.7 |
| 8H   | 8H  | 23.1                               | 24.9 | 25.4 | 25.4 | 25.9 | 21.0                               | 22.8 | 23.3 | 23.4 | 23.9 |
| 8H   | 12H | 23.6                               | 25.5 | 25.9 | 26.0 | 26.5 | 21.1                               | 23.0 | 23.4 | 23.5 | 24.0 |
| 12H  | 4H  | 21.3                               | 23.1 | 23.8 | 23.6 | 24.3 | 20.2                               | 21.9 | 22.6 | 22.5 | 23.1 |
| 12H  | 6H  | 22.5                               | 24.4 | 24.9 | 24.9 | 25.4 | 20.9                               | 22.7 | 23.2 | 23.3 | 23.8 |
| 12H  | 8H  | 23.2                               | 25.0 | 25.5 | 25.6 | 26.0 | 21.2                               | 23.1 | 23.5 | 23.6 | 24.1 |
| Variation av åskådarposition för tvärsaxel S                   |     |                                    |      |      |      |      |                                    |      |      |      |      |
| S = 1.0H   |     | +0.1 / -0.1                        |      |      |      |      | +0.1 / -0.1                        |      |      |      |      |
| S = 1.5H   |     | +0.2 / -0.3                        |      |      |      |      | +0.2 / -0.3                        |      |      |      |      |
| S = 2.0H   |     | +0.3 / -0.5                        |      |      |      |      | +0.4 / -0.7                        |      |      |      |      |
| Standardtabell   |     | BK08                               |      |      |      |      | BK06                               |      |      |      |      |
| Korrektionsfaktor  |     | 8.4                                |      |      |      |      | 5.7                                |      |      |      |      |
| Korrigerade bländindikeringar relaterade till totalt ljusflöde |     |                                    |      |      |      |      |                                    |      |      |      |      |

## Tillbehör/reservdelar

| Artnr    | Benämning                            | Med manuell sändare | Väggsändare | Fönstersändare | Med fjärrstyrning | Signalöverföring |
|----------|--------------------------------------|---------------------|-------------|----------------|-------------------|------------------|
| E1711048 | SÄNDARMODUL<br>ENOCEAN<br>KRYPTERBAR | Ja                  | Ja          | Nej            | Nej               | Radiostyrning    |