



## MILLI SVART 3000K 2 DRAGSTR

E7018249

Milli har en minimalistisk och klassisk design, de skarpa, koncisa kanterna gör att Milli passar i de flesta miljöer. Armaturen har en specifik ljus teknik med fokus på komfort och effektivitet. Fyrkantiga reflexer i kombination med högeffektiva linser placerade framför den enskilda lysdioden ger ett riktat direkt ljus med en avskärmningsvinkel på ca 40°. Tillsammans med det indirekta ljuset uppnås optimala ljusförhållanden och ett UGR-värde som i de flesta installationer är mindre än 16. Optiken har samma färg som själva armaturen, vilket ger Milli ett harmoniskt helhetsintryck. Ljusfördelning direkt/indirekt ljus 42%/58%. Uppfyller SS-EN 12464-1. Stomme av stål. Kvadratisk reflektor av polykarbonat och en klar avskärmning för indirekt ljus av akryl. Levereras med 2,5 m vit anslutningsledning 3x0,75 mm<sup>2</sup> med stickpropp. Pendlas i medföljande justerbara wireupphäng c/c 1200 mm. 2st dragströmbrytare för separat tändning av det direkta respektive indirekta ljuset.



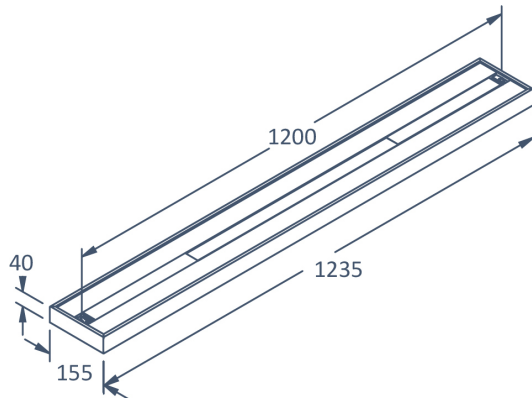
**Ljustekniska data**

Anpassad för bildskärmsarbete	Ja
Armaturljusflöde	4750 lm
Bibehållet ljusflöde vid genomsnittlig livslängd 100 000 tim (25 °C omgivning)	80 %
Bibehållet ljusflöde vid genomsnittlig livslängd 50 000 tim (25 °C omgivning)	90 %
Direkt-/indirekt ljus kan regleras separat	Ja
Flimmervärde Pst LM	1
Färgbeständighet (McAdam ellipse)	SDCM3
Färgtemperatur	3000 K
Färgåtergivningningsindex (CRI)	80-89
Justering av ljusflöde	Nej
Ljusfördelning	Symmetrisk
Ljuskälla	LED ej utbytbar
Ljusuttag	Direkt/indirekt
Stroboskopeffektvärde SVM	0.4
<b>Elektriska data</b>	
Antal don MCB B10A	11
Antal don MCB B16A	18
Antal don MCB C10A	18
Antal don MCB C16A	29
Driftdon	LED-drivdon konstantström
Drivdon ingår	Ja
Effektfaktor	0.95
Konstant ljusflöde (CLO)	Nej
Ljusutbyte	113 lm/W
Max. systemeffekt	42 W
Märkspänning från/till	220...240 V
Spänningstyp	AC

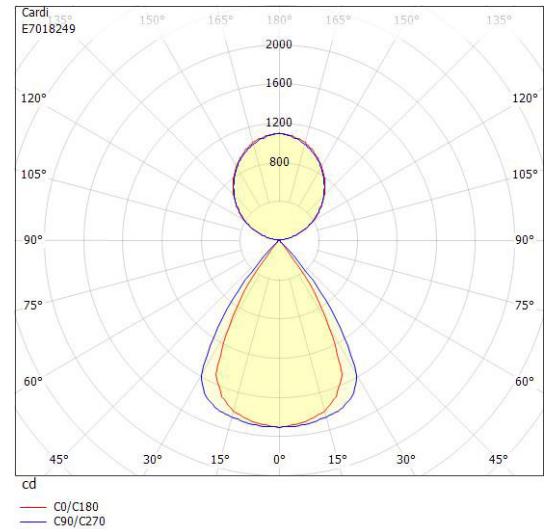
**Elektriska data (forts)**

Utbytbar drivdon	Ja
<b>Dimensioner</b>	
Bredd	155 mm
Höjd/djup	40 mm
Längd	1235 mm
<b>Tekniska data</b>	
Bakkantsdimring	Nej
Bluetoothstyrd	Nej
Brandskydd "D"	Nej
Dimmer med tryckknapp	Nej
Dimmerfunktion saknas	Ja
Dimning DALI-2	Ja
Framkantsdimring	Nej
Integrerad dimning	Nej
Kapslingsklass (IP)	IP20
Skyddsklass	I
Slagtålighet (IK)	IK05
<b>Utförande</b>	
Anslutningstyp	Stickkontakt (Hane)
Antal poler	3
Kapslingsfärg	Svart
Ledararea.	0.75 mm <sup>2</sup>
Material kapsling	Stål
Med ljuskälla	Ja
Med rörelsesensor	Nej
Typ av kabeldragning	Avslutning
Upphängning medlevereras	Ja
Vikt	5.3 kg

## Måttritning



## Ljusfördelningskurva



## UGR-tabell

Beräkning av bländning enligt UGR												
p Tak	80	70	70	50	50	80	70	70	50	50		
p Vägg	60	50	30	50	30	60	50	30	50	30		
p Golv	30	20	20	20	20	30	20	20	20	20		
Rumsstorlek		Blickriktning tvärs till tvärsaxel					Blickriktning längs till tvärsaxel					
X	Y											
2H	2H	6.6	8.1	8.6	9.0	9.6	10.8	12.3	12.9	13.2	13.8	
2H	3H	6.4	7.8	8.3	8.8	9.2	10.6	12.0	12.5	13.0	13.5	
2H	4H	6.2	7.6	8.1	8.6	9.1	10.4	11.9	12.3	12.9	13.3	
2H	6H	6.1	7.5	7.9	8.5	8.9	10.3	11.7	12.1	12.7	13.1	
2H	8H	6.0	7.4	7.8	8.4	8.8	10.2	11.6	12.0	12.7	13.0	
2H	12H	5.9	7.3	7.7	8.4	8.7	10.1	11.6	11.9	12.6	12.9	
4H	2H	6.2	7.6	8.1	8.6	9.1	10.4	11.9	12.3	12.9	13.3	
4H	3H	5.9	7.3	7.7	8.4	8.7	10.1	11.6	11.9	12.6	12.9	
4H	4H	5.8	7.2	7.5	8.2	8.5	10.0	11.4	11.7	12.4	12.7	
4H	6H	5.6	7.0	7.3	8.1	8.3	9.8	11.2	11.5	12.3	12.6	
4H	8H	5.5	6.9	7.2	8.0	8.2	9.7	11.2	11.4	12.2	12.5	
4H	12H	5.4	6.9	7.1	7.9	8.1	9.7	11.1	11.3	12.1	12.4	
8H	4H	5.5	6.9	7.2	8.0	8.2	9.7	11.2	11.4	12.2	12.5	
8H	6H	5.4	6.8	7.0	7.9	8.0	9.6	11.0	11.2	12.1	12.2	
8H	8H	5.3	6.7	6.9	7.8	7.9	9.5	10.9	11.1	12.0	12.1	
8H	12H	5.2	6.6	6.7	7.7	7.8	9.4	10.8	11.0	11.9	12.0	
12H	4H	5.4	6.9	7.1	7.9	8.1	9.7	11.1	11.3	12.1	12.4	
12H	6H	5.3	6.7	6.9	7.8	7.9	9.5	10.9	11.1	12.0	12.1	
12H	8H	5.2	6.6	6.7	7.7	7.8	9.4	10.8	11.0	11.9	12.0	
Variation av åskådarposition för tvärsaxel S												
S = 1.0H	+5.4 / -51.8					+4.9 / -34.5						
S = 1.5H	+8.2 / -Infinity					+7.7 / -Infinity						
S = 2.0H	+10.2 / -Infinity					+9.7 / -Infinity						
Standardtabell	BK00					BK00						
Korrektionsfaktor	-9.4					-5.2						
Korrigerade bländindikeringar relaterade till totalt ljusflöde												