

MILLI VIT 2 DRAGSTR 3000K

E7018247

Milli har en minimalistisk och klassisk design, de skarpa, koncisa kanterna gör att Milli passar i de flesta miljöer. Armaturen har en specifik ljus teknik med fokus på komfort och effektivitet. Kvadratiska reflektorer i kombination högeffektiva linser placerade framför den enskilda lysdioden ger ett riktat direkt ljus med en avskärningsvinkel på ca 40°. Tillsammans med det indirekta ljuset uppnås optimala ljusförhållanden och ett mycket lågt UGR-värde. Optiken har samma färg som själva armaturen, vilket ger Milli ett harmoniskt helhetsintryck. Ljusfördelning direkt/indirekt ljus 45%/55%. Uppfyller SS-EN 12464-1. Stomme av stål. Kvadratisk reflektor av polykarbonat och en klar avskärmning för indirekt ljus av akryl. Levereras med 2,5 m utslutningsledning 3x0,75 mm² med stickpropp. Pendlas i medföljande justerbara wireupphäng c/c 1200 mm. 2st dragströmbrytare för separat tändning av det direkta respektive indirekta ljuset.



Ljustekniska data

Anpassad för bildskärmsarbete	Ja
Armaturljusflöde	5000 lm
Direkt-/indirekt ljus kan regleras separat	Ja
Färgbeständighet (McAdam ellipse)	SDCM3
Färgtemperatur	3000 K
Färgåtergivningningsindex (CRI)	80-89
Ljusfärg	Vit
Ljusfördelning	Symmetrisk
Ljuskälla	LED utbytbar
Ljusutbyte	119 lm/W
Ljusuttag	Direkt/indirekt
Nominell livstid L80/B10 vid 25 °C	100000 h

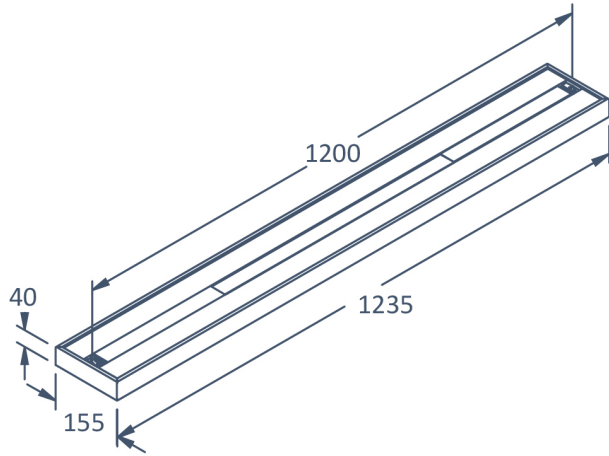
Elektriska data

Antal don MCB B10A	11
Antal don MCB B16A	18
Antal don MCB C10A	18
Antal don MCB C16A	29
Driftdon	LED-drivdon konstantström
Drivdon ingår	Ja
Max. systemeffekt	42 W

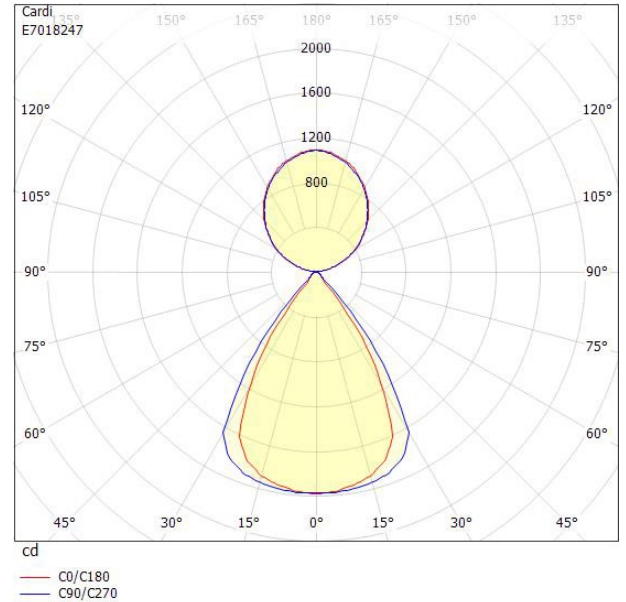
Elektriska data (forts)

Märkspänning från/till	220...240 V
Spänningstyp	AC
Bredd	155 mm
Höjd/djup	40 mm
Längd	1235 mm
Brandskydd "D"	Nej
Ingen dimmerfunktion	Ja
Kapslingsklass (IP)	IP20
Skyddsklass	I
Styrning	Ej dimbar
Kapslingsfärg	Vit
Material kapsling	Stål
Med ljuskälla	Ja
RAL-nummer	9016
Typ av kabeldragning	Avslutning
Upphängning medlevereras	Ja
Vikt	5.3 kg

Måttritning



Ljusfördelningskurva



UGR-tabell

Beräkning av bländning enligt UGR											
p Tak	80	70	70	50	50	80	70	70	50	50	
p Vägg	60	50	30	50	30	60	50	30	50	30	
p Golv	30	20	20	20	20	30	20	20	20	20	
Rumsstorlek		Blickriktning tvärs till tvärsaxel					Blickriktning längs till tvärsaxel				
X	Y										
2H	2H	8.5	9.9	10.5	10.8	11.4	11.6	13.0	13.6	13.9	14.5
2H	3H	8.3	9.8	10.3	10.7	11.2	11.4	12.9	13.4	13.8	14.3
2H	4H	8.2	9.6	10.1	10.6	11.1	11.3	12.8	13.2	13.7	14.2
2H	6H	8.1	9.5	10.0	10.5	10.9	11.2	12.6	13.1	13.6	14.0
2H	8H	8.0	9.4	9.9	10.4	10.8	11.1	12.6	13.0	13.6	13.9
2H	12H	7.9	9.4	9.8	10.4	10.7	11.1	12.5	12.9	13.5	13.9
4H	2H	8.2	9.6	10.1	10.6	11.1	11.2	12.7	13.1	13.6	14.1
4H	3H	8.1	9.5	9.9	10.5	10.9	11.1	12.5	12.9	13.5	13.9
4H	4H	7.9	9.4	9.7	10.4	10.7	11.0	12.4	12.8	13.4	13.7
4H	6H	7.8	9.2	9.5	10.3	10.5	10.9	12.3	12.6	13.3	13.6
4H	8H	7.7	9.2	9.4	10.2	10.4	10.8	12.2	12.5	13.3	13.5
4H	12H	7.7	9.1	9.3	10.1	10.3	10.7	12.1	12.4	13.2	13.4
8H	4H	7.8	9.2	9.4	10.2	10.5	10.7	12.2	12.4	13.2	13.5
8H	6H	7.6	9.0	9.2	10.1	10.3	10.6	12.0	12.3	13.1	13.3
8H	8H	7.5	8.9	9.1	10.0	10.2	10.6	12.0	12.2	13.1	13.2
8H	12H	7.4	8.9	9.0	9.9	10.1	10.5	11.9	12.1	13.0	13.1
12H	4H	7.7	9.1	9.3	10.2	10.4	10.7	12.1	12.3	13.1	13.4
12H	6H	7.5	8.9	9.1	10.0	10.2	10.5	12.0	12.1	13.0	13.2
12H	8H	7.4	8.9	9.0	9.9	10.1	10.5	11.9	12.0	13.0	13.1
Variation av åskådarposition för tvärsaxel S											
S = 1.0H		+4.6 / -5.1					+4.2 / -6.4				
S = 1.5H		+7.2 / -5.7					+6.9 / -6.7				
S = 2.0H		+9.2 / -7.6					+8.9 / -7.5				
Standardtabell		BK00					BK00				
Korrektionsfaktor		-7.4					-4.3				
Korrigerade bländindikeringar relaterade till totalt ljusflöde											

