

INTRA 4000K SENSOR BT

E7017025

Intra är en armatur med en stilren design med konkav profil. Armaturen har ett bredstrålande indirekt ljus som ger en behaglig belysningsmiljö. Fördelning direkt/indirekt ljus 43/57%. Uppfyller SS-EN 12464-1.

Stomme av aluminium. Mikroprismatisk avskärmning för direkt ljus och en opal diffusor för indirekt ljus, båda av akryl. Levereras med 2,5 m anslutningsledning 3x0,75 mm² med stickpropp.

Armaturen har en mikrovågssensor EasyAir SNS210 MC från Philips med rörelse och dagsljuskontroll som driftsätts via en App.

Armaturerna grupperas enkelt efter installation och därefter anpassas ljuset automatiskt för att få en så energieffektiv anläggning som möjligt. För bästa känslighet rekommenderas den högsta installationshöjden för sensorn till max 3 m. Adress till app: <https://apps.apple.com/us/app/philips-field-app-mc/id1484451186> alt.

<https://play.google.com/store/apps/details?id=com.signify.masterconnect>



Ljustekniska data

Anpassad för bildskärmsarbete	Ja
Armaturljusflöde	5000 lm
Direkt-/indirekt ljus kan regleras separat	Nej
Färgbeständighet (McAdam ellipse)	SDCM3
Färgtemperatur	4000 K
Färgåtergivningindex (CRI)	80-89
Ljusfärg	Vit
Ljusfördelning	Symmetrisk
Ljuskälla	LED utbytbar
Ljusutbyte	125 lm/W
Ljusuttag	Direkt/indirekt
Nominell livstid L80/B10 vid 25 °C	100000 h

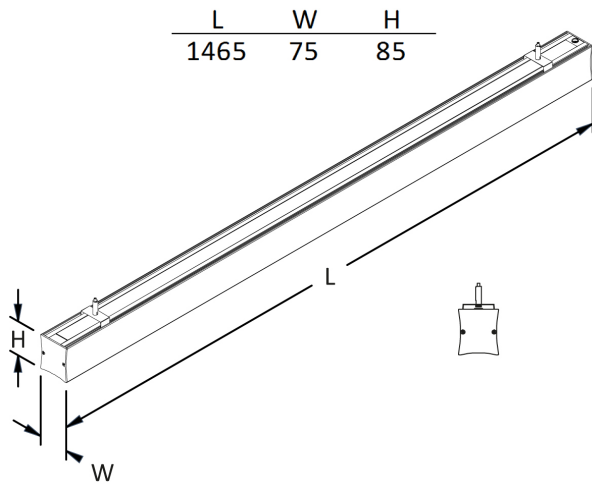
Elektriska data

Antal don MCB B10A	16
Antal don MCB B16A	24
Antal don MCB C10A	24
Antal don MCB C16A	40
Driftdon	LED-drivdon konstantström
Drivdon ingår	Ja
Max. systemeffekt	40 W
Märkspänning från/till	220...240 V

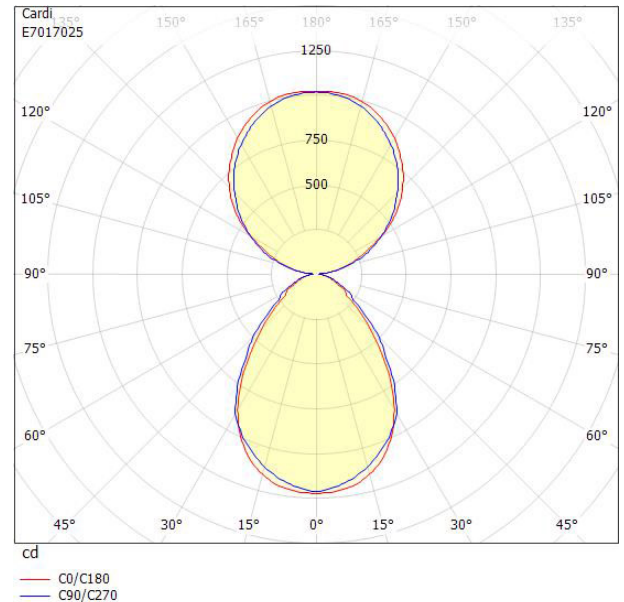
Elektriska data (forts)

Spänningstyp	AC
Bredd	75 mm
Höjd/djup	85 mm
Längd	1465 mm
Brandskydd "D"	Nej
Kapslingsklass (IP)	IP20
Skyddsklass	I
Slagtålighet (IK)	IK05
Styrning	Philips Easyair (Bluetooth)
Kapslingsfärg	Vit
Material kapsling	Aluminium
Material kupa	Plast, prismatisk
Med ljuskälla	Ja
Med rörelsesensor	Ja
RAL-nummer	9016
Typ av kabeldragning	Avslutning
Upphängning medlevereras	Ja
Vikt	7 kg

Måttritning



Ljusfördelningskurva



UGR-tabell

Beräkning av bländning enligt UGR												
p Tak	80	70	70	50	50	80	70	70	50	50		
p Vägg	60	50	30	50	30	60	50	30	50	30		
p Golv	30	20	20	20	20	30	20	20	20	20		
Rumsstorlek	X	Y	Blickriktning tvärs till tvärsaxel					Blickriktning längs till tvärsaxel				
2H	2H		11.2	12.6	13.3	13.6	14.3	12.2	13.6	14.3	14.6	15.2
2H	3H		12.0	13.4	14.0	14.4	15.0	13.0	14.5	15.1	15.4	16.0
2H	4H		12.4	13.8	14.4	14.8	15.3	13.4	14.9	15.4	15.8	16.4
2H	6H		12.6	14.0	14.6	15.0	15.5	13.7	15.1	15.6	16.1	16.6
2H	8H		12.7	14.1	14.6	15.1	15.6	13.7	15.2	15.6	16.2	16.6
2H	12H		12.7	14.2	14.6	15.2	15.6	13.7	15.1	15.6	16.2	16.6
4H	2H		11.4	12.8	13.4	13.8	14.4	12.2	13.7	14.2	14.6	15.2
4H	3H		12.4	13.8	14.2	14.8	15.2	13.3	14.7	15.2	15.7	16.2
4H	4H		12.8	14.2	14.7	15.3	15.7	13.8	15.2	15.6	16.2	16.6
4H	6H		13.2	14.6	15.0	15.7	16.0	14.2	15.6	15.9	16.6	17.0
4H	8H		13.3	14.7	15.1	15.8	16.1	14.3	15.7	16.0	16.7	17.0
4H	12H		13.4	14.8	15.1	15.9	16.2	14.3	15.7	16.0	16.7	17.0
8H	4H		12.9	14.3	14.6	15.4	15.7	13.8	15.2	15.5	16.3	16.6
8H	6H		13.4	14.8	15.1	15.9	16.1	14.3	15.7	15.9	16.7	17.0
8H	8H		13.6	15.0	15.2	16.1	16.3	14.4	15.8	16.0	16.9	17.1
8H	12H		13.8	15.2	15.3	16.2	16.4	14.5	15.9	16.0	16.9	17.1
12H	4H		12.9	14.3	14.6	15.3	15.6	13.8	15.1	15.4	16.2	16.5
12H	6H		13.4	14.8	15.0	15.9	16.1	14.2	15.6	15.9	16.7	16.9
12H	8H		13.6	15.0	15.2	16.1	16.3	14.4	15.8	16.0	16.9	17.1
Variation av åskådarposition för tvärsavstånd S												
S = 1.0H			+0.3 / -0.5					+0.3 / -0.5				
S = 1.5H			+0.6 / -0.7					+0.5 / -0.7				
S = 2.0H			+1.3 / -1.2					+1.2 / -1.2				
Standardtabell			BK04					BK04				
Korrektionsfaktor			-1.0					0.0				
Korrigerade bländindikeringar relaterade till totalt ljusflöde												

Tillbehör/reservdelar

Artnr	Benämning	Modell	Monteringsmetod	Konstantljusstyrning	HVAC-styrning	Fungerar i nätverk
E7985330	BRYTARE 2-POLIG BT/MC EASYAIR					
E7985331	BRYTARE 4-POLIG BT/MC EASYAIR					
E7985332	SENSORKIT INF. BT DALI EASYAIR	Rörelsedetektor	Infällt montage	Ja	Nej	Ja
E7985333	SENSORKIT UTV. BT DALI EASYAIR	Rörelsedetektor	Utanpåliggande	Ja	Nej	Ja

