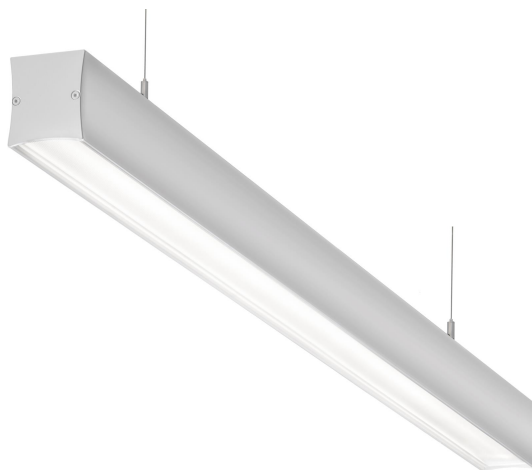


# INTRA 2 DRAGSTR 4000K SWD

E7017024

Intra är en armatur med en stilren design med konkav profil. Armaturen har ett bredstrålande indirekt ljus som ger en behaglig belysningsmiljö. Ljusfördelning direkt/indirekt ljus 43%/57%. Uppfyller SS-EN 12464-1. Stomme av aluminium. Mikroprismatisk avskärmning för direkt ljus och en opal avskärmning för indirekt ljus, båda av akryl. Levereras med 2,5 m anslutningsledning 3x0,75 mm<sup>2</sup> med stickpropp. Pendlas i medföljande justerbara wireupphäng som även är justerbart längsled c/c 1000-1200 mm. 2st dragströmbrytare som dimrar det direkta/indirekta ljuset separat.



## Ljustekniska data

Anpassad för bildskärmsarbete	Ja
Armaturljusflöde	5000 lm
Direkt-/indirekt ljus kan regleras separat	Ja
Färgbeständighet (McAdam ellipse)	SDCM3
Färgtemperatur	4000 K
Färgåtergivningindex (CRI)	80-89
Ljusfärg	Vit
Ljusfördelning	Symmetrisk
Ljuskälla	LED utbyttbar
Ljusutbyte	119 lm/W
Ljusuttag	Direkt/indirekt
Nominell livstid L80/B10 vid 25 °C	100000 h

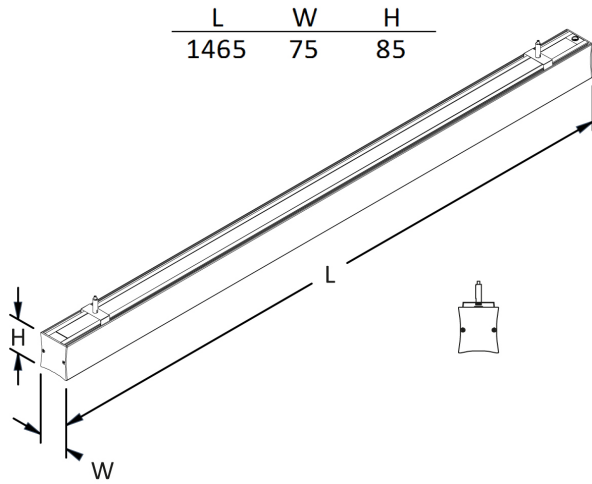
## Elektriska data

Antal don MCB B10A	8
Antal don MCB B16A	12
Antal don MCB C10A	12
Antal don MCB C16A	20
Driftdon	LED-drivdon konstantström
Drivdon ingår	Ja
Max. systemeffekt	42 W
Märkspänning från/till	220...240 V

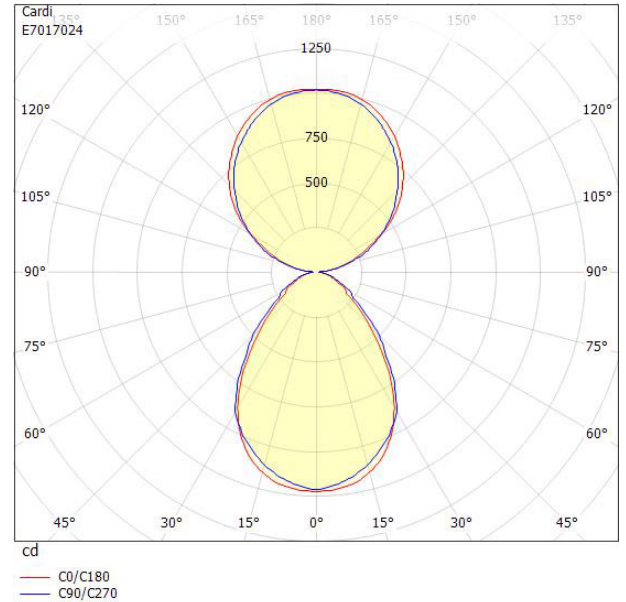
## Elektriska data (forts)

Spänningstyp	AC
Bredd	75 mm
Höjd/djup	85 mm
Längd	1465 mm
Brandskydd "D"	Nej
Integrerad dimning	Ja
Kapslingsklass (IP)	IP20
Skyddsklass	I
Slagtålighet (IK)	IK05
Styrning	Switch&Dim
Kapslingsfärg	Vit
Material kapsling	Aluminium
Material kupa	Plast, prismatisk
Med ljuskälla	Ja
RAL-nummer	9016
Typ av kabeldragning	Avslutning
Upphängning medlevereras	Ja
Vikt	7 kg

# Måttritning



# Ljusfördelningskurva



# UGR-tabell

Beräkning av bländning enligt UGR												
p Tak	80	70	70	50	50	80	70	70	50	50		
p Vägg	60	50	30	50	30	60	50	30	50	30		
p Golv	30	20	20	20	20	30	20	20	20	20		
Rumsstorlek	X	Y	Blickriktning tvärs till tvärsaxel					Blickriktning längs till tvärsaxel				
2H	2H		11.2	12.6	13.3	13.6	14.3	12.2	13.6	14.3	14.6	15.2
2H	3H		12.0	13.4	14.0	14.4	15.0	13.0	14.5	15.1	15.4	16.0
2H	4H		12.4	13.8	14.4	14.8	15.3	13.4	14.9	15.4	15.8	16.4
2H	6H		12.6	14.0	14.6	15.0	15.5	13.7	15.1	15.6	16.1	16.6
2H	8H		12.7	14.1	14.6	15.1	15.6	13.7	15.2	15.6	16.2	16.6
2H	12H		12.7	14.2	14.6	15.2	15.6	13.7	15.1	15.6	16.2	16.6
4H	2H		11.4	12.8	13.4	13.8	14.4	12.2	13.7	14.2	14.6	15.2
4H	3H		12.4	13.8	14.2	14.8	15.2	13.3	14.7	15.2	15.7	16.2
4H	4H		12.8	14.2	14.7	15.3	15.7	13.8	15.2	15.6	16.2	16.6
4H	6H		13.2	14.6	15.0	15.7	16.0	14.2	15.6	15.9	16.6	17.0
4H	8H		13.3	14.7	15.1	15.8	16.1	14.3	15.7	16.0	16.7	17.0
4H	12H		13.4	14.8	15.1	15.9	16.2	14.3	15.7	16.0	16.7	17.0
8H	4H		12.9	14.3	14.6	15.4	15.7	13.8	15.2	15.5	16.3	16.6
8H	6H		13.4	14.8	15.1	15.9	16.1	14.3	15.7	15.9	16.7	17.0
8H	8H		13.6	15.0	15.2	16.1	16.3	14.4	15.8	16.0	16.9	17.1
8H	12H		13.8	15.2	15.3	16.2	16.4	14.5	15.9	16.0	16.9	17.1
12H	4H		12.9	14.3	14.6	15.3	15.6	13.8	15.1	15.4	16.2	16.5
12H	6H		13.4	14.8	15.0	15.9	16.1	14.2	15.6	15.9	16.7	16.9
12H	8H		13.6	15.0	15.2	16.1	16.3	14.4	15.8	16.0	16.9	17.1

Variation av åskådarposition för tvärsavstånd S		
S = 1.0H	+0.3 / -0.5	+0.3 / -0.5
S = 1.5H	+0.6 / -0.7	+0.5 / -0.7
S = 2.0H	+1.3 / -1.2	+1.2 / -1.2

Standardtabell	BK04	BK04
Korrektionsfaktor	-1.0	0.0

Korrigerade bländindikeringar relaterade till totalt ljusflöde

