



ABISKO HO TW DALI DT8

E7016733

Abisko är en funktionell och effektiv armatur för korridorer och andra kommunikationsytor. Armaturen är symmetrisk men ger en asymmetrisk ljusfördelning när den monteras i vinkel mellan tak och vägg. Abisko kan även monteras stående i vinkel mellan vägg och vägg eller mitt på väggen vid höga takhöjder. Stomme av stålplåt, opaliserad avskärmning av polykarbonat. Kan monteras i omgivningstemperatur -25°C till +35°C. Armaturen får kapslingsklass IP44 vid användning av medföljande kabel- och skruvtätningar. Monteras i hörnet mellan vägg och tak, kan fästas på vägg eller i tak. Enkelt montage med snabbkoppling mellan armaturstomme och LED-enheten. Två kabelinföringar i centrum på baksidan av armaturen. Plats finns vid båda gavlarna för utanpåliggande kabel. Insticksplint i mitten av armaturen 5x2x2,5 mm². Med Tunable White 2700-6500K, angivet ljusflöde är vid 4000K. Armaturen är försedd med DALI drivdon typ DT8 drivdon för extern styrning. Kan på särskild beställning kompletteras med integrerad sensor, högre ljusflöde upp till 5150 lm.



Ljustekniska data

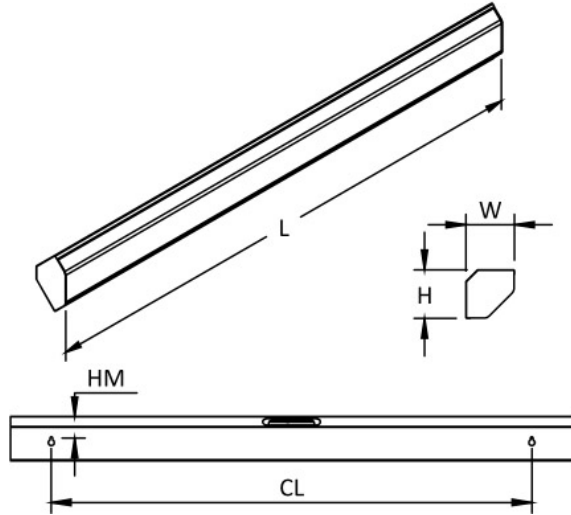
Armaturljusflöde	4450 lm
Bibehållet ljusflöde vid genomsnittlig livslängd 100 000 tim (25 °C omgivning)	70 %
Bibehållet ljusflöde vid genomsnittlig livslängd 50 000 tim (25 °C omgivning)	80 %
Flimmervärde Pst LM	1
Färgbeständighet (McAdam ellipse)	SDCM3
Färgtemperatur	2700...6500 K
Färgåtergivningningsindex (CRI)	80-89
Justering av ljusflöde	Steglöst reglerbar
Ljusfördelning	Asymmetrisk
Ljuskälla	LED ej utbyttbar
Ljusuttag	Direkt
Nominell omgivande temperatur enligt IEC62722-2-1	-25...35 °C
Stroboskopeffektvärde SVM	0.4
Elektriska data	
Antal don MCB B10A	10
Antal don MCB B16A	21
Antal don MCB C10A	21
Antal don MCB C16A	35
Driftdon	LED-drivdon konstantström
Drivdon ingår	Ja
Effektfaktor	0.95
Ljusutbyte	103 lm/W
Max. systemeffekt	43 W
Märkspänning från/till	220...240 V
Nominell ström	686 mA
Spänningstyp	AC
Utbyttbart drivdon	Ja
Dimensioner	
Bredd	90 mm
Höjd/djup	90 mm

Dimensioner (forts)

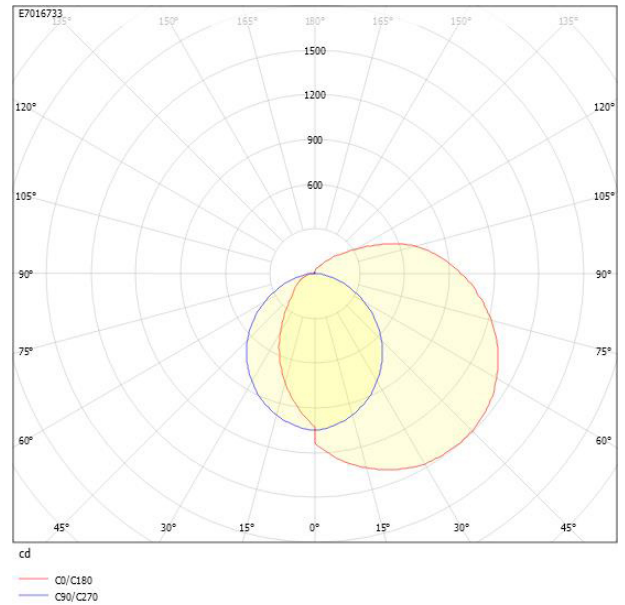
Längd	1170 mm
Bakkantsdimring	Nej
Bluetoothstyrd	Nej
Brandskydd "D"	Nej
Dimmer med tryckknapp	Nej
Dimmerfunktion saknas	Nej
Dimning DALI-2	Ja
Framkantsdimring	Nej
Integrerad dimning	Nej
Kapslingsklass (IP)	IP44
Skyddsklass	I
Slagtålighet (IK)	IK07
Anslutningstyp	Stickklämma
Antal poler	5
Kapslingsfärg	Vit
Ledararea.	2.5 mm ²
Lämplig för takmontering	Ja
Lämplig för väggmontering	Ja
Lämplig för ytmontage	Ja
Material kapsling	Stål
Material kupa	Plast, opal
Med ljuskälla	Ja
Med rörelsesensor	Nej
RAL-nummer	9016
Typ av kabeldragning	Lämplig för genomgående ledning
Vikt	4.8 kg
Ytskydd hus/kapsling/stomme	Med pulverlack

Måttritning

L	W	H	CL	HM
1170	90	90	1000	45



Ljusfördelningskurva



UGR-tabell

Beräkning av bländning enligt UGR											
p Tak		80	70	70	50	50	80	70	70	50	50
p Vägg		60	50	30	50	30	60	50	30	50	30
p Golv		30	20	20	20	20	30	20	20	20	20
Rumsstorlek		Blickriktning tvärs till tvärsaxel					Blickriktning längs till tvärsaxel				
X	Y										
2H	2H	18.1	19.8	21.1	20.1	21.4	17.4	19.0	20.4	19.4	20.7
2H	3H	20.0	21.7	22.9	22.1	23.3	18.8	20.5	21.7	20.9	22.0
2H	4H	20.9	22.6	23.7	23.0	24.1	19.3	21.0	22.1	21.4	22.5
2H	6H	21.7	23.4	24.5	23.8	24.9	19.6	21.3	22.4	21.7	22.8
2H	8H	22.1	23.8	24.8	24.2	25.2	19.7	21.4	22.4	21.8	22.8
2H	12H	22.4	24.1	25.1	24.6	25.5	19.7	21.4	22.4	21.9	22.8
4H	2H	18.7	20.4	21.5	20.8	21.9	18.1	19.8	21.0	20.2	21.3
4H	3H	20.8	22.5	23.5	23.0	23.9	19.7	21.5	22.4	21.9	22.9
4H	4H	21.9	23.6	24.5	24.1	24.9	20.4	22.1	23.0	22.6	23.5
4H	6H	22.8	24.6	25.4	25.1	25.8	20.9	22.6	23.4	23.1	23.9
4H	8H	23.3	25.0	25.8	25.6	26.2	21.0	22.8	23.5	23.3	24.0
4H	12H	23.7	25.5	26.1	26.0	26.6	21.0	22.8	23.5	23.4	24.0
8H	4H	22.1	23.9	24.6	24.4	25.1	20.9	22.7	23.4	23.2	23.9
8H	6H	23.3	25.1	25.7	25.6	26.2	21.5	23.3	23.9	23.9	24.5
8H	8H	23.9	25.7	26.2	26.3	26.8	21.8	23.6	24.1	24.2	24.7
8H	12H	24.5	26.3	26.7	26.9	27.3	21.9	23.8	24.2	24.3	24.8
12H	4H	22.1	23.9	24.6	24.5	25.1	21.0	22.7	23.4	23.3	23.9
12H	6H	23.4	25.2	25.7	25.7	26.2	21.7	23.5	24.1	24.1	24.6
12H	8H	24.0	25.8	26.3	26.4	26.9	22.0	23.9	24.3	24.4	24.9
Variation av åskådarposition för tvärsaxel S											
S = 1.0H		+0.1 / -0.1					+0.1 / -0.1				
S = 1.5H		+0.2 / -0.3					+0.2 / -0.3				
S = 2.0H		+0.3 / -0.5					+0.4 / -0.7				
Standardtabell		BK08					BK06				
Korrektionsfaktor		9.2					6.5				
Korrigerade bländindikeringar relaterade till totalt ljusflöde											

Tillbehör/reservdelar

Artnr	Benämning	Monteringsmetod	Dimning DALI	Dimmer med tryckknapp	Tillverkarspecifik dimning	Antal enheter
E1316990	SENSOR HBHC25 (HCL) BLUETOOTH					
E1316991	SENSOR HBIR29 BLUETOOTH					
E1316992	PANEL HBP02 TRÅDLÖS BLUETOOTH					
E1704608	PANEL ILLUSTRISTUNABLE WHITE	Övrigt	Ja	Ja	Ja	
E1822141	RAM 1-FACK					1