



## ABISKO MO 4000K

E7016731

Abisko är en funktionell och effektiv armatur för korridorer och andra lokaler där man önskar en asymmetrisk ljusfördelning. Armaturen är symmetrisk men ger en asymmetrisk ljusfördelning när den monteras i vinkel mellan tak och vägg. Abisko optimerad till att belysa såväl vägg som tak för en behaglig och bländfri belysningsmiljö. Stomme av stålplåt, opaliserad avskärmning av polykarbonat. Kan monteras i omgivningstemperatur -25°C till +35°C. Armaturen får kapslingsklass IP44 vid användning av medföljande kabel- och skruvtätningar. Monteras i hörnet mellan vägg och tak, kan fästas på vägg eller i tak. Abisko kan även monteras stående i vinkel mellan vägg och vägg eller mitt på väggen vid höga takhöjder. Enkelt montage med snabbkoppling mellan armaturstomme och LED-enheten. Två kabelinföringar i centrum på baksidan av armaturen. Plats finns vid båda gavlarna för utanpåliggande kabel. Insticksplint i mitten av armaturen 5x2x2,5 mm<sup>2</sup>.



**Ljustekniska data**

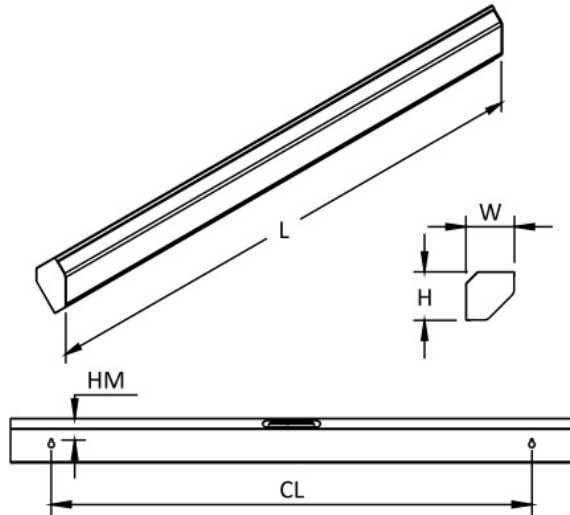
Armaturljusflöde	3400 lm
Bibehållet ljusflöde vid genomsnittlig livslängd 100 000 tim (25 °C omgivning)	78 %
Bibehållet ljusflöde vid genomsnittlig livslängd 50 000 tim (25 °C omgivning)	89 %
Flimmervärde Pst LM	1
Färgbeständighet (McAdam ellipse)	SDCM3
Färgtemperatur	4000 K
Färgåtergivningindex (CRI)	80-89
Justering av ljusflöde	Nej
Ljusedelning	Asymmetrisk
Ljuskälla	LED ej utbytbar
Ljusuttag	Direkt
Nominell omgivande temperatur enligt IEC62722-2-1	-25...35 °C
Stroboskopeffektvärde SVM	0.4
<b>Elektriska data</b>	
Antal don MCB B10A	15
Antal don MCB B16A	24
Antal don MCB C10A	24
Antal don MCB C16A	40
Driftdon	LED-drivdon konstantström
Drivdon ingår	Ja
Effektfaktor	0.95
Ljusutbyte	113 lm/W
Max. systemeffekt	30 W
Märkspänning från/till	220...240 V
Nominell ström	686 mA
Spänningstyp	AC
Utbytbar drivdon	Ja
<b>Dimensioner</b>	
Bredd	90 mm
Höjd/djup	90 mm

**Dimensioner (forts)**

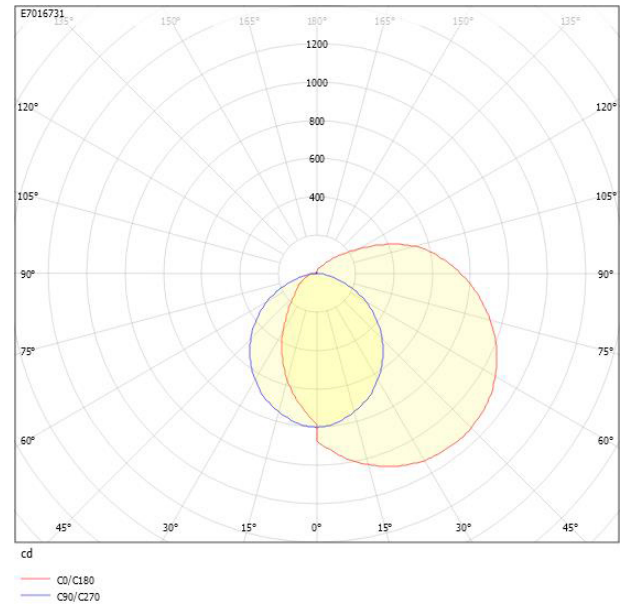
Längd	1170 mm
Bakkantsdimring	Nej
Bluetoothstyrd	Nej
Brandskydd "D"	Nej
Dimmer med tryckknapp	Nej
Dimmerfunktion saknas	Ja
Dimning DALI-2	Nej
Framkantsdimring	Nej
Integrerad dimning	Nej
Kapslingsklass (IP)	IP44
Skyddsklass	I
Slagtålighet (IK)	IK07
Anslutningstyp	Stickklämma
Antal poler	5
Kapslingsfärg	Vit
Ledararea.	2.5 mm <sup>2</sup>
Lämplig för takmontering	Ja
Lämplig för väggmontering	Ja
Lämplig för ytmontage	Ja
Material kapsling	Stål
Material kupa	Plast, opal
Med ljuskälla	Ja
Med rörelsesensor	Nej
RAL-nummer	9016
Typ av kabeldragning	Lämplig för genomgående ledning
Vikt	4.8 kg
Ytskydd hus/kapsling/stomme	Med pulverlack

## Måttritning

L	W	H	CL	HM
1170	90	90	1000	45



## Ljusfördelningskurva



## UGR-tabell

Beräkning av bländning enligt UGR											
p Tak		80	70	70	50	50	80	70	70	50	50
p Vägg		60	50	30	50	30	60	50	30	50	30
p Golv		30	20	20	20	20	30	20	20	20	20
Rumsstorlek		Blickriktning tvärs till tvärsaxel					Blickriktning längs till tvärsaxel				
X	Y										
2H	2H	17.3	18.9	20.3	19.3	20.6	16.6	18.2	19.6	18.6	19.9
2H	3H	19.2	20.9	22.1	21.3	22.4	18.0	19.7	20.9	20.1	21.2
2H	4H	20.1	21.8	22.9	22.2	23.3	18.5	20.2	21.3	20.6	21.7
2H	6H	20.9	22.6	23.7	23.0	24.1	18.8	20.5	21.6	21.0	22.0
2H	8H	21.2	22.9	24.0	23.4	24.4	18.9	20.6	21.6	21.1	22.0
2H	12H	21.6	23.3	24.3	23.7	24.7	18.9	20.6	21.6	21.1	22.0
4H	2H	17.9	19.6	20.7	20.0	21.1	17.3	19.0	20.2	19.5	20.5
4H	3H	20.0	21.7	22.7	22.2	23.1	19.0	20.7	21.7	21.1	22.1
4H	4H	21.0	22.8	23.7	23.3	24.1	19.6	21.3	22.2	21.8	22.7
4H	6H	22.0	23.8	24.5	24.3	25.0	20.1	21.8	22.6	22.3	23.1
4H	8H	22.4	24.2	24.9	24.7	25.4	20.2	22.0	22.7	22.5	23.2
4H	12H	22.9	24.6	25.3	25.2	25.8	20.2	22.0	22.7	22.6	23.2
8H	4H	21.3	23.1	23.8	23.6	24.3	20.1	21.9	22.6	22.4	23.1
8H	6H	22.5	24.3	24.9	24.8	25.4	20.7	22.5	23.1	23.1	23.7
8H	8H	23.1	24.9	25.4	25.4	25.9	21.0	22.8	23.3	23.4	23.9
8H	12H	23.6	25.5	25.9	26.0	26.5	21.1	23.0	23.4	23.5	24.0
12H	4H	21.3	23.1	23.8	23.6	24.3	20.2	21.9	22.6	22.5	23.1
12H	6H	22.5	24.4	24.9	24.9	25.4	20.9	22.7	23.2	23.3	23.8
12H	8H	23.2	25.0	25.5	25.6	26.0	21.2	23.1	23.5	23.6	24.1
Variation av åskådarposition för tvärsaxel S											
S = 1.0H		+0.1 / -0.1					+0.1 / -0.1				
S = 1.5H		+0.2 / -0.3					+0.2 / -0.3				
S = 2.0H		+0.3 / -0.5					+0.4 / -0.7				
Standardtabell		BK08					BK06				
Korrektionsfaktor		8.4					5.7				
Korrigerade bländindikeringar relaterade till totalt ljusflöde											