

ABISKO MO 3000K DALI/SWD

E7016729



Abisko är en funktionell och effektiv armatur för korridorer och andra lokaler där man önskar en asymmetrisk ljusfördelning. Armaturen är symmetrisk men ger en asymmetrisk ljusfördelning när den monteras i vinkel mellan tak och vägg. Abisko optimerad till att belysa såväl vägg som tak för en behaglig och bländfri belysningsmiljö. Stomme av stålplåt, opaliserad avskärmning av polykarbonat. Kan monteras i omgivningstemperatur -25°C till +35°C. Armaturen får kapslingsklass IP44 vid användning av medföljande kabel- och skruvtätningar. Monteras i hörnet mellan vägg och tak, kan fästas på vägg eller i tak. Abisko kan även monteras stående i vinkel mellan vägg och vägg eller mitt på väggen vid höga takhöjder. Enkelt montage med snabbkoppling mellan armaturstomme och LED-enheten. Två kabelinföringar i centrum på baksidan av armaturen. Plats finns vid båda gavlarna för utanpåliggande kabel. Insticksplint i mitten av armaturen 5x2x2,5 mm². Armaturen är försedd med One4all drivdon med DALI, Switchdim, och korridorfunktion för extern styrning.



Ljustekniska data

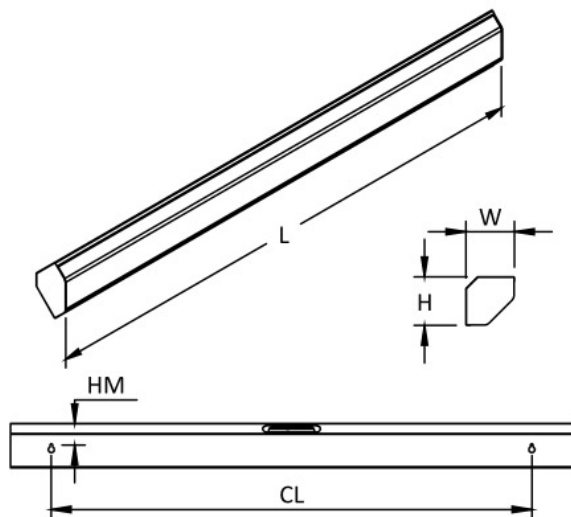
Armaturljusflöde	3400 lm
Bibehållet ljusflöde vid genomsnittlig livslängd 100 000 tim (25 °C omgivning)	78 %
Bibehållet ljusflöde vid genomsnittlig livslängd 50 000 tim (25 °C omgivning)	89 %
Flimmervärde Pst LM	1
Färgbeständighet (McAdam ellipse)	SDCM3
Färgtemperatur	3000 K
Färgåtergivningindex (CRI)	80-89
Justering av ljusflöde	Steglöst reglerbar
Ljusfördelning	Asymmetrisk
Ljuskälla	LED ej utbytbar
Ljusuttag	Direkt
Nominell omgivande temperatur enligt IEC62722-2-1	-25...35 °C
Stroboskopeffektvärde SVM	0.4
Elektriska data	
Antal don MCB B10A	13
Antal don MCB B16A	21
Antal don MCB C10A	21
Antal don MCB C16A	35
Driftdon	LED-drivdon konstantström
Drivdon ingår	Ja
Effektfaktor	0.95
Ljusutbyte	106 lm/W
Max. systemeffekt	32 W
Märkspänning från/till	220...240 V
Nominell ström	737 mA
Spänningstyp	AC
Utbytbar drivdon	Ja
Dimensioner	
Bredd	90 mm
Höjd/djup	90 mm

Dimensioner (forts)

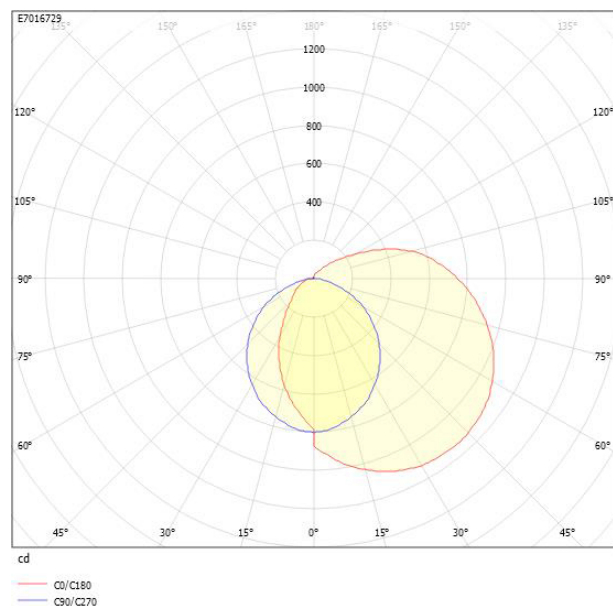
Längd	1170 mm
Bakkantsdimring	Nej
Bluetoothstyrd	Nej
Brandskydd "D"	Nej
Dimmer med tryckknapp	Ja
Dimmerfunktion saknas	Nej
Dimning DALI-2	Ja
Framkantsdimring	Nej
Integrerad dimning	Nej
Kapslingsklass (IP)	IP44
Skyddsklass	I
Slagtålighet (IK)	IK07
Anslutningstyp	Stickklämma
Antal poler	5
Kapslingsfärg	Vit
Ledararea.	2.5 mm ²
Lämplig för takmontering	Ja
Lämplig för väggmontering	Ja
Lämplig för ytmontage	Ja
Material kapsling	Stål
Material kupa	Plast, opal
Med ljuskälla	Ja
Med rörelsesensor	Nej
RAL-nummer	9016
Typ av kabeldragning	Lämplig för genomgående ledning
Vikt	4.8 kg
Ytskydd hus/kapsling/stomme	Med pulverlack

Måttritning

L	W	H	CL	HM
1170	90	90	1000	45



Ljusfördelningskurva



UGR-tabell

Beräkning av bländning enligt UGR											
p Tak		80	70	70	50	50	80	70	70	50	50
p Vägg		60	50	30	50	30	60	50	30	50	30
p Golv		30	20	20	20	20	30	20	20	20	20
Rumsstorlek	X	Blickriktning tvärs till tvärsaxel					Blickriktning längs till tvärsaxel				
	Y										
2H	2H	17.3	18.9	20.3	19.3	20.6	16.6	18.2	19.6	18.6	19.9
2H	3H	19.2	20.9	22.1	21.3	22.4	18.0	19.7	20.9	20.1	21.2
2H	4H	20.1	21.8	22.9	22.2	23.3	18.5	20.2	21.3	20.6	21.7
2H	6H	20.9	22.6	23.7	23.0	24.1	18.8	20.5	21.6	21.0	22.0
2H	8H	21.2	22.9	24.0	23.4	24.4	18.9	20.6	21.6	21.1	22.0
2H	12H	21.6	23.3	24.3	23.7	24.7	18.9	20.6	21.6	21.1	22.0
4H	2H	17.9	19.6	20.7	20.0	21.1	17.3	19.0	20.2	19.5	20.5
4H	3H	20.0	21.7	22.7	22.2	23.1	19.0	20.7	21.7	21.1	22.1
4H	4H	21.0	22.8	23.7	23.3	24.1	19.6	21.3	22.2	21.8	22.7
4H	6H	22.0	23.8	24.5	24.3	25.0	20.1	21.8	22.6	22.3	23.1
4H	8H	22.4	24.2	24.9	24.7	25.4	20.2	22.0	22.7	22.5	23.2
4H	12H	22.9	24.6	25.3	25.2	25.8	20.2	22.0	22.7	22.6	23.2
8H	4H	21.3	23.1	23.8	23.6	24.3	20.1	21.9	22.6	22.4	23.1
8H	6H	22.5	24.3	24.9	24.8	25.4	20.7	22.5	23.1	23.1	23.7
8H	8H	23.1	24.9	25.4	25.4	25.9	21.0	22.8	23.3	23.4	23.9
8H	12H	23.6	25.5	25.9	26.0	26.5	21.1	23.0	23.4	23.5	24.0
12H	4H	21.3	23.1	23.8	23.6	24.3	20.2	21.9	22.6	22.5	23.1
12H	6H	22.5	24.4	24.9	24.9	25.4	20.9	22.7	23.2	23.3	23.8
12H	8H	23.2	25.0	25.5	25.6	26.0	21.2	23.1	23.5	23.6	24.1
Variation av åskådarposition för tvärsaxel S											
S = 1.0H		+0.1 / -0.1					+0.1 / -0.1				
S = 1.5H		+0.2 / -0.3					+0.2 / -0.3				
S = 2.0H		+0.3 / -0.5					+0.4 / -0.7				
Standardtabell		BK08					BK06				
Korrektionsfaktor		8.4					5.7				
Korrigerade bländindikeringar relaterade till totalt ljusflöde											

Tillbehör/reservdelar

Artnr	Benämning	Modell	Monteringsmetod	Konstantljusstyrning	HVAC-styrning	Fungerar i nätverk
E7985332	SENSORKIT INF. BT DALI EASYAIR	Rörelsedetektor	Infällt montage	Ja	Nej	Ja
E7985333	SENSORKIT UTV. BT DALI EASYAIR	Rörelsedetektor	Utanpåliggande	Ja	Nej	Ja