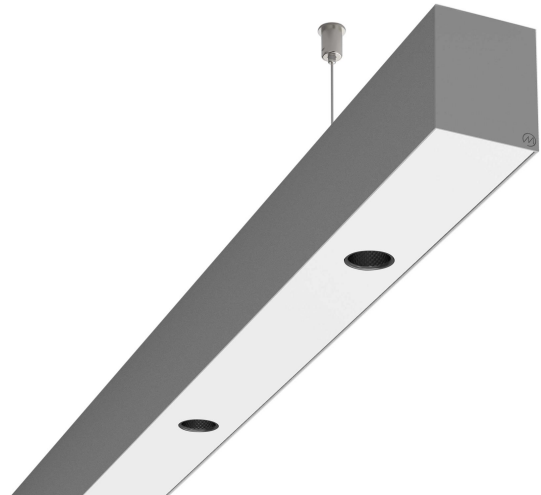


LOG50 PD927 4212 DR38° SIVI D

A281149 / 716-020719474345D

Linjär pendelarmatur tillverkad i aluminium med 15 spotlights.
Armaturens spotlights är försedda med reflektorer i mörk krom
och har en spridningsvinkel på 38°. Ljusreglering via DALI.

MOLTO LUCE®



Ljustekniska data

Armaturljusflöde	3750 lm
Färgbeständighet (McAdam ellipse)	SDCM3
Färgtemperatur	2700 K
Färgåtergivningindex (CRI)	90-100
Inbyggda lampornas energieffektivitetsklass	A++, A+, A (LED)
Ljusfärg	Vit
Ljusfördelare/spridare	Reflektor
Ljusfördelning	Symmetrisk
Ljuskälla	LED utbytbar
Ljusuttag	Direkt
Nominell livstid L80/B10 vid 25 °C	50000 h

Elektriska data

Driftdon	LED-drivdon konstantström
Drivdon ingår	Ja
Max. systemeffekt	84 W
Märkspänning från/till	220...240 V

Elektriska data (forts)

Spänningstyp	AC
Bredd	52 mm
Höjd/djup	65 mm
Längd	4212 mm
Kapslingsklass (IP)	IP20
Skyddsklass	I
Styrning	DALI
Utbytbar drivdon	Ja
Kapslingsfärg	Silver
Material kapsling	Aluminium
Med ljuskälla	Ja
Pendellängd från/till	1500 mm
Upphängning medlevereras	Ja

Måttritning

