

# RIDE LENS R 47W 940 VIT 34+15°

A271536 / 634-00203062405

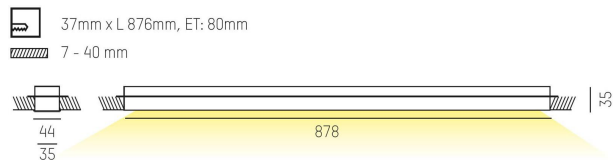
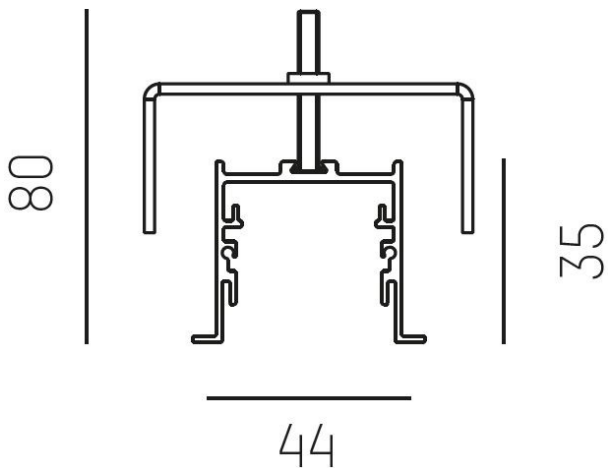
Ride Lens för infällt montage har en profil i aluminium med pulverlack. Varje lins har en spridningsvinkel på 34°+15° (ellips). Driftdon beställs separat, finns för on/off eller med ljusreglering med DALI.

MOLTO LUCE®

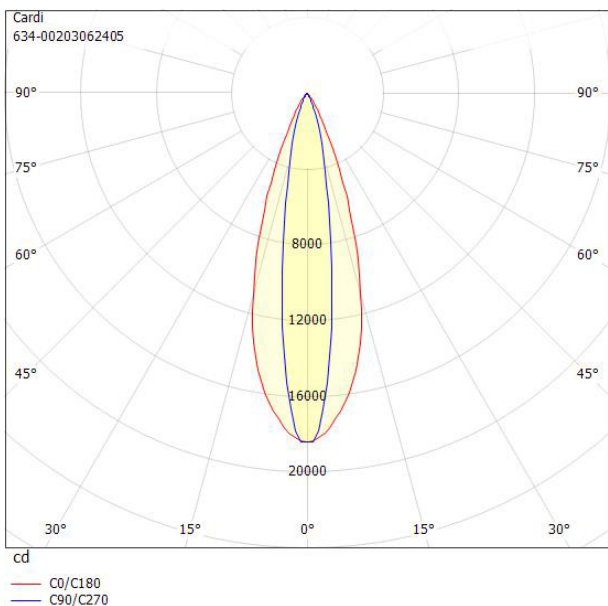


Ljustekniska data		Bredd	44 mm
Armaturljusflöde	4270 lm	Höjd/djup	35 mm
Färgbeständighet (McAdam ellipse)	SDCM3	Inbyggnadsbredd	37 mm
Färgtemperatur	4000 K	Inbyggnadslängd	876 mm
Färgåtergivningindex (CRI)	90-100	Längd	878 mm
Inbyggda lampornas energieffektivitetsklass	A++, A+, A (LED)	Dimning DALI	Ja
Ljusfärg	Vit	Ingen dimmerfunktion	Ja
Ljusfördelare/spridare	Fokuslins	Kapslingsklass (IP)	IP20
Ljusfördelning	Symmetrisk/asymmetrisk	Skyddsklass	I
Ljuskälla	LED utbyttbar	Hus ytskydd	Med pulverlack
Ljusuttag	Direkt	Kapslingsfärg	Vit
Nominell livstid L80/B10 vid 25 °C	50000 h	Lämplig för infällt montage	Ja
Spridningsvinkel	Mediumstrålande 20-40°	Lämplig för takmontage	Ja
Unified Glare Ratio (UGR)	19	Material kapsling	Aluminium
Elektriska data		Med ljuskälla	Ja
Drivdon ingår	Nej	RAL-nummer	9016
Max. systemeffekt	47 W		
Märkspänning från/till	220...240 V		
Nominell ström	1400 mA		
Spänningstyp	AC		

# Måttritning



# Ljusfördelningskurva



# UGR-tabell

**Beräkning av bländning enligt UGR**

p Tak	80	70	70	50	50	80	70	70	50	50	
p Vägg	60	50	30	50	30	60	50	30	50	30	
p Golv	30	20	20	20	20	30	20	20	20	20	
Rumsstorlek	Blickriktning tvärs till tvärsaxel					Blickriktning längs till tvärsaxel					
X	Y										
2H	2H	10.6	12.4	13.1	12.6	13.3	7.0	8.8	9.5	9.0	9.7
2H	3H	11.1	13.0	13.6	13.2	13.8	8.3	10.1	10.7	10.4	11.0
2H	4H	11.6	13.4	14.0	13.8	14.3	9.4	11.2	11.8	11.5	12.1
2H	6H	12.4	14.3	14.9	14.6	15.1	10.7	12.6	13.1	12.9	13.4
2H	8H	13.0	14.9	15.4	15.3	15.7	11.6	13.5	14.0	13.8	14.3
2H	12H	13.9	15.8	16.3	16.2	16.6	12.9	14.8	15.3	15.2	15.6
4H	2H	10.6	12.4	13.0	12.7	13.3	7.4	9.3	9.8	9.6	10.1
4H	3H	11.4	13.3	13.8	13.6	14.1	9.1	11.0	11.5	11.4	11.8
4H	4H	12.1	14.0	14.4	14.4	14.7	10.6	12.5	12.9	12.8	13.2
4H	6H	13.3	15.3	15.6	15.7	16.0	12.2	14.1	14.5	14.5	14.8
4H	8H	14.1	16.1	16.4	16.5	16.8	13.2	15.2	15.5	15.6	15.9
4H	12H	15.2	17.2	17.4	17.6	17.8	14.6	16.6	16.9	17.0	17.3
8H	4H	12.4	14.4	14.7	14.8	15.1	11.1	13.1	13.4	13.5	13.8
8H	6H	14.0	16.0	16.2	16.4	16.6	13.1	15.0	15.3	15.5	15.7
8H	8H	15.0	17.0	17.2	17.4	17.6	14.3	16.3	16.5	16.8	17.0
8H	12H	16.2	18.2	18.4	18.7	18.9	16.0	17.9	18.1	18.4	18.6
12H	4H	12.5	14.5	14.7	14.9	15.1	11.3	13.3	13.5	13.7	13.9
12H	6H	14.2	16.2	16.4	16.6	16.8	13.4	15.3	15.5	15.8	16.0
12H	8H	15.3	17.3	17.5	17.8	17.9	14.7	16.7	16.9	17.2	17.4
Variation av åskådarposition för tvärsavstånd S											
S = 1.0H		+1.5 / -0.5					+0.2 / -0.2				
S = 1.5H		+3.0 / -0.8					+0.3 / -0.4				
S = 2.0H		+4.6 / -1.0					+0.6 / -0.8				
Standardtabell		---					---				
Korrektionsfaktor		---					---				
Korrigerade bländindikeringar relaterade till totalt ljusflöde											