

RIDE LENS R 47W 940 SVART 15°

A271533 / 634-00203012406

Ride Lens för infällt montage har en profil i aluminium med pulverlack. Varje lins har en spridningsvinkel på 15°. Driftdon beställas separat, finns för on/off eller med ljusreglering med DALI.

MOLTO LUCE®

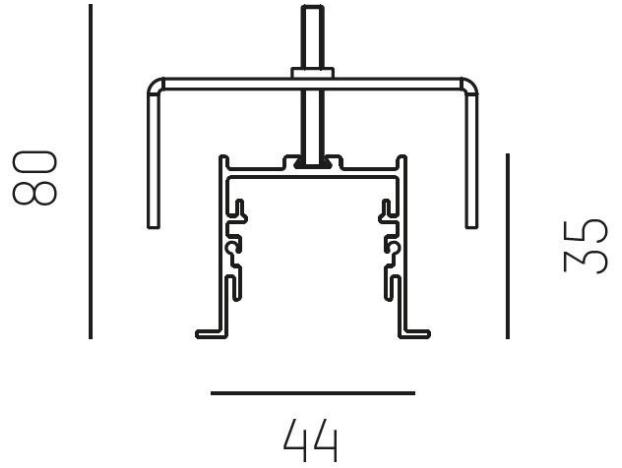
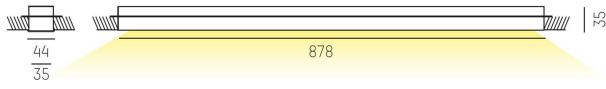


| Ljustekniska data | | Bredd | 44 mm |
|---|----------------------|-----------------------------|----------------|
| Armaturljusflöde | 4510 lm | Höjd/djup | 35 mm |
| Färgbeständighet (McAdam ellipse) | SDCM3 | Inbyggnadsbredd | 37 mm |
| Färgtemperatur | 4000 K | Inbyggnadslängd | 876 mm |
| Färgåtergivningindex (CRI) | 90-100 | Längd | 878 mm |
| Inbyggda lampornas energieffektivitetsklass | A++, A+, A (LED) | Dimning DALI | Ja |
| Ljusfärg | Vit | Ingen dimmerfunktion | Ja |
| Ljusfördelare/spridare | Fokuslins | Kapslingsklass (IP) | IP20 |
| Ljusfördelning | Symmetrisk | Skyddsklass | I |
| Ljuskälla | LED utbytbar | Hus ytskydd | Med pulverlack |
| Ljusuttag | Direkt | Kapslingsfärg | Svart |
| Nominell livstid L80/B10 vid 25 °C | 50000 h | Lämplig för infällt montage | Ja |
| Spridningsvinkel | Smalstrålande 10-20° | Lämplig för takmontage | Ja |
| Unified Glare Ratio (UGR) | 19 | Material kapsling | Aluminium |
| Elektriska data | | Med ljuskälla | Ja |
| Drivdon ingår | Nej | RAL-nummer | 9005 |
| Max. systemeffekt | 47 W | | |
| Märkspänning från/till | 220...240 V | | |
| Nominell ström | 1400 mA | | |
| Spänningstyp | AC | | |

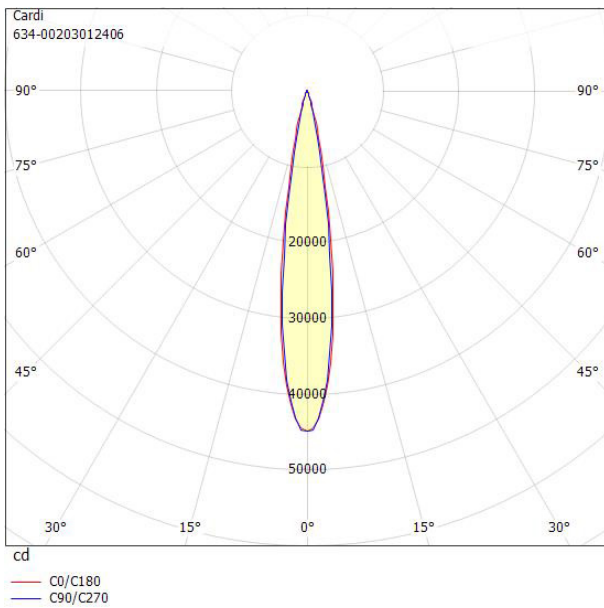
Måttritning

37mm x L 876mm, ET: 80mm

7 - 40 mm



Ljusfördelningskurva



UGR-tabell

Beräkning av bländning enligt UGR

| p Tak | 80 | 70 | 70 | 50 | 50 | 80 | 70 | 70 | 50 | 50 | |
|--|------------------------------------|-------------|------|------|------|------------------------------------|-------------|------|------|------|------|
| p Vägg | 60 | 50 | 30 | 50 | 30 | 60 | 50 | 30 | 50 | 30 | |
| p Golv | 30 | 20 | 20 | 20 | 20 | 30 | 20 | 20 | 20 | 20 | |
| Rumsstorlek | Blickriktning tvärs till tvärsaxel | | | | | Blickriktning längs till tvärsaxel | | | | | |
| X | Y | | | | | | | | | | |
| 2H | 2H | -1.6 | 0.2 | 0.9 | 0.5 | 1.0 | -3.1 | -1.3 | -0.6 | -1.0 | -0.5 |
| 2H | 3H | 0.0 | 1.9 | 2.4 | 2.1 | 2.7 | -2.2 | -0.4 | 0.2 | -0.1 | 0.4 |
| 2H | 4H | 1.2 | 3.1 | 3.6 | 3.4 | 3.9 | -1.1 | 0.8 | 1.3 | 1.1 | 1.6 |
| 2H | 6H | 2.5 | 4.4 | 4.9 | 4.7 | 5.2 | 0.4 | 2.3 | 2.8 | 2.6 | 3.0 |
| 2H | 8H | 3.2 | 5.1 | 5.6 | 5.4 | 5.9 | 1.6 | 3.5 | 4.0 | 3.8 | 4.3 |
| 2H | 12H | 4.0 | 5.9 | 6.4 | 6.2 | 6.7 | 3.3 | 5.2 | 5.7 | 5.6 | 6.0 |
| 4H | 2H | -1.4 | 0.5 | 1.0 | 0.8 | 1.3 | -2.7 | -0.8 | -0.3 | -0.5 | 0.0 |
| 4H | 3H | 1.2 | 3.1 | 3.5 | 3.4 | 3.8 | -1.6 | 0.3 | 0.8 | 0.7 | 1.1 |
| 4H | 4H | 3.2 | 5.1 | 5.5 | 5.5 | 5.8 | -0.2 | 1.7 | 2.1 | 2.1 | 2.4 |
| 4H | 6H | 5.2 | 7.1 | 7.5 | 7.5 | 7.8 | 1.7 | 3.7 | 4.0 | 4.0 | 4.3 |
| 4H | 8H | 6.0 | 8.0 | 8.3 | 8.4 | 8.7 | 3.1 | 5.1 | 5.4 | 5.5 | 5.8 |
| 4H | 12H | 6.9 | 8.9 | 9.1 | 9.3 | 9.5 | 5.0 | 6.9 | 7.2 | 7.4 | 7.6 |
| 8H | 4H | 3.5 | 5.5 | 5.8 | 5.9 | 6.2 | 0.8 | 2.7 | 3.0 | 3.2 | 3.4 |
| 8H | 6H | 6.2 | 8.2 | 8.4 | 8.7 | 8.9 | 2.9 | 4.9 | 5.1 | 5.3 | 5.5 |
| 8H | 8H | 7.6 | 9.6 | 9.8 | 10.1 | 10.3 | 4.4 | 6.4 | 6.6 | 6.9 | 7.0 |
| 8H | 12H | 9.1 | 11.1 | 11.2 | 11.5 | 11.7 | 6.3 | 8.3 | 8.5 | 8.8 | 8.9 |
| 12H | 4H | 3.6 | 5.6 | 5.8 | 6.0 | 6.2 | 1.4 | 3.4 | 3.6 | 3.8 | 4.0 |
| 12H | 6H | 6.4 | 8.3 | 8.5 | 8.8 | 9.0 | 3.5 | 5.5 | 5.7 | 5.9 | 6.1 |
| 12H | 8H | 7.9 | 9.9 | 10.1 | 10.4 | 10.5 | 5.0 | 7.0 | 7.1 | 7.4 | 7.6 |
| Variation av åskådarposition för tvärsavstånd S | | | | | | | | | | | |
| S = 1.0H | | +0.2 / -0.2 | | | | | +0.4 / -0.3 | | | | |
| S = 1.5H | | +0.4 / -0.5 | | | | | +0.8 / -0.6 | | | | |
| S = 2.0H | | +0.6 / -1.0 | | | | | +1.5 / -0.7 | | | | |
| Standardtabell | | --- | | | | | --- | | | | |
| Korrektionsfaktor | | --- | | | | | --- | | | | |
| Korrigerade bländindikeringar relaterade till totalt ljusflöde | | | | | | | | | | | |