

RIDE LENS R 47W 930 VIT 15°

A271526 / 634-00203012905

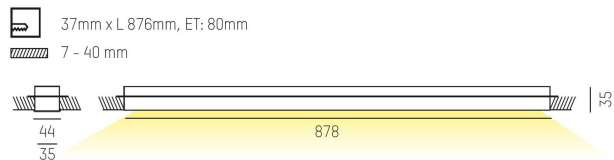
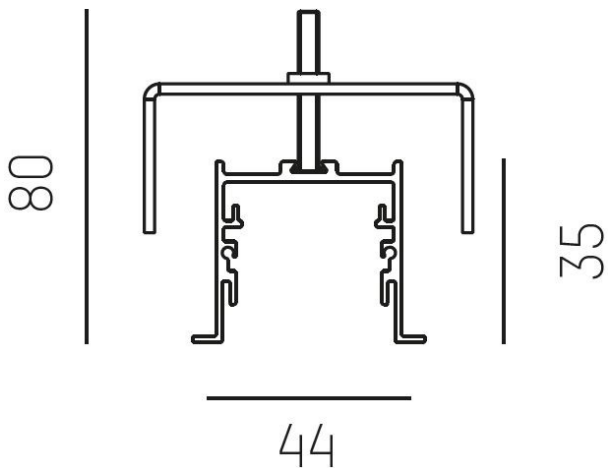
Ride Lens för infällt montage har en profil i aluminium med pulverlack. Varje lins har en spridningsvinkel på 15°. Driftdon beställas separat, finns för on/off eller med ljusreglering med DALI.

MOLTO LUCE®

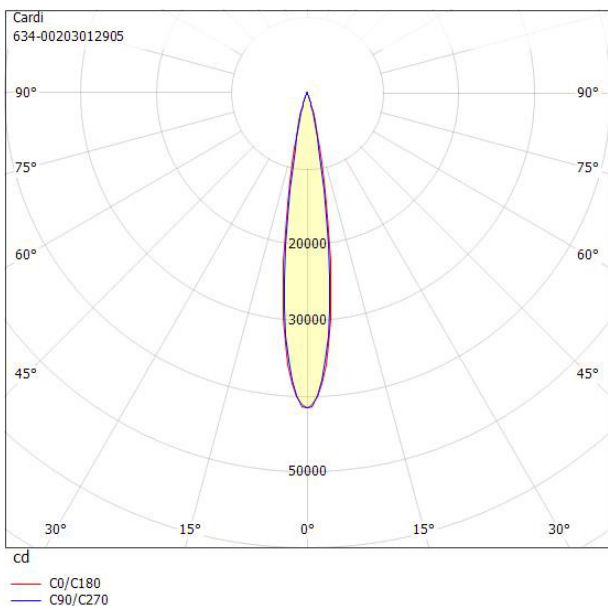


Ljustekniska data		Bredd	
Armaturljusflöde	4170 lm		44 mm
Färgbeständighet (McAdam ellipse)	SDCM3	Höjd/djup	35 mm
Färgtemperatur	3000 K	Inbyggnadsbredd	37 mm
Färgåtergivningindex (CRI)	90-100	Inbyggnadslängd	876 mm
Inbyggda lampornas energieffektivitetsklass	A++, A+, A (LED)	Längd	878 mm
Ljusfärg	Vit	Dimning DALI	Ja
Ljusfördelare/spridare	Fokuslins	Ingen dimmerfunktion	Ja
Ljusfördelning	Symmetrisk	Kapslingsklass (IP)	IP20
Ljuskälla	LED utbytbar	Skyddsklass	I
Ljusuttag	Direkt	Hus ytskydd	Med pulverlack
Nominell livstid L80/B10 vid 25 °C	50000 h	Kapslingsfärg	Vit
Spridningsvinkel	Smalstrålande 10-20°	Lämplig för infällt montage	Ja
Unified Glare Ratio (UGR)	19	Lämplig för takmontage	Ja
Elektriska data		Material kapsling	Aluminium
Drivdon ingår	Nej	Med ljuskälla	Ja
Max. systemeffekt	47 W	RAL-nummer	9016
Märkspänning från/till	220...240 V		
Nominell ström	1400 mA		
Spänningstyp	AC		

Måttritning



Ljusfördelningskurva



UGR-tabell

Beräkning av bländning enligt UGR

p Tak	80	70	70	50	50	80	70	70	50	50	
p Vägg	60	50	30	50	30	60	50	30	50	30	
p Golv	30	20	20	20	20	30	20	20	20	20	
Rumsstorlek	X	Y	Blickriktning tvärs till tvärsaxel				Blickriktning längs till tvärsaxel				
2H	2H	-1.9	-0.1	0.6	0.2	0.8	-3.4	-1.6	-0.9	-1.3	-0.7
2H	3H	-0.3	1.6	2.2	1.9	2.4	-2.5	-0.7	-0.1	-0.4	0.2
2H	4H	0.9	2.8	3.3	3.1	3.6	-1.4	0.5	1.0	0.8	1.3
2H	6H	2.3	4.1	4.6	4.5	4.9	0.1	2.0	2.5	2.3	2.8
2H	8H	2.9	4.8	5.3	5.2	5.6	1.3	3.2	3.7	3.5	4.0
2H	12H	3.7	5.6	6.1	6.0	6.4	3.1	5.0	5.4	5.3	5.7
4H	2H	-1.6	0.2	0.8	0.5	1.0	-2.9	-1.1	-0.5	-0.8	-0.3
4H	3H	0.9	2.8	3.2	3.1	3.5	-1.8	0.1	0.5	0.4	0.8
4H	4H	2.9	4.8	5.2	5.2	5.5	-0.5	1.4	1.8	1.8	2.2
4H	6H	4.9	6.9	7.2	7.2	7.5	1.4	3.4	3.7	3.8	4.1
4H	8H	5.8	7.7	8.0	8.1	8.4	2.9	4.8	5.1	5.2	5.5
4H	12H	6.6	8.6	8.8	9.0	9.2	4.7	6.7	6.9	7.1	7.3
8H	4H	3.3	5.2	5.5	5.6	5.9	0.5	2.5	2.8	2.9	3.1
8H	6H	6.0	8.0	8.2	8.4	8.6	2.6	4.6	4.8	5.1	5.3
8H	8H	7.4	9.4	9.5	9.8	10.0	4.1	6.1	6.3	6.6	6.8
8H	12H	8.8	10.8	10.9	11.3	11.4	6.0	8.0	8.2	8.5	8.6
12H	4H	3.3	5.3	5.5	5.7	5.9	1.2	3.1	3.4	3.6	3.8
12H	6H	6.1	8.1	8.3	8.5	8.7	3.2	5.2	5.4	5.7	5.8
12H	8H	7.6	9.6	9.8	10.1	10.2	4.7	6.7	6.8	7.2	7.3
Variation av åskådarposition för tvärsavstånd S											
S = 1.0H	+0.2 / -0.2				+0.4 / -0.3						
S = 1.5H	+0.4 / -0.5				+0.8 / -0.6						
S = 2.0H	+0.6 / -1.0				+1.5 / -0.7						
Standardtabell	----				----						
Korrektionsfaktor	----				----						

Korrigerade bländindikeringar relaterade till totalt ljusflöde