

RIDE LENS R 47W 927 ALU 15°

A271511 / 634-00203012308

Ride Lens för infällt montage har en profil i aluminium med pulverlack. Varje lins har en spridningsvinkel på 15°. Driftdon beställas separat, finns för on/off eller med ljusreglering med DALI.

MOLTO LUCE®



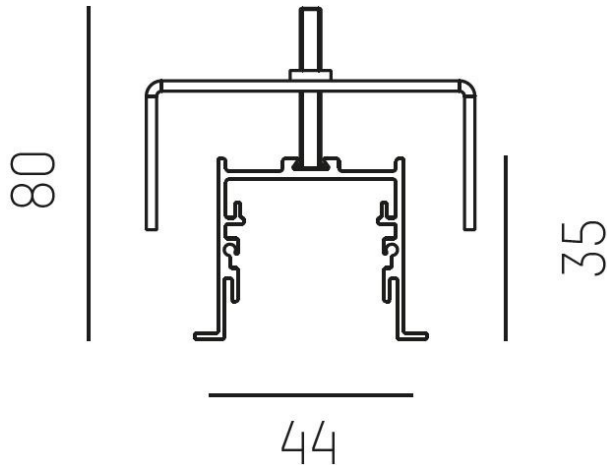
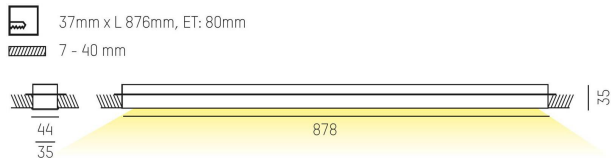
Ljustekniska data

Armaturljusflöde	3840 lm
Färgbeständighet (McAdam ellipse)	SDCM3
Färgtemperatur	2700 K
Färgåtergivningindex (CRI)	90-100
Inbyggda lampornas energieffektivitetsklass	A++, A+, A (LED)
Ljusfärg	Vit
Ljusfördelare/spridare	Fokuslins
Ljusfördelning	Symmetrisk
Ljuskälla	LED utbytbar
Ljusuttag	Direkt
Nominell livstid L80/B10 vid 25 °C	50000 h
Spridningsvinkel	Smalstrålande 10-20°
Unified Glare Ratio (UGR)	19
Elektriska data	
Drivdon ingår	Nej
Max. systemeffekt	47 W
Märkspänning från/till	220...240 V
Nominell ström	1400 mA

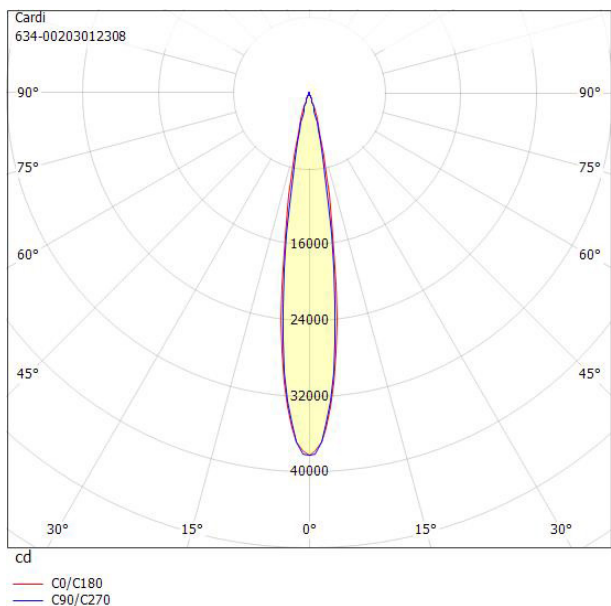
Elektriska data (forts)

Spänningstyp	AC
Bredd	44 mm
Höjd/djup	35 mm
Inbyggnadsbredd	37 mm
Inbyggnadslängd	876 mm
Längd	878 mm
Dimning DALI	Ja
Ingen dimmerfunktion	Ja
Kapslingsklass (IP)	IP20
Skyddsklass	I
Hus ytskydd	Med pulverlack
Kapslingsfärg	Aluminium
Lämplig för infällt montage	Ja
Lämplig för takmontage	Ja
Material kapsling	Aluminium
Med ljuskälla	Ja

Måttritning



Ljusfördelningskurva



UGR-tabell

Beräkning av bländning enligt UGR											
p Tak	80	70	70	50	50	80	70	70	50	50	
p Vågg	60	50	30	50	30	60	50	30	50	30	
p Golv	30	20	20	20	20	30	20	20	20	20	
Rumsstorlek	Blickriktning tvärs till tvärsaxel					Blickriktning längs till tvärsaxel					
X	Y										
2H	2H	-2.2	-0.3	0.3	-0.1	0.5	-3.7	-1.8	-1.2	-1.6	-1.0
2H	3H	-0.5	1.3	1.9	1.6	2.1	-2.8	-0.9	-0.4	-0.7	-0.1
2H	4H	0.6	2.5	3.1	2.8	3.3	-1.7	0.2	0.8	0.5	1.0
2H	6H	2.0	3.8	4.4	4.2	4.6	-0.2	1.7	2.2	2.0	2.5
2H	8H	2.7	4.6	5.0	4.9	5.3	1.0	2.9	3.4	3.3	3.7
2H	12H	3.4	5.3	5.8	5.7	6.1	2.8	4.7	5.1	5.0	5.4
4H	2H	-1.9	-0.1	0.5	0.2	0.7	-3.2	-1.4	-0.8	-1.1	-0.6
4H	3H	0.6	2.5	3.0	2.8	3.3	-2.1	-0.2	0.2	0.1	0.5
4H	4H	2.6	4.5	4.9	4.9	5.3	-0.8	1.2	1.6	1.5	1.9
4H	6H	4.6	6.6	6.9	7.0	7.3	1.1	3.1	3.4	3.5	3.8
4H	8H	5.5	7.4	7.7	7.8	8.1	2.6	4.5	4.8	4.9	5.2
4H	12H	6.3	8.3	8.6	8.7	9.0	4.4	6.4	6.6	6.8	7.0
8H	4H	3.0	4.9	5.2	5.3	5.6	0.2	2.2	2.5	2.6	2.9
8H	6H	5.7	7.7	7.9	8.1	8.3	2.4	4.3	4.6	4.8	5.0
8H	8H	7.1	9.1	9.3	9.5	9.7	3.9	5.9	6.0	6.3	6.5
8H	12H	8.5	10.5	10.6	11.0	11.1	5.7	7.8	7.9	8.2	8.4
12H	4H	3.0	5.0	5.3	5.4	5.7	0.9	2.8	3.1	3.3	3.5
12H	6H	5.8	7.8	8.0	8.3	8.4	2.9	4.9	5.1	5.4	5.5
12H	8H	7.4	9.4	9.5	9.8	10.0	4.4	6.4	6.5	6.9	7.0
Variation av åskådarposition för tvärsavstånd S											
S = 1.0H	+0.2 / -0.2					+0.4 / -0.3					
S = 1.5H	+0.4 / -0.5					+0.8 / -0.6					
S = 2.0H	+0.6 / -1.0					+1.5 / -0.7					
Standardtabell	---					---					
Korrektionsfaktor	---					---					
Korrigerade bländindikeringar relaterade till totalt ljusflöde											