

RIDE LENS R 31W 940 SVART 45°

A271507 / 634-00202032406

Ride Lens för infällt montage har en profil i aluminium med pulverlack. Varje lins har en spridningsvinkel på 45°. Driftdon beställs separat, finns för on/off eller med ljusreglering med DALI.

MOLTO LUCE®



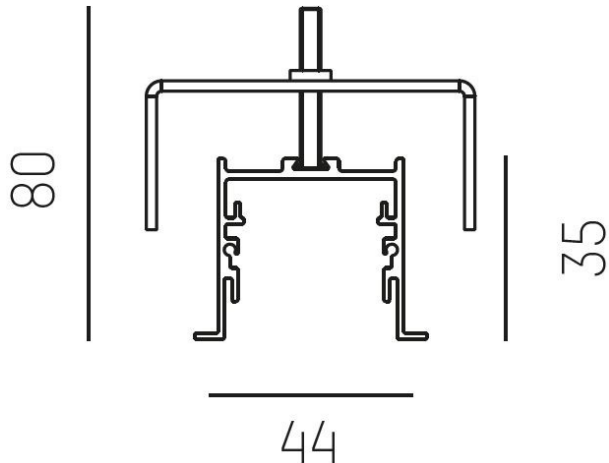
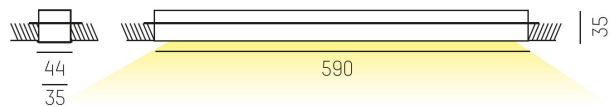
| Ljustekniska data | | | |
|---|----------------------|-----------------------------|----------------|
| Armaturljusflöde | 3000 lm | Bredd | 44 mm |
| Färgbeständighet (McAdam ellipse) | SDCM3 | Höjd/djup | 35 mm |
| Färgtemperatur | 4000 K | Inbyggnadsbredd | 37 mm |
| Färgåtergivningindex (CRI) | 90-100 | Inbyggnadslängd | 588 mm |
| Inbyggda lampornas energieffektivitetsklass | A++, A+, A (LED) | Längd | 590 mm |
| Ljusfärg | Vit | Dimning DALI | Ja |
| Ljusfördelare/spridare | Fokuslins | Ingen dimmerfunktion | Ja |
| Ljusfördelning | Symmetrisk | Kapslingsklass (IP) | IP20 |
| Ljuskälla | LED utbytbar | Skyddsklass | I |
| Ljusuttag | Direkt | Hus ytskydd | Med pulverlack |
| Nominell livstid L80/B10 vid 25 °C | 50000 h | Kapslingsfärg | Svart |
| Spridningsvinkel | Bredstrålande 40-80° | Lämplig för infällt montage | Ja |
| Unified Glare Ratio (UGR) | 19 | Lämplig för takmontage | Ja |
| Elektriska data | | Material kapsling | Aluminium |
| Drivdon ingår | Nej | Med ljuskälla | Ja |
| Max. systemeffekt | 31 W | RAL-nummer | 9005 |
| Märkspänning från/till | 220...240 V | | |
| Nominell ström | 900 mA | | |
| Spänningstyp | AC | | |

Måttritning

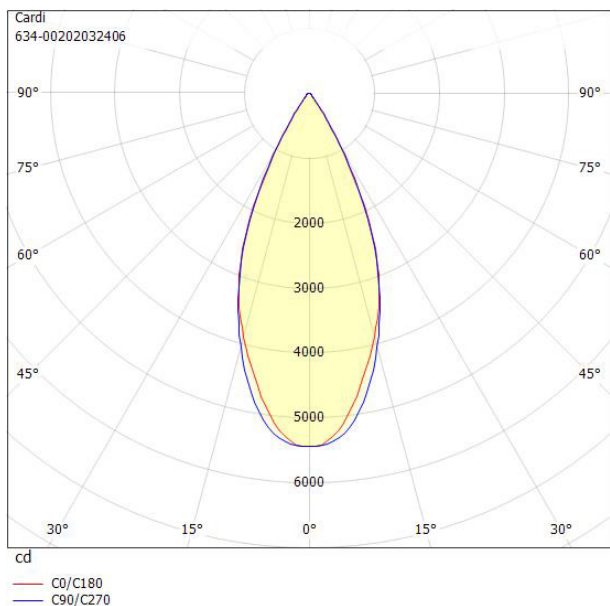


37mm x L 588mm, ET: 80mm

7 - 40 mm



Ljusfördelningskurva



UGR-tabell

| Beräkning av bländning enligt UGR | | | | | | | | | | | |
|--|------------------------------------|-------------|------|------|------|------------------------------------|-------------|------|------|------|------|
| p Tak | 80 | 70 | 70 | 50 | 50 | 80 | 70 | 70 | 50 | 50 | |
| p Vägg | 60 | 50 | 30 | 50 | 30 | 60 | 50 | 30 | 50 | 30 | |
| p Golv | 30 | 20 | 20 | 20 | 20 | 30 | 20 | 20 | 20 | 20 | |
| Rumsstorlek | Blickriktning tvärs till tvärsaxel | | | | | Blickriktning längs till tvärsaxel | | | | | |
| X | Y | | | | | | | | | | |
| 2H | 2H | 11.1 | 13.0 | 13.6 | 13.2 | 13.8 | 11.8 | 13.6 | 14.3 | 13.9 | 14.5 |
| 2H | 3H | 11.4 | 13.2 | 13.8 | 13.5 | 14.1 | 12.0 | 13.8 | 14.4 | 14.1 | 14.7 |
| 2H | 4H | 11.7 | 13.6 | 14.2 | 13.9 | 14.4 | 12.2 | 14.0 | 14.6 | 14.4 | 14.9 |
| 2H | 6H | 12.1 | 14.0 | 14.5 | 14.3 | 14.8 | 12.5 | 14.4 | 14.9 | 14.7 | 15.2 |
| 2H | 8H | 12.3 | 14.2 | 14.7 | 14.6 | 15.0 | 12.8 | 14.6 | 15.2 | 15.0 | 15.4 |
| 2H | 12H | 12.7 | 14.6 | 15.0 | 14.9 | 15.3 | 13.2 | 15.1 | 15.6 | 15.5 | 15.9 |
| 4H | 2H | 11.0 | 12.9 | 13.5 | 13.2 | 13.7 | 11.7 | 13.5 | 14.1 | 13.8 | 14.3 |
| 4H | 3H | 11.4 | 13.3 | 13.8 | 13.6 | 14.1 | 11.9 | 13.8 | 14.3 | 14.2 | 14.6 |
| 4H | 4H | 12.0 | 13.9 | 14.3 | 14.3 | 14.6 | 12.3 | 14.2 | 14.7 | 14.6 | 15.0 |
| 4H | 6H | 12.6 | 14.5 | 14.9 | 14.9 | 15.3 | 12.9 | 14.9 | 15.2 | 15.3 | 15.6 |
| 4H | 8H | 13.0 | 14.9 | 15.2 | 15.3 | 15.6 | 13.4 | 15.3 | 15.7 | 15.8 | 16.0 |
| 4H | 12H | 13.5 | 15.4 | 15.7 | 15.8 | 16.1 | 14.2 | 16.1 | 16.4 | 16.5 | 16.8 |
| 8H | 4H | 12.1 | 14.0 | 14.3 | 14.4 | 14.7 | 12.4 | 14.3 | 14.7 | 14.8 | 15.0 |
| 8H | 6H | 12.9 | 14.9 | 15.2 | 15.4 | 15.6 | 13.3 | 15.3 | 15.6 | 15.8 | 16.0 |
| 8H | 8H | 13.5 | 15.5 | 15.7 | 15.9 | 16.1 | 14.1 | 16.1 | 16.3 | 16.6 | 16.7 |
| 8H | 12H | 14.2 | 16.2 | 16.3 | 16.6 | 16.8 | 15.3 | 17.3 | 17.4 | 17.7 | 17.9 |
| 12H | 4H | 12.1 | 14.1 | 14.4 | 14.5 | 14.8 | 12.4 | 14.4 | 14.7 | 14.8 | 15.1 |
| 12H | 6H | 13.1 | 15.1 | 15.3 | 15.5 | 15.7 | 13.5 | 15.4 | 15.6 | 15.9 | 16.1 |
| 12H | 8H | 13.7 | 15.7 | 15.9 | 16.2 | 16.3 | 14.3 | 16.3 | 16.5 | 16.8 | 17.0 |
| Variation av åskådarposition för tvärsavstånd S | | | | | | | | | | | |
| S = 1.0H | | +2.7 / -1.1 | | | | | +2.5 / -1.1 | | | | |
| S = 1.5H | | +4.9 / -1.4 | | | | | +4.7 / -1.5 | | | | |
| S = 2.0H | | +6.7 / -1.7 | | | | | +6.6 / -1.8 | | | | |
| Standardtabell | | --- | | | | | --- | | | | |
| Korrektionsfaktor | | --- | | | | | --- | | | | |
| Korrigerade bländindikeringar relaterade till totalt ljusflöde | | | | | | | | | | | |

Tillbehör/reservdelar

| Artnr | Benämning |
|---------|---------------------------|
| A263307 | MAXI JOLLY US DALI 50 VIT |