

RIDE LENS R 31W 940 SVART 15°

A271506 / 634-00202012406

Ride Lens för infällt montage har en profil i aluminium med pulverlack. Varje lins har en spridningsvinkel på 15°. Driftdon beställas separat, finns för on/off eller med ljusreglering med DALI.

MOLTO LUCE®



Ljustekniska data

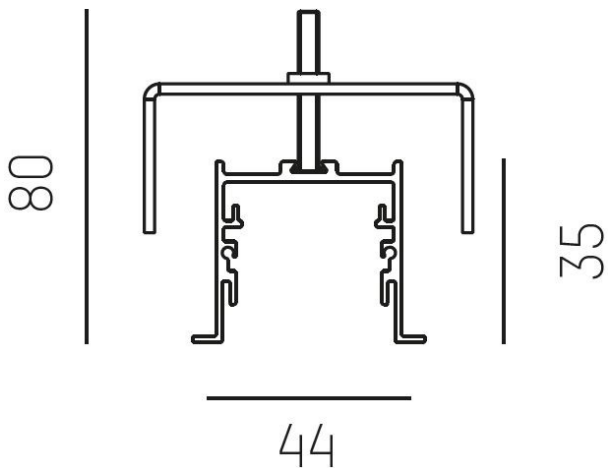
Armaturljusflöde	3000 lm
Färgbeständighet (McAdam ellipse)	SDCM3
Färgtemperatur	4000 K
Färgåtergivningindex (CRI)	90-100
Inbyggda lampornas energieffektivitetsklass	A++, A+, A (LED)
Ljusfärg	Vit
Ljusfördelare/spridare	Fokuslins
Ljusfördelning	Symmetrisk
Ljuskälla	LED utbytbar
Ljusuttag	Direkt
Nominell livstid L80/B10 vid 25 °C	50000 h
Spridningsvinkel	Smalstrålande 10-20°
Unified Glare Ratio (UGR)	19

Elektriska data

Drivdon ingår	Nej
Max. systemeffekt	31 W
Märkspänning från/till	220...240 V
Nominell ström	900 mA
Spänningstyp	AC

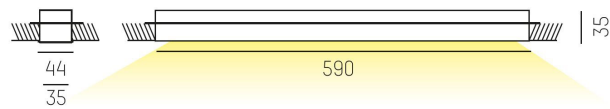
Bredd	44 mm
Höjd/djup	35 mm
Inbyggnadsbredd	37 mm
Inbyggnadslängd	588 mm
Längd	590 mm
Dimning DALI	Ja
Ingen dimmerfunktion	Ja
Kapslingsklass (IP)	IP20
Skyddsklass	I
Hus ytskydd	Med pulverlack
Kapslingsfärg	Svart
Lämplig för infällt montage	Ja
Lämplig för takmontage	Ja
Material kapsling	Aluminium
Med ljuskälla	Ja
RAL-nummer	9005

Måttritning

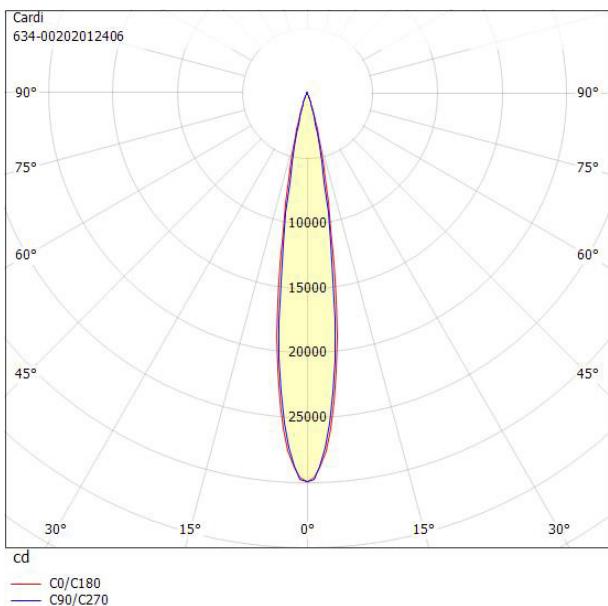


37mm x L 588mm, ET: 80mm

7 - 40 mm



Ljusfördelningskurva



UGR-tabell

Beräkning av bländning enligt UGR

p Tak	80	70	70	50	50	80	70	70	50	50		
p Vägg	60	50	30	50	30	60	50	30	50	30		
p Golv	30	20	20	20	20	30	20	20	20	20		
Rumsstorlek	X	Y	Blickriktning tvärs till tvärsaxel				Blickriktning längs till tvärsaxel					
2H	2H		-1.6	0.2	0.9	0.5	1.0	-3.1	-1.3	-0.7	-1.0	-0.5
2H	3H		0.0	1.9	2.5	2.2	2.7	-2.2	-0.3	0.3	0.0	0.5
2H	4H		1.2	3.1	3.6	3.4	3.9	-1.1	0.8	1.4	1.1	1.6
2H	6H		2.5	4.4	4.9	4.7	5.2	0.4	2.3	2.8	2.6	3.1
2H	8H		3.2	5.1	5.6	5.4	5.9	1.6	3.5	4.0	3.8	4.3
2H	12H		4.0	5.9	6.4	6.2	6.7	3.3	5.2	5.7	5.6	6.0
4H	2H		-1.4	0.5	1.0	0.8	1.3	-2.7	-0.8	-0.2	-0.5	0.0
4H	3H		1.2	3.1	3.5	3.4	3.8	-1.5	0.4	0.8	0.7	1.1
4H	4H		3.2	5.1	5.5	5.5	5.8	-0.2	1.7	2.1	2.1	2.5
4H	6H		5.2	7.1	7.4	7.5	7.8	1.7	3.7	4.0	4.1	4.3
4H	8H		6.0	8.0	8.3	8.4	8.6	3.1	5.1	5.4	5.5	5.8
4H	12H		6.9	8.9	9.1	9.3	9.5	5.0	6.9	7.2	7.4	7.6
8H	4H		3.5	5.5	5.8	5.9	6.2	0.8	2.7	3.0	3.1	3.4
8H	6H		6.2	8.2	8.4	8.7	8.9	2.9	4.9	5.1	5.3	5.5
8H	8H		7.6	9.6	9.8	10.1	10.2	4.4	6.4	6.6	6.9	7.0
8H	12H		9.0	11.0	11.2	11.5	11.7	6.3	8.3	8.4	8.8	8.9
12H	4H		3.6	5.6	5.8	6.0	6.2	1.4	3.4	3.6	3.8	4.0
12H	6H		6.4	8.3	8.5	8.8	9.0	3.5	5.5	5.7	5.9	6.1
12H	8H		7.9	9.9	10.1	10.4	10.5	5.0	7.0	7.1	7.4	7.6
Variation av åskådarposition för tvärsavstånd S												
S = 1.0H			+0.2 / -0.2				+0.4 / -0.3					
S = 1.5H			+0.4 / -0.5				+0.8 / -0.6					
S = 2.0H			+0.6 / -1.0				+1.5 / -0.7					
Standardtabell			---				---					
Korrektionsfaktor			---				---					

Korrigerade bländindikeringar relaterade till totalt ljusflöde

Tillbehör/reservdelar

Artnr	Benämning
A263307	MAXI JOLLY US DALI 50 VIT