

# RIDE LENS R 31W 940 ALU 15°

A271502 / 634-00202012408

Ride Lens för infällt montage har en profil i aluminium med pulverlack. Varje lins har en spridningsvinkel på 15°. Driftdon beställas separat, finns för on/off eller med ljusreglering med DALI.

MOLTO LUCE®



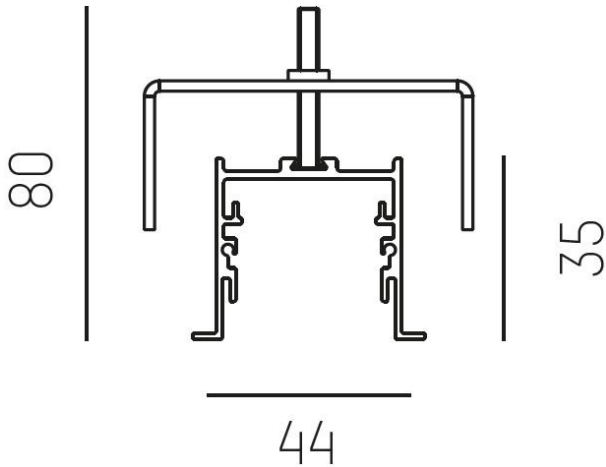
## Ljusstekniska data

Armaturljusflöde	3000 lm
Färgbeständighet (McAdam ellipse)	SDCM3
Färgtemperatur	4000 K
Färgåtergivningindex (CRI)	90-100
Inbyggda lampornas energieffektivitetsklass	A++, A+, A (LED)
Ljusfärg	Vit
Ljusfördelare/spridare	Fokuslins
Ljusfördelning	Symmetrisk
Ljuskälla	LED utbytbar
Ljusuttag	Direkt
Nominell livstid L80/B10 vid 25 °C	50000 h
Spridningsvinkel	Smalstrålande 10-20°
Unified Glare Ratio (UGR)	19
<b>Elektriska data</b>	
Drivdon ingår	Nej
Max. systemeffekt	31 W
Märkspänning från/till	220...240 V
Nominell ström	900 mA

## Elektriska data (forts)

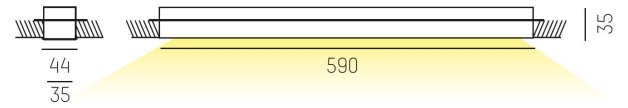
Spänningstyp	AC
Bredd	44 mm
Höjd/djup	35 mm
Inbyggnadsbredd	37 mm
Inbyggnadslängd	588 mm
Längd	590 mm
Dimning DALI	Ja
Ingen dimmerfunktion	Ja
Kapslingsklass (IP)	IP20
Skyddsklass	I
Hus ytskydd	Med pulverlack
Kapslingsfärg	Aluminium
Lämplig för infällt montage	Ja
Lämplig för takmontage	Ja
Material kapsling	Aluminium
Med ljuskälla	Ja

# Måttritning

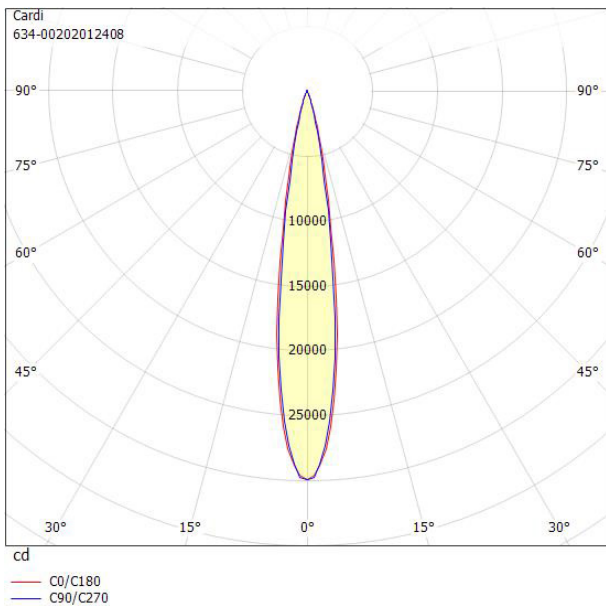


37mm x L 588mm, ET: 80mm

7 - 40 mm



# Ljusfördelningskurva



# UGR-tabell

Beräkning av bländning enligt UGR											
p Tak	80	70	70	50	50	80	70	70	50	50	
p Vägg	60	50	30	50	30	60	50	30	50	30	
p Golv	30	20	20	20	20	30	20	20	20	20	
Rumsstorlek	X	Y	Blickriktning tvärs till tvärsaxel				Blickriktning längs till tvärsaxel				
2H	2H	-1.6	0.2	0.9	0.5	1.0	-3.1	-1.3	-0.7	-1.0	-0.5
2H	3H	0.0	1.9	2.5	2.2	2.7	-2.2	-0.3	0.3	0.0	0.5
2H	4H	1.2	3.1	3.6	3.4	3.9	-1.1	0.8	1.4	1.1	1.6
2H	6H	2.5	4.4	4.9	4.7	5.2	0.4	2.3	2.8	2.6	3.1
2H	8H	3.2	5.1	5.6	5.4	5.9	1.6	3.5	4.0	3.8	4.3
2H	12H	4.0	5.9	6.4	6.2	6.7	3.3	5.2	5.7	5.6	6.0
4H	2H	-1.4	0.5	1.0	0.8	1.3	-2.7	-0.8	-0.2	-0.5	0.0
4H	3H	1.2	3.1	3.5	3.4	3.8	-1.5	0.4	0.8	0.7	1.1
4H	4H	3.2	5.1	5.5	5.5	5.8	-0.2	1.7	2.1	2.1	2.5
4H	6H	5.2	7.1	7.4	7.5	7.8	1.7	3.7	4.0	4.1	4.3
4H	8H	6.0	8.0	8.3	8.4	8.6	3.1	5.1	5.4	5.5	5.8
4H	12H	6.9	8.9	9.1	9.3	9.5	5.0	6.9	7.2	7.4	7.6
8H	4H	3.5	5.5	5.8	5.9	6.2	0.8	2.7	3.0	3.1	3.4
8H	6H	6.2	8.2	8.4	8.7	8.9	2.9	4.9	5.1	5.3	5.5
8H	8H	7.6	9.6	9.8	10.1	10.2	4.4	6.4	6.6	6.9	7.0
8H	12H	9.0	11.0	11.2	11.5	11.7	6.3	8.3	8.4	8.8	8.9
12H	4H	3.6	5.6	5.8	6.0	6.2	1.4	3.4	3.6	3.8	4.0
12H	6H	6.4	8.3	8.5	8.8	9.0	3.5	5.5	5.7	5.9	6.1
12H	8H	7.9	9.9	10.1	10.4	10.5	5.0	7.0	7.1	7.4	7.6
Variation av åskådarposition för tvärsavstånd S											
S = 1.0H		+0.2 / -0.2				+0.4 / -0.3					
S = 1.5H		+0.4 / -0.5				+0.8 / -0.6					
S = 2.0H		+0.6 / -1.0				+1.5 / -0.7					
Standardtabell		---				---					
Korrektionsfaktor		---				---					
Korrigerade bländindikeringar relaterade till totalt ljusflöde											

## Tillbehör/reservdelar

Artnr	Benämning
A263307	MAXI JOLLY US DALI 50 VIT