

RIDE LENS R 31W 927 VIT 34+15°

A271491 / 634-00202062305

Ride Lens för infällt montage har en profil i aluminium med pulverlack. Varje lins har en spridningsvinkel på 34°+15° (ellips). Driftdon beställs separat, finns för on/off eller med ljusreglering med DALI.

MOLTO LUCE®



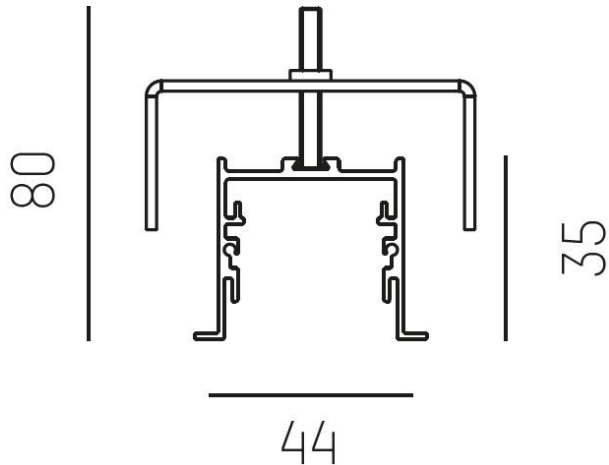
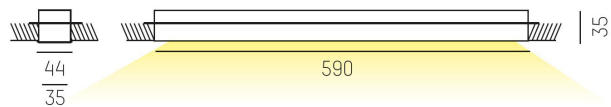
Ljustekniska data		Bredd	
Armaturljusflöde	2420 lm		44 mm
Färgbeständighet (McAdam ellipse)	SDCM3	Höjd/djup	35 mm
Färgtemperatur	2700 K	Inbyggnadsbredd	37 mm
Färgåtergivningindex (CRI)	90-100	Inbyggnadslängd	588 mm
Inbyggda lampornas energieffektivitetsklass	A++, A+, A (LED)	Längd	590 mm
Ljusfärg	Vit	Dimning DALI	Ja
Ljusfördelare/spridare	Fokuslins	Ingen dimmerfunktion	Ja
Ljusfördelning	Symmetrisk/asymmetrisk	Kapslingsklass (IP)	IP20
Ljuskälla	LED utbyttbar	Skyddsklass	I
Ljusuttag	Direkt	Hus ytskydd	Med pulverlack
Nominell livstid L80/B10 vid 25 °C	50000 h	Kapslingsfärg	Vit
Spridningsvinkel	Mediumstrålande 20-40°	Lämplig för infällt montage	Ja
Unified Glare Ratio (UGR)	19	Lämplig för takmontage	Ja
Elektriska data		Material kapsling	Aluminium
Drivdon ingår	Nej	Med ljuskälla	Ja
Max. systemeffekt	31 W	RAL-nummer	9016
Märkspänning från/till	220...240 V		
Nominell ström	900 mA		
Spänningstyp	AC		

Måttritning

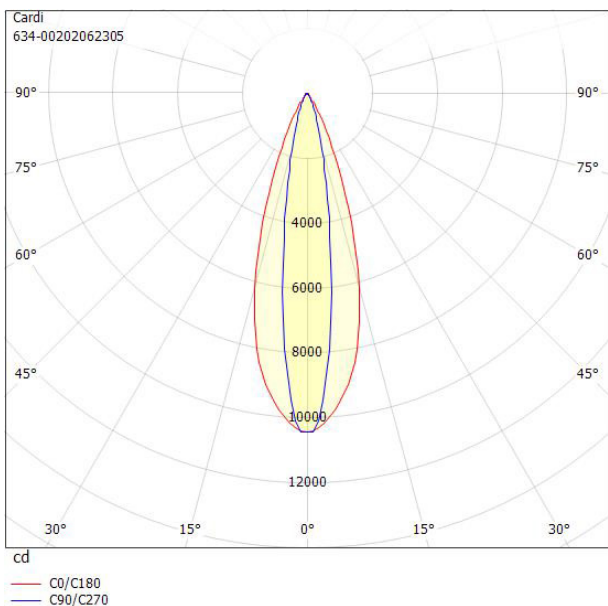


37mm x L 588mm, ET: 80mm

7 - 40 mm



Ljusfördelningskurva



UGR-tabell

Beräkning av bländning enligt UGR											
p Tak	80	70	70	50	50	80	70	70	50	50	
p Vägg	60	50	30	50	30	60	50	30	50	30	
p Golv	30	20	20	20	20	30	20	20	20	20	
Rumsstorlek	Blickriktning tvärs till tvärsaxel					Blickriktning längs till tvärsaxel					
X	Y										
2H	2H	10.0	11.8	12.5	12.1	12.7	6.4	8.2	8.9	8.5	9.1
2H	3H	10.6	12.4	13.0	12.7	13.3	7.7	9.5	10.2	9.8	10.4
2H	4H	11.0	12.9	13.5	13.2	13.7	8.8	10.7	11.2	11.0	11.5
2H	6H	11.9	13.7	14.3	14.1	14.6	10.1	12.0	12.6	12.3	12.8
2H	8H	12.5	14.4	14.9	14.7	15.2	11.1	13.0	13.5	13.3	13.8
2H	12H	13.4	15.3	15.8	15.6	16.1	12.4	14.3	14.8	14.6	15.1
4H	2H	10.0	11.9	12.5	12.2	12.7	6.8	8.7	9.3	9.0	9.5
4H	3H	10.8	12.7	13.2	13.1	13.5	8.6	10.5	11.0	10.8	11.3
4H	4H	11.5	13.4	13.8	13.8	14.2	10.0	11.9	12.3	12.3	12.7
4H	6H	12.8	14.7	15.1	15.1	15.4	11.6	13.6	13.9	14.0	14.3
4H	8H	13.6	15.5	15.8	15.9	16.2	12.7	14.6	14.9	15.0	15.3
4H	12H	14.6	16.6	16.9	17.0	17.3	14.1	16.0	16.3	16.5	16.7
8H	4H	11.8	13.8	14.1	14.2	14.5	10.6	12.5	12.8	12.9	13.2
8H	6H	13.4	15.4	15.7	15.9	16.1	12.5	14.5	14.7	14.9	15.2
8H	8H	14.4	16.4	16.6	16.9	17.0	13.8	15.7	16.0	16.2	16.4
8H	12H	15.7	17.7	17.8	18.2	18.3	15.4	17.4	17.6	17.9	18.0
12H	4H	11.9	13.9	14.2	14.3	14.6	10.7	12.7	13.0	13.1	13.4
12H	6H	13.6	15.6	15.8	16.1	16.3	12.8	14.8	15.0	15.2	15.4
12H	8H	14.7	16.7	16.9	17.2	17.4	14.2	16.2	16.3	16.7	16.8
Variation av åskådarposition för tvärsavstånd S											
S = 1.0H		+1.5 / -0.5					+0.2 / -0.2				
S = 1.5H		+3.0 / -0.8					+0.3 / -0.4				
S = 2.0H		+4.6 / -1.0					+0.6 / -0.8				
Standardtabell		---					---				
Korrektionsfaktor		---					---				
Korrigerade bländindikeringar relaterade till totalt ljusflöde											

Tillbehör/reservdelar

Artnr	Benämning
A263307	MAXI JOLLY US DALI 50 VIT