

RIDE LENS R 17W 940 VIT 15°

A271481 / 634-00201012405

Ride Lens för infällt montage har en profil i aluminium med pulverlack. Varje lins har en spridningsvinkel på 15°. Driftdon beställas separat, finns för on/off eller med ljusreglering med DALI.

MOLTO LUCE®



| Ljustekniska data | | | |
|---|----------------------|-----------------------------|----------------|
| Armaturljusflöde | 1650 lm | Bredd | 44 mm |
| Färgbeständighet (McAdam ellipse) | SDCM3 | Höjd/djup | 35 mm |
| Färgtemperatur | 4000 K | Inbyggnadsbredd | 37 mm |
| Färgåtergivningindex (CRI) | 90-100 | Inbyggnadslängd | 301 mm |
| Inbyggda lampornas energieffektivitetsklass | A++, A+, A (LED) | Längd | 304 mm |
| Ljusfärg | Vit | Dimning DALI | Ja |
| Ljusfördelare/spridare | Fokuslins | Ingen dimmerfunktion | Ja |
| Ljusfördelning | Symmetrisk | Kapslingsklass (IP) | IP20 |
| Ljuskälla | LED utbyttbar | Skyddsklass | I |
| Ljusuttag | Direkt | Hus ytskydd | Med pulverlack |
| Nominell livstid L80/B10 vid 25 °C | 50000 h | Kapslingsfärg | Vit |
| Spridningsvinkel | Smalstrålande 10-20° | Lämplig för infällt montage | Ja |
| Unified Glare Ratio (UGR) | 19 | Lämplig för takmontage | Ja |
| Elektriska data | | Material kapsling | Aluminium |
| Drivdon ingår | Nej | Med ljuskälla | Ja |
| Max. systemeffekt | 17 W | RAL-nummer | 9016 |
| Märkspänning från/till | 220...240 V | | |
| Nominell ström | 500 mA | | |
| Spänningstyp | AC | | |

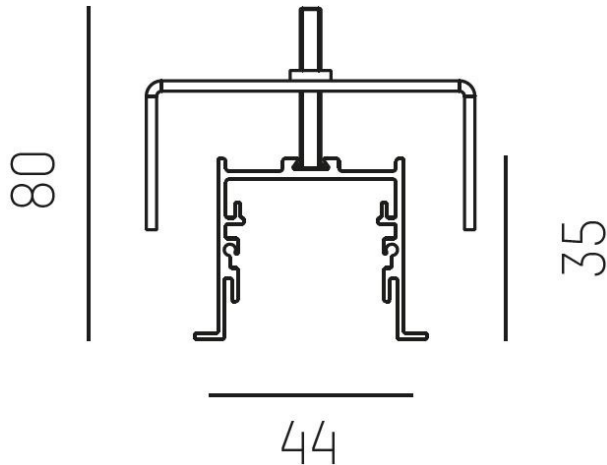
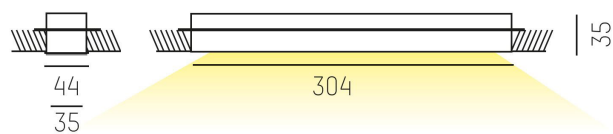
Måttritning



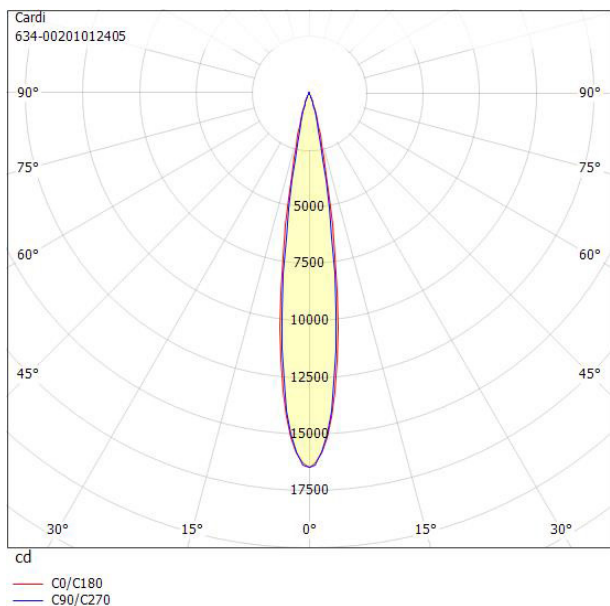
37mm x L 301mm, ET: 80mm



7 - 40 mm



Ljusfördelningskurva



UGR-tabell

| Beräkning av bländning enligt UGR | | | | | | | | | | | | |
|--|-----|----|------------------------------------|------|------|------|------------------------------------|------|------|------|------|------|
| p Tak | 80 | 70 | 70 | 50 | 50 | 80 | 70 | 70 | 50 | 50 | | |
| p Vägg | 60 | 50 | 30 | 50 | 30 | 60 | 50 | 30 | 50 | 30 | | |
| p Golv | 30 | 20 | 20 | 20 | 20 | 30 | 20 | 20 | 20 | 20 | | |
| Rumsstorlek | X | Y | Blickriktning tvärs till tvärsaxel | | | | Blickriktning längs till tvärsaxel | | | | | |
| 2H | 2H | | -1.3 | 0.5 | 1.2 | 0.8 | 1.4 | -2.8 | -1.0 | -0.3 | -0.7 | -0.2 |
| 2H | 3H | | 0.4 | 2.2 | 2.8 | 2.5 | 3.0 | -1.8 | 0.0 | 0.6 | 0.3 | 0.8 |
| 2H | 4H | | 1.5 | 3.4 | 3.9 | 3.7 | 4.2 | -0.7 | 1.1 | 1.7 | 1.4 | 1.9 |
| 2H | 6H | | 2.8 | 4.7 | 5.2 | 5.0 | 5.5 | 0.7 | 2.6 | 3.1 | 2.9 | 3.4 |
| 2H | 8H | | 3.5 | 5.4 | 5.9 | 5.7 | 6.2 | 1.9 | 3.8 | 4.3 | 4.1 | 4.6 |
| 2H | 12H | | 4.3 | 6.2 | 6.7 | 6.5 | 7.0 | 3.6 | 5.5 | 6.0 | 5.9 | 6.3 |
| 4H | 2H | | -1.1 | 0.8 | 1.3 | 1.1 | 1.6 | -2.4 | -0.5 | 0.1 | -0.2 | 0.3 |
| 4H | 3H | | 1.5 | 3.4 | 3.8 | 3.7 | 4.1 | -1.2 | 0.7 | 1.2 | 1.1 | 1.5 |
| 4H | 4H | | 3.5 | 5.4 | 5.8 | 5.8 | 6.1 | 0.1 | 2.1 | 2.5 | 2.4 | 2.8 |
| 4H | 6H | | 5.5 | 7.4 | 7.8 | 7.8 | 8.1 | 2.0 | 4.0 | 4.3 | 4.4 | 4.7 |
| 4H | 8H | | 6.3 | 8.3 | 8.6 | 8.7 | 9.0 | 3.4 | 5.4 | 5.7 | 5.8 | 6.1 |
| 4H | 12H | | 7.2 | 9.2 | 9.4 | 9.6 | 9.8 | 5.3 | 7.2 | 7.5 | 7.7 | 7.9 |
| 8H | 4H | | 3.8 | 5.8 | 6.1 | 6.2 | 6.5 | 1.1 | 3.0 | 3.3 | 3.4 | 3.7 |
| 8H | 6H | | 6.5 | 8.5 | 8.7 | 9.0 | 9.2 | 3.2 | 5.2 | 5.4 | 5.7 | 5.8 |
| 8H | 8H | | 7.9 | 9.9 | 10.1 | 10.4 | 10.6 | 4.7 | 6.7 | 6.9 | 7.2 | 7.3 |
| 8H | 12H | | 9.4 | 11.4 | 11.5 | 11.8 | 12.0 | 6.6 | 8.6 | 8.8 | 9.1 | 9.2 |
| 12H | 4H | | 3.9 | 5.9 | 6.1 | 6.3 | 6.5 | 1.7 | 3.7 | 3.9 | 4.1 | 4.3 |
| 12H | 6H | | 6.7 | 8.6 | 8.8 | 9.1 | 9.3 | 3.8 | 5.8 | 6.0 | 6.2 | 6.4 |
| 12H | 8H | | 8.2 | 10.2 | 10.4 | 10.7 | 10.8 | 5.3 | 7.3 | 7.4 | 7.7 | 7.9 |
| Variation av åskådarposition för tvärsavstånd S | | | | | | | | | | | | |
| S = 1.0H | | | +0.2 / -0.2 | | | | +0.4 / -0.3 | | | | | |
| S = 1.5H | | | +0.4 / -0.5 | | | | +0.8 / -0.6 | | | | | |
| S = 2.0H | | | +0.6 / -1.0 | | | | +1.5 / -0.7 | | | | | |
| Standardtabell | | | --- | | | | --- | | | | | |
| Korrektionsfaktor | | | --- | | | | --- | | | | | |
| Korrigerade bländindikeringar relaterade till totalt ljusflöde | | | | | | | | | | | | |

Tillbehör/reservdelar

Artnr Benämning

A263311 MINI JOLLY DALI 20
250-700MA