

RIDE LENS R 17W 930 VIT 45°

A271474 / 634-00201032905

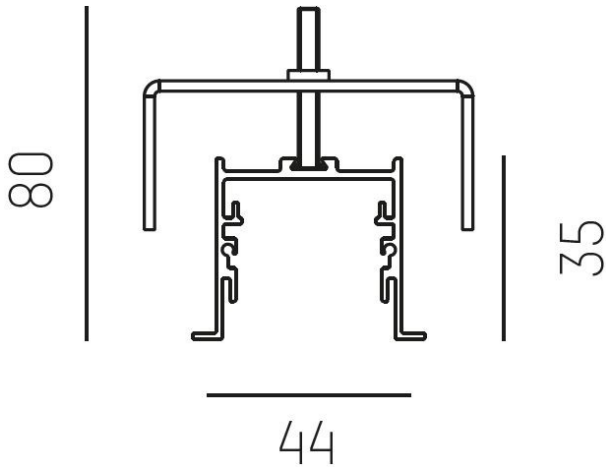
Ride Lens för infällt montage har en profil i aluminium med pulverlack. Varje lins har en spridningsvinkel på 45°. Driftdon beställs separat, finns för on/off eller med ljusreglering med DALI.

MOLTO LUCE®




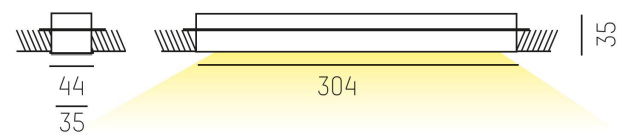
Ljustekniska data		Bredd	
Armaturljusflöde	1530 lm		44 mm
Färgbeständighet (McAdam ellipse)	SDCM3	Höjd/djup	35 mm
Färgtemperatur	3000 K	Inbyggnadsbredd	37 mm
Färgåtergivningindex (CRI)	90-100	Inbyggnadslängd	301 mm
Inbyggda lampornas energieffektivitetsklass	A++, A+, A (LED)	Längd	304 mm
Ljusfärg	Vit	Dimning DALI	Ja
Ljusfördelare/spridare	Fokuslins	Ingen dimmerfunktion	Ja
Ljusfördelning	Symmetrisk	Kapslingsklass (IP)	IP20
Ljuskälla	LED utbytbar	Skyddsklass	I
Ljusuttag	Direkt	Hus ytskydd	Med pulverlack
Nominell livstid L80/B10 vid 25 °C	50000 h	Kapslingsfärg	Vit
Spridningsvinkel	Bredstrålande 40-80°	Lämplig för infällt montage	Ja
Unified Glare Ratio (UGR)	19	Lämplig för takmontage	Ja
Elektriska data		Material kapsling	Aluminium
Drivdon ingår	Nej	Med ljuskälla	Ja
Max. systemeffekt	17 W	RAL-nummer	9016
Märkspänning från/till	220...240 V		
Nominell ström	500 mA		
Spänningstyp	AC		

Mått ritning

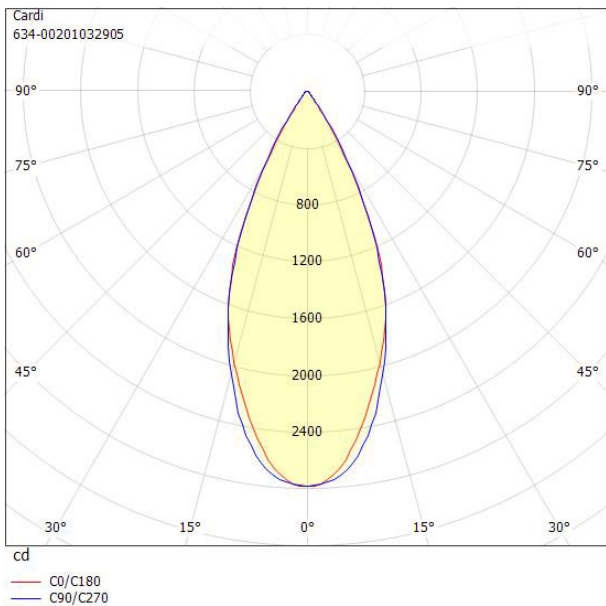


 37mm x L 301mm, ET: 80mm

 7 - 40 mm



Ljusfördelningskurva



UGR-tabell

Beräkning av bländning enligt UGR												
p Tak	80	70	70	50	50	80	70	70	50	50		
p Vägg	60	50	30	50	30	60	50	30	50	30		
p Golv	30	20	20	20	20	30	20	20	20	20		
Rumsstorlek	X	Y	Blickriktning tvärs till tvärsaxel				Blickriktning längs till tvärsaxel					
2H	2H		11.2	13.0	13.7	13.3	13.9	11.8	13.7	14.3	13.9	14.5
2H	3H		11.4	13.3	13.9	13.5	14.1	12.0	13.8	14.5	14.1	14.7
2H	4H		11.8	13.6	14.2	13.9	14.4	12.2	14.1	14.7	14.4	14.9
2H	6H		12.1	14.0	14.6	14.3	14.8	12.6	14.4	15.0	14.8	15.3
2H	8H		12.4	14.3	14.8	14.6	15.1	12.8	14.7	15.2	15.0	15.5
2H	12H		12.7	14.6	15.1	14.9	15.4	13.3	15.2	15.7	15.5	16.0
4H	2H		11.1	12.9	13.5	13.2	13.8	11.7	13.6	14.1	13.9	14.4
4H	3H		11.5	13.3	13.8	13.7	14.1	12.0	13.9	14.4	14.2	14.7
4H	4H		12.0	13.9	14.3	14.3	14.7	12.4	14.3	14.7	14.6	15.0
4H	6H		12.6	14.6	14.9	15.0	15.3	13.0	14.9	15.3	15.3	15.6
4H	8H		13.0	15.0	15.3	15.4	15.7	13.4	15.4	15.7	15.8	16.1
4H	12H		13.5	15.5	15.7	15.9	16.1	14.2	16.2	16.4	16.6	16.8
8H	4H		12.1	14.1	14.4	14.5	14.8	12.4	14.4	14.7	14.8	15.1
8H	6H		13.0	15.0	15.2	15.4	15.6	13.4	15.4	15.6	15.8	16.0
8H	8H		13.5	15.5	15.7	16.0	16.2	14.2	16.1	16.3	16.6	16.8
8H	12H		14.2	16.2	16.4	16.7	16.8	15.3	17.3	17.5	17.8	17.9
12H	4H		12.2	14.1	14.4	14.6	14.8	12.5	14.4	14.7	14.9	15.1
12H	6H		13.1	15.1	15.3	15.6	15.8	13.5	15.5	15.7	16.0	16.1
12H	8H		13.8	15.8	15.9	16.2	16.4	14.4	16.4	16.5	16.9	17.0
Variation av åskådarposition för tvärsavstånd S												
S = 1.0H			+2.7 / -1.1				+2.5 / -1.1					
S = 1.5H			+4.9 / -1.4				+4.7 / -1.5					
S = 2.0H			+6.7 / -1.7				+6.6 / -1.8					
Standardtabell			---				---					
Korrektionsfaktor			---				---					
Korrigerade bländindikerar relaterade till totalt ljusflöde												

Tillbehör/reservdelar

Artnr Benämning

A263311 MINI JOLLY DALI 20
250-700MA