

# RIDE LENS R 17W 930 ALU 34+15°

A271467 / 634-00201062908

Ride Lens för infällt montage har en profil i aluminium med pulverlack. Varje lins har en spridningsvinkel på 34°+15° (ellips). Driftdon beställs separat, finns för on/off eller med ljusreglering med DALI.

MOLTO LUCE®



## Ljustekniska data

Armaturljusflöde	1450 lm
Färgbeständighet (McAdam ellipse)	SDCM3
Färgtemperatur	3000 K
Färgåtergivningindex (CRI)	90-100
Inbyggda lampornas energieffektivitetsklass	A++, A+, A (LED)
Ljusfärg	Vit
Ljusfördelare/spridare	Fokuslins
Ljusfördelning	Symmetrisk/asymmetrisk
Ljuskälla	LED utbytbar
Ljusuttag	Direkt
Nominell livstid L80/B10 vid 25 °C	50000 h
Spridningsvinkel	Mediumstrålande 20-40°
Unified Glare Ratio (UGR)	19

## Elektriska data

Drivdon ingår	Nej
Max. systemeffekt	17 W
Märkspänning från/till	220...240 V
Nominell ström	500 mA

## Elektriska data (forts)

Spänningstyp	AC
Bredd	44 mm
Höjd/djup	35 mm
Inbyggnadsbredd	37 mm
Inbyggnadslängd	301 mm
Längd	304 mm
Dimning DALI	Ja
Ingen dimmerfunktion	Ja
Kapslingsklass (IP)	IP20
Skyddsklass	I
Hus ytskydd	Med pulverlack
Kapslingsfärg	Aluminium
Lämplig för infällt montage	Ja
Lämplig för takmontage	Ja
Material kapsling	Aluminium
Med ljuskälla	Ja

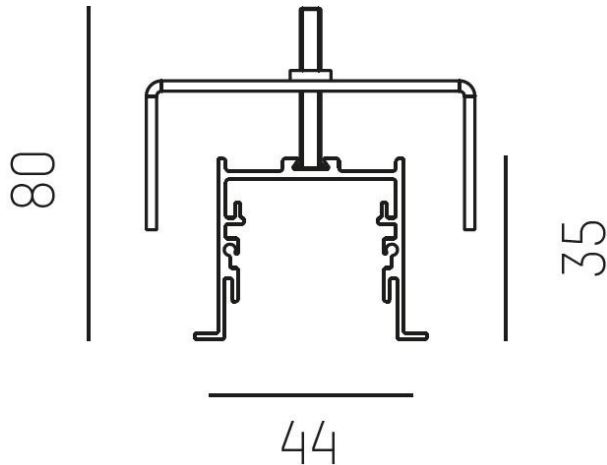
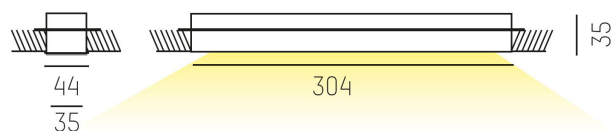
# Måttritning



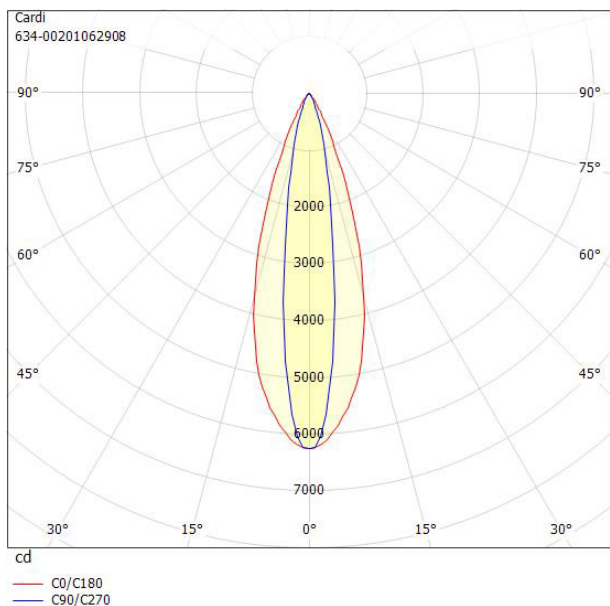
37mm x L 301mm, ET: 80mm



7 - 40 mm



# Ljusfördelningskurva



# UGR-tabell

Beräkning av bländning enligt UGR											
p Tak	80	70	70	50	50	80	70	70	50	50	
p Vägg	60	50	30	30	30	60	50	30	50	30	
p Golv	30	20	20	20	20	30	20	20	20	20	
Rumsstorlek	Blickriktning tvärs till tvärsaxel					Blickriktning längs till tvärsaxel					
X	Y										
2H	2H	10.6	12.4	13.1	12.7	13.3	7.0	8.8	9.5	9.1	9.7
2H	3H	11.2	13.0	13.6	13.3	13.9	8.3	10.1	10.8	10.4	11.0
2H	4H	11.6	13.5	14.1	13.8	14.3	9.4	11.3	11.8	11.6	12.1
2H	6H	12.5	14.4	14.9	14.7	15.2	10.7	12.6	13.2	12.9	13.4
2H	8H	13.1	15.0	15.5	15.3	15.8	11.7	13.6	14.1	13.9	14.4
2H	12H	14.0	15.9	16.4	16.2	16.7	13.0	14.9	15.4	15.2	15.7
4H	2H	10.6	12.5	13.1	12.8	13.3	7.4	9.3	9.9	9.6	10.1
4H	3H	11.4	13.3	13.8	13.7	14.1	9.2	11.1	11.6	11.4	11.9
4H	4H	12.1	14.0	14.5	14.4	14.8	10.6	12.5	12.9	12.9	13.3
4H	6H	13.4	15.3	15.7	15.7	16.0	12.2	14.2	14.5	14.6	14.9
4H	8H	14.2	16.1	16.4	16.5	16.8	13.3	15.2	15.5	15.6	15.9
4H	12H	15.2	17.2	17.5	17.6	17.9	14.7	16.7	16.9	17.1	17.3
8H	4H	12.4	14.4	14.7	14.8	15.1	11.2	13.1	13.4	13.5	13.8
8H	6H	14.0	16.0	16.3	16.5	16.7	13.1	15.1	15.3	15.5	15.8
8H	8H	15.0	17.0	17.2	17.5	17.6	14.4	16.4	16.6	16.8	17.0
8H	12H	16.3	18.3	18.4	18.8	18.9	16.0	18.0	18.2	18.5	18.6
12H	4H	12.5	14.5	14.8	14.9	15.2	11.3	13.3	13.6	13.7	14.0
12H	6H	14.2	16.2	16.4	16.7	16.9	13.4	15.4	15.6	15.9	16.0
12H	8H	15.3	17.3	17.5	17.8	18.0	14.8	16.8	16.9	17.3	17.4
Variation av åskådarposition för tvärsavstånd S											
S = 1.0H		+1.5 / -0.5					+0.2 / -0.2				
S = 1.5H		+3.0 / -0.8					+0.3 / -0.4				
S = 2.0H		+4.6 / -1.0					+0.6 / -0.8				
Standardtabell		---					---				
Korrektionsfaktor		---					---				
Korrigerade bländindikatorer relaterade till totalt ljusflöde											

# Tillbehör/reservdelar

Artnr Benämning

A263311 MINI JOLLY DALI 20  
250-700MA