

RIDE LENS R 17W 927 VIT 45°

A271465 / 634-00201032305

Ride Lens för infällt montage har en profil i aluminium med pulverlack. Varje lins har en spridningsvinkel på 45°. Driftdon beställs separat, finns för on/off eller med ljusreglering med DALI.

MOLTO LUCE®



Ljustekniska data		Bredd	
Armaturljusflöde	1400 lm		44 mm
Färgbeständighet (McAdam ellipse)	SDCM3	Höjd/djup	35 mm
Färgtemperatur	2700 K	Inbyggnadsbredd	37 mm
Färgåtergivningindex (CRI)	90-100	Inbyggnadslängd	301 mm
Inbyggda lampornas energieffektivitetsklass	A++, A+, A (LED)	Längd	304 mm
Ljuskälla	LED utbytbar	Dimning DALI	Ja
Ljusfärg	Vit	Ingen dimmerfunktion	Ja
Ljusfördelare/spridare	Fokuslins	Kapslingsklass (IP)	IP20
Ljusfördelning	Symmetrisk	Skyddsklass	I
Ljuskälla	LED utbytbar	Hus ytskydd	Med pulverlack
Ljusuttag	Direkt	Kapslingsfärg	Vit
Nominell livstid L80/B10 vid 25 °C	50000 h	Lämplig för infällt montage	Ja
Spridningsvinkel	Bredstrålande 40-80°	Lämplig för takmontage	Ja
Unified Glare Ratio (UGR)	19	Material kapsling	Aluminium
Elektriska data		Med ljuskälla	Ja
Drivdon ingår	Nej	RAL-nummer	9016
Max. systemeffekt	17 W		
Märkspänning från/till	220...240 V		
Nominell ström	500 mA		
Spänningstyp	AC		

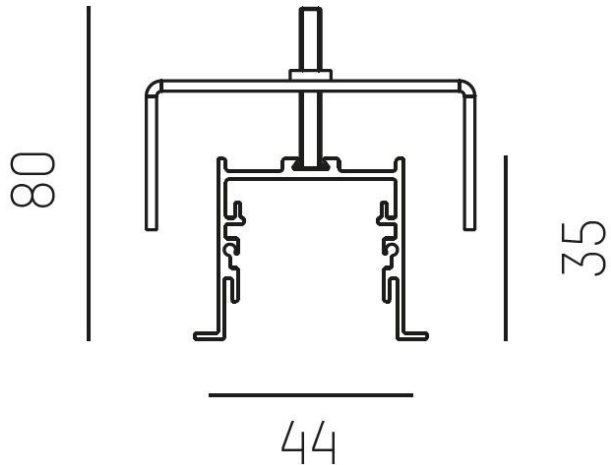
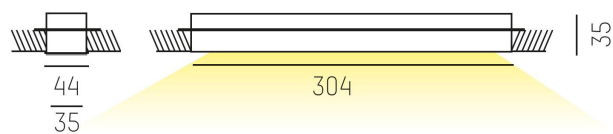
Måttritning



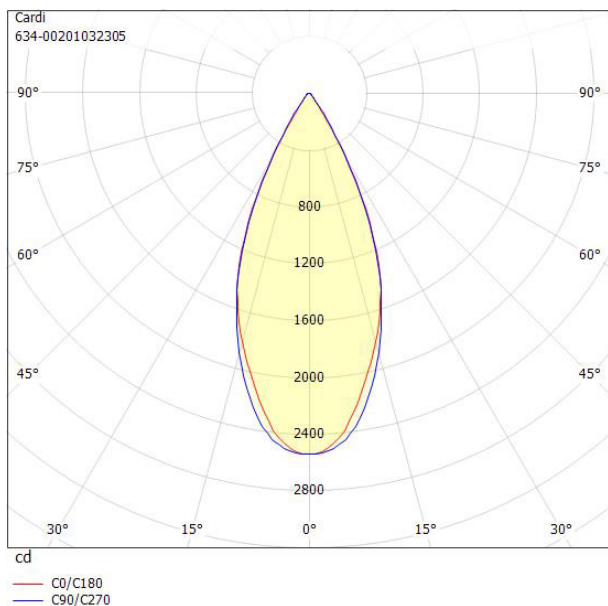
37mm x L 301mm, ET: 80mm



7 - 40 mm



Ljusfördelningskurva



UGR-tabell

Beräkning av bländning enligt UGR

p Tak	80	70	70	50	50	80	70	70	50	50	
p Vägg	60	50	30	50	30	60	50	30	50	30	
p Golv	30	20	20	20	20	30	20	20	20	20	
Rumsstorlek	X	Y	Blickriktning tvärs till tvärsaxel				Blickriktning längs till tvärsaxel				
2H	2H	10.9	12.7	13.4	12.9	13.6	11.5	13.3	14.0	13.6	14.2
2H	3H	11.1	12.9	13.6	13.2	13.8	11.7	13.5	14.2	13.8	14.4
2H	4H	11.4	13.3	13.9	13.6	14.1	11.9	13.8	14.4	14.1	14.6
2H	6H	11.8	13.7	14.2	14.0	14.5	12.3	14.1	14.7	14.5	14.9
2H	8H	12.1	14.0	14.5	14.3	14.8	12.5	14.4	14.9	14.7	15.2
2H	12H	12.4	14.3	14.8	14.6	15.1	13.0	14.9	15.4	15.2	15.7
4H	2H	10.8	12.6	13.2	12.9	13.5	11.4	13.2	13.8	13.5	14.1
4H	3H	11.1	13.0	13.5	13.4	13.8	11.7	13.6	14.1	13.9	14.4
4H	4H	11.7	13.6	14.0	14.0	14.4	12.1	14.0	14.4	14.3	14.7
4H	6H	12.3	14.3	14.6	14.7	15.0	12.7	14.6	15.0	15.0	15.3
4H	8H	12.7	14.7	15.0	15.1	15.4	13.1	15.1	15.4	15.5	15.8
4H	12H	13.2	15.2	15.4	15.6	15.8	13.9	15.9	16.1	16.3	16.5
8H	4H	11.8	13.8	14.1	14.2	14.4	12.1	14.1	14.4	14.5	14.8
8H	6H	12.7	14.7	14.9	15.1	15.3	13.1	15.1	15.3	15.5	15.7
8H	8H	13.2	15.2	15.4	15.7	15.9	13.9	15.8	16.0	16.3	16.5
8H	12H	13.9	15.9	16.1	16.4	16.5	15.0	17.0	17.1	17.5	17.6
12H	4H	11.9	13.8	14.1	14.3	14.5	12.2	14.1	14.4	14.6	14.8
12H	6H	12.8	14.8	15.0	15.3	15.4	13.2	15.2	15.4	15.6	15.8
12H	8H	13.4	15.4	15.6	15.9	16.1	14.1	16.1	16.2	16.6	16.7
Variation av åskådarposition för tvärsavstånd S											
S = 1.0H		+2.7	-1.1				+2.5	-1.1			
S = 1.5H		+4.9	-1.4				+4.7	-1.5			
S = 2.0H		+6.7	-1.7				+6.6	-1.8			
Standardtabell		---					---				
Korrektionsfaktor		---					---				

Korrigerade bländindikeringar relaterade till totalt ljusflöde

Tillbehör/reservdelar

Artnr **Benämning**

A263311 MINI JOLLY DALI 20
250-700MA