



2 Go Infälld

Infälld LED-spotlight med den allra senaste moderna tekniken för maximal effektivitet och kvalitet från Molto Luce. 2 GO har en facetterad reflektor med val mellan fem olika spridningsvinklar: 17°/24°/40°/60° och en asymmetrisk version för full flexibilitet att uppfylla behoven i exempelvis en butik eller ett kontor. Den tillverkad i aluminium och har passiv kylning med god färgåtergivning; CRI > 90. 2 GO är ställbar 35° och vridbar 350°. OBS! Drifdonet (som styr effekt, ljusflöde och styrning) beställs separat. Drivdon beställs separat: Trådlöst eller DALI.

5 spridningsvinklar: 17°/24°/40°/60°;

Trådlöst eller DALI

MOLTO LUCE®

LJUSTEKNISKA DATA

| | |
|------------------------------------|--|
| Armaturljusflöde | 2110 - 3220 lm |
| Färgbeständighet | SDCM 3 |
| Färgtemperatur | 2700 K, 3000 K |
| Färgåtergivningsindex (CRI) | 90-100 |
| Ljusfördelning | Symmetrisk |
| Ljusuttag | Direkt |
| Nominell livstid L80/B10 vid 25 °C | 50000 |
| Spridningsvinkel | Bredstrålande 40-80°, Mediumstrålande 20-40°, Smalstrålande 10-20° |

ELEKTRISKA DATA

| | |
|------------|----------|
| Ljusutbyte | 145 lm/W |
|------------|----------|

DIMENSIONER

| | |
|-----------|--------|
| Höjd/djup | 158 mm |
|-----------|--------|

DIMENSIONER (forts)

| | |
|-----------------|---------|
| Inbyggnadsbredd | Ø165 mm |
| Inbyggnadsdjup | 144 mm |
| Ytterdiameter | Ø173 mm |

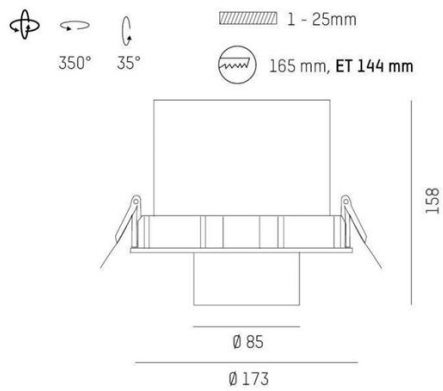
TEKNISKA DATA

| | |
|----------------|-----------------|
| Kapslingsklass | IP20 |
| Styrning | DALI, Ej dimbar |

UTFÖRANDE

| | |
|-------------------|-------------------|
| Justerbarhet | Roterbar/svängbar |
| Kapslingsfärg | Vit / Svart / Alu |
| Material kapsling | Aluminium |

Måttritning



Ljusfördelningskurva

