



565-00203102405D

WHITE BELT PD 660 940 VIT DALI

White Belt Pendel 660mm 4000K, DALI.



IP20

SDCM 3

DALI

Material: Aluminium

Bländskydd: Opal polyeten

Färg: Vit opal

Systemeffekt: 73W

Färgtemperatur: 4000K

Ljusflöde: 5060lm

Färgtolerans: SDCM 3

Färgåtergivningindex: CRI>90

Livslängd: 50 000h (L80)

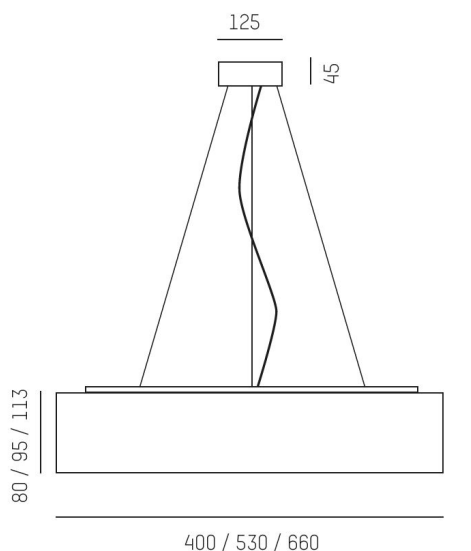
Ljusfördelning: Direkt

Styrning: DALI

Montage: Pendel

Mått: 113xØ660mm

Max pendellängd: 3000mm



max. 3000

MOLTO LUCE®



CARDI
A Sonepar Company

Printed from www.cardi.se