



565-00203102905D

## WHITE BELT PD 660 930 VIT DALI

White Belt Pendel 660mm 3000K, DALI.



IP20

SDCM 3

DALI

**Material:** Aluminium

**Bländskydd:** Opal polyeten

**Färg:** Vit opal

**Systemeffekt:** 73W

**Färgtemperatur:** 3000K

**Ljusflöde:** 4300lm

**Färgtolerans:** SDCM 3

**Färgåtergivningindex:** CRI>90

**Livslängd:** 50 000h (L80)

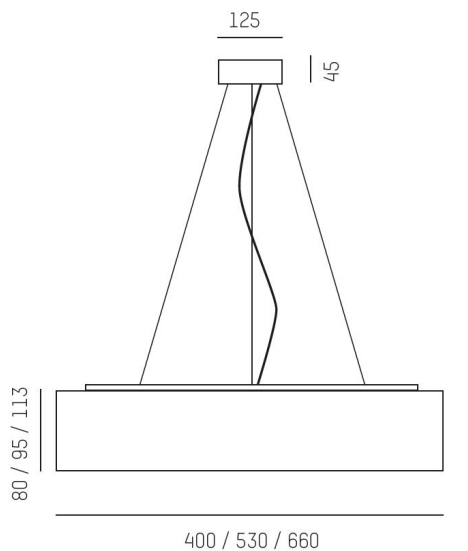
**Ljusfördelning:** Direkt

**Styrning:** DALI

**Montage:** Pendel

**Mått:** 113xØ660mm

**Max pendellängd:** 3000mm



max. 3000

MOLTO LUCE®



**CARDI**  
A Sonepar Company

Printed from [www.cardi.se](http://www.cardi.se)